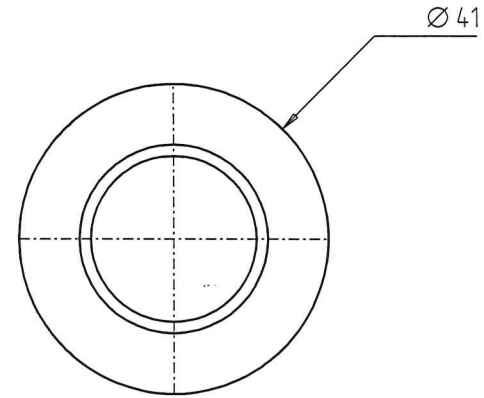
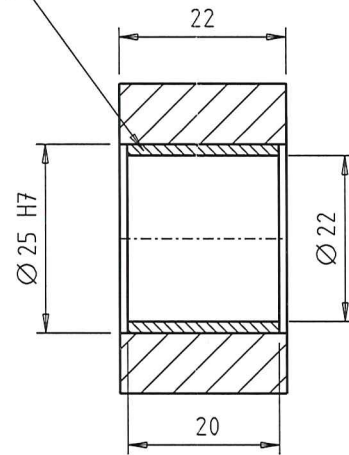
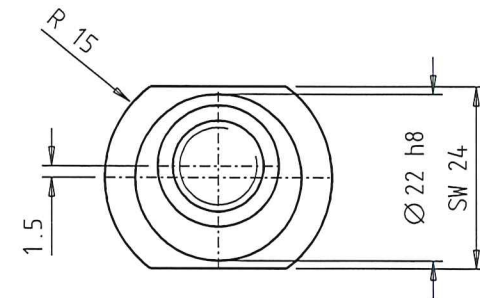
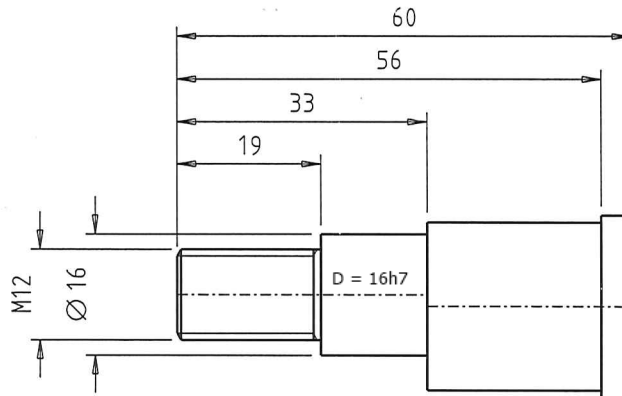
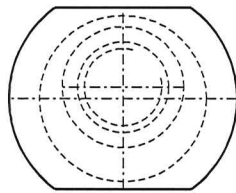


SKF: GLY.PG 222520 F



Pos 2  
Material: CuZn19Al6



Pos 1  
Material: 34CrNiMo6

0.8/

Allgemeintoleranzen: DIN 7168-f-R

						Packdeck Packchange Kran	
						Laufkatze Fuehrungsrollen	
						Exzenterhalter	
						Referenzzeichnungen	
						Datum	Name
						gez.	Masstab 1/1
Nr.	Revision	Name	Datum	gepr.			Mat.
							104-566