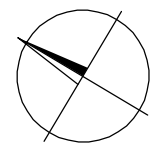


NOVÝ STAV



PŮDORYS

1:50
HŮRKA

LEGENDA MÍSTNOSTÍ:

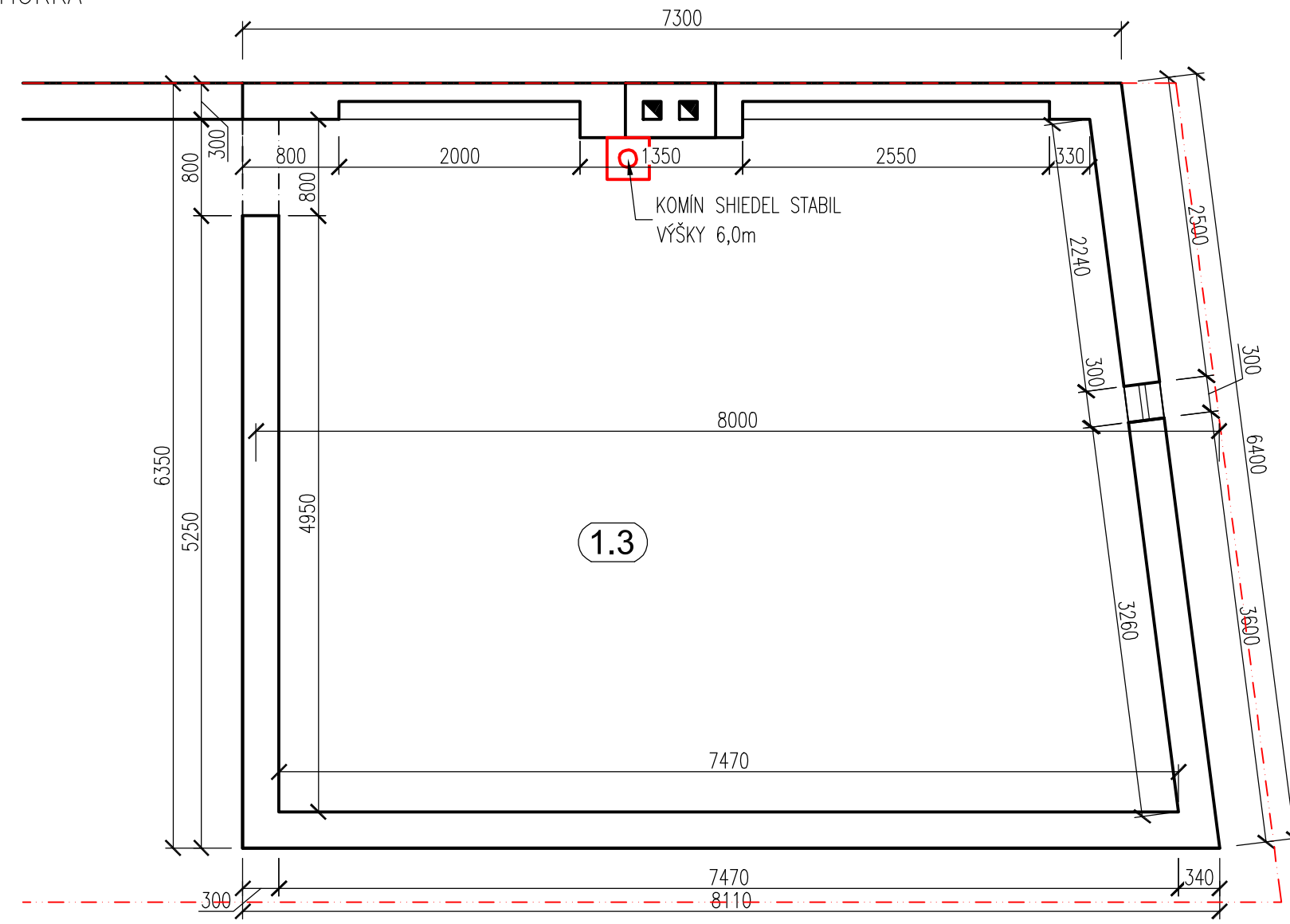
Č.M.	POPIS MÍSTNOSTÍ	PLOCHA (m ²)
1.1	ODSTAVNÁ PLOCHA	50,0
1.2	MÍSTNOST/DÍLNA	37,0
1.3	HŮRKA	37,0

LEGENDA MATERIÁLŮ NAVRŽENÝCH KONSTRUKCÍ:

- ZDIVO Z PLNÝCH CIHEL PÁLENÝCH NA MVC
- ZDIVO Z CIHEL POROTHERM 50 EKO
- BETON VYZTUŽENÝ KARI SÍŤÍ 100/100/6mm

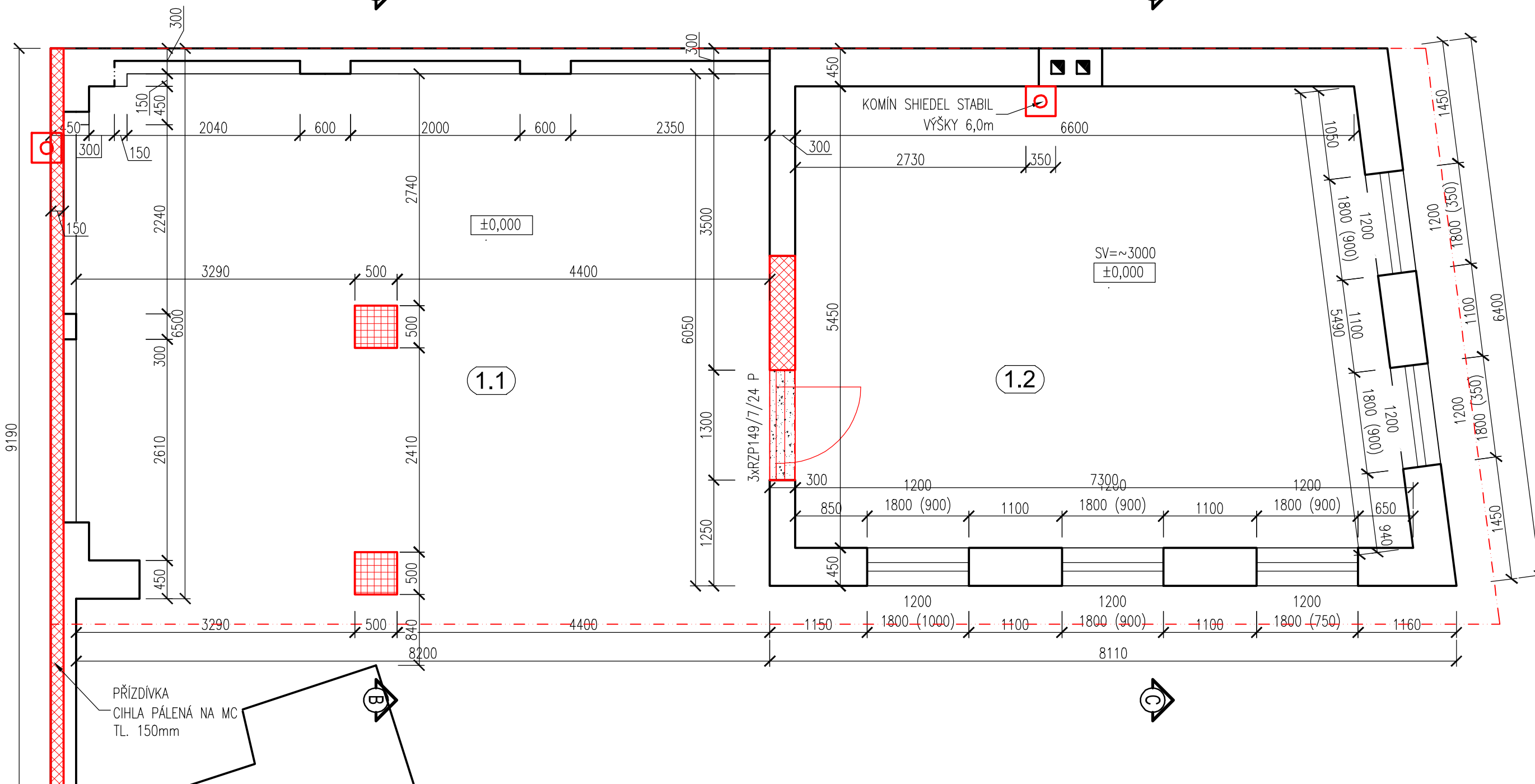
LEGENDA KONSTRUKCÍ:

- STÁVAJÍCÍ ZDĚNÉ KONSTRUKCE (POUZE OBRYSY BEZ ŠRAFOVÁNÍ MATERIÁLU KONSTRUKCI)
- NOVĚ NAVRŽENÉ KONSTRUKCE (OBRYSY DOPLNĚN ŠRAFOU MATERIÁLU V BARVĚ ČERVENÉ)
- BOURANÉ KONSTRUKCE



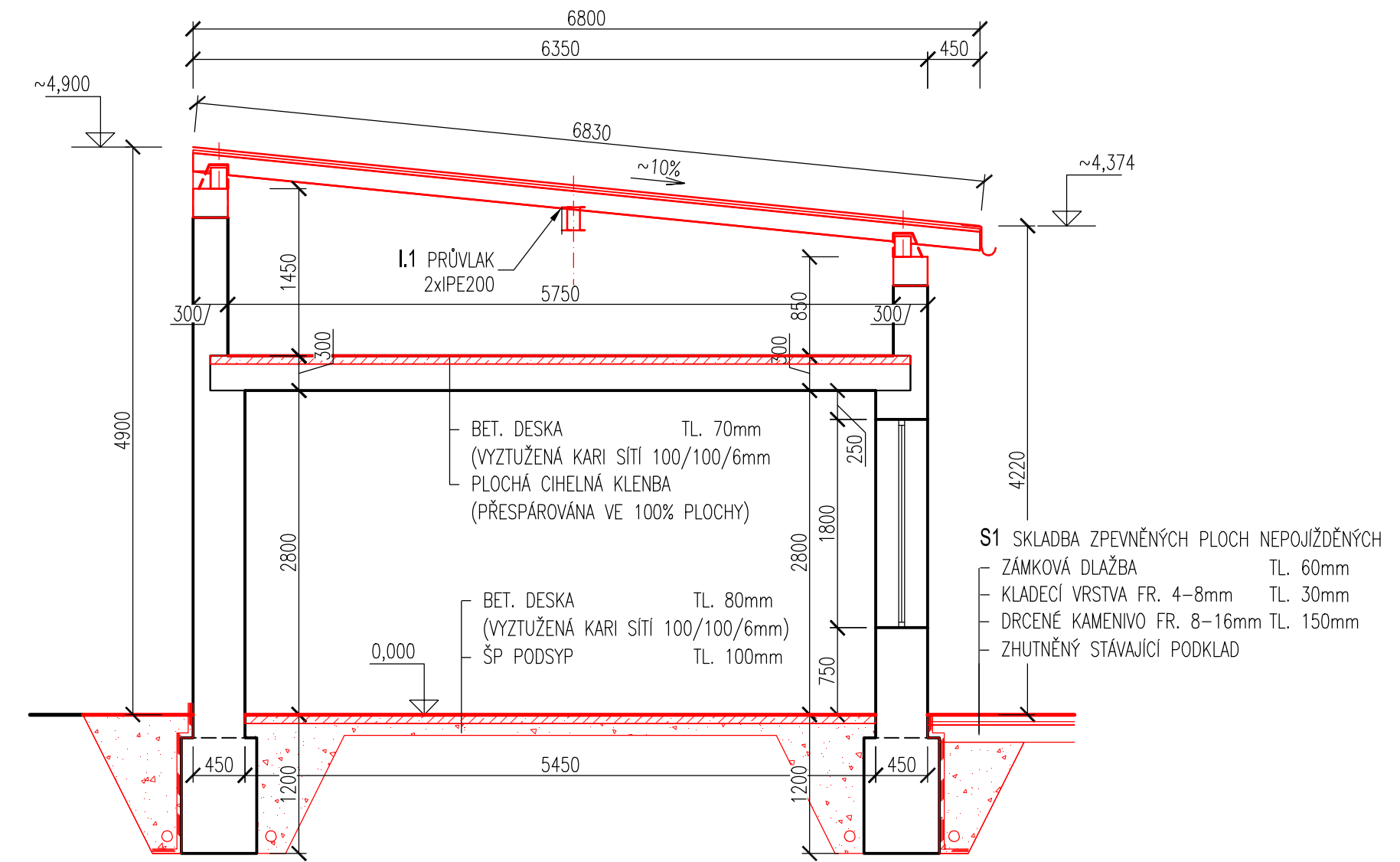
PŮDORYS

1:50
PŘÍZEMÍ



ŘEZ C-C

1:50
OBYTNÁ MÍSTNOST/DÍLNA



ŘEZ B-B

1:50
VOLNĚ PŘÍSTUPNÁ ČÁST

