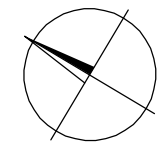
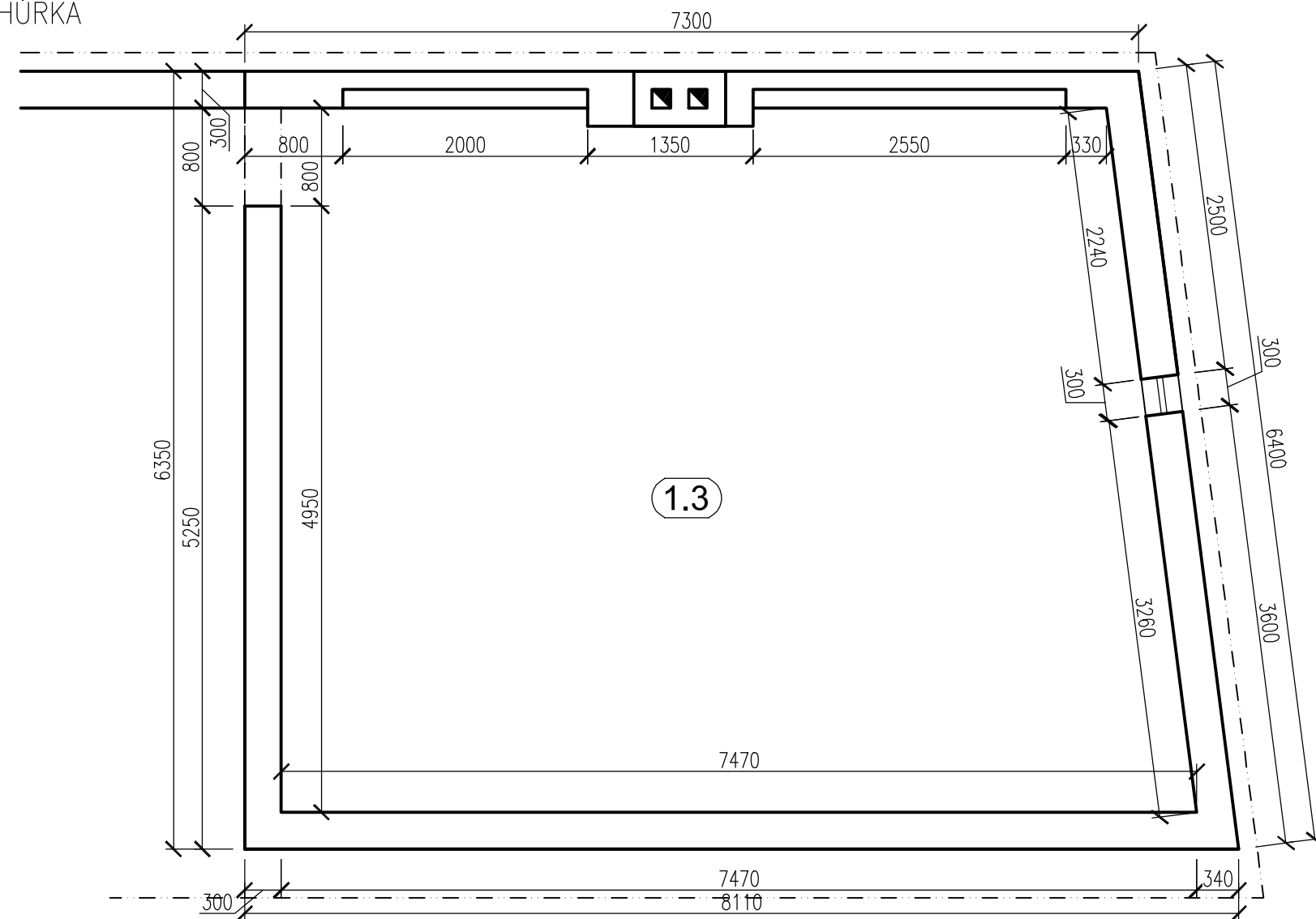


STÁVAJÍCÍ STAV



PŮDORYS

1:50
HŮRKA



LEGENDA MÍSTNOSTÍ:

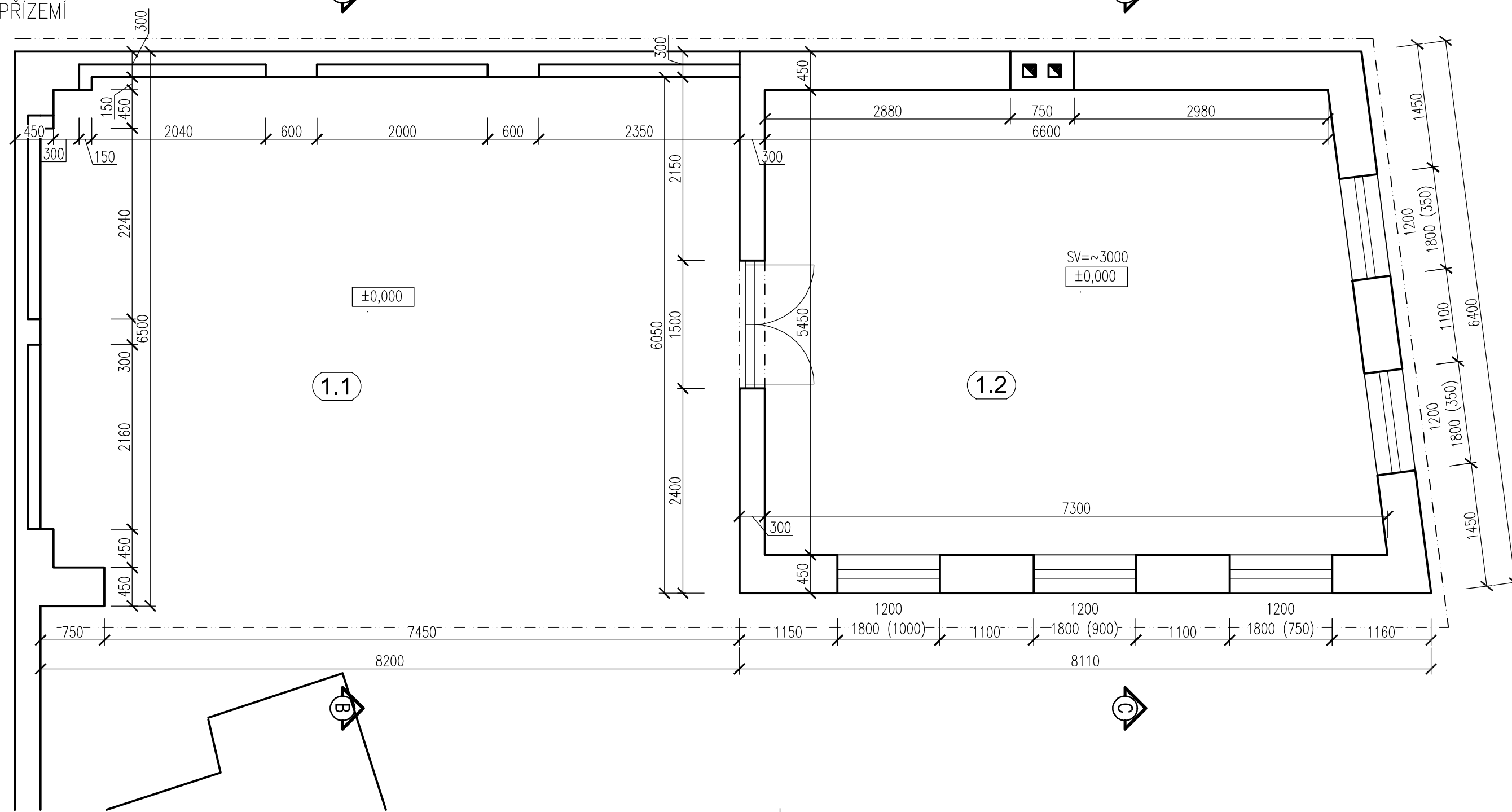
Č.M.	POPIS MÍSTNOSTÍ	PLOCHA (m ²)
1.1	ODSTAVNÁ PLOCHA	50,0
1.2	MÍSTNOST/DÍLNA	37,0
1.3	HŮRKA	37,0

LEGENDA KONSTRUKCÍ:

STÁVAJÍCÍ ZDĚNÉ KONSTRUKCE
(POUZE OBRYS BEZ ŠRAFOVÁNÍ MATERIÁLU KONSTRUKCI)

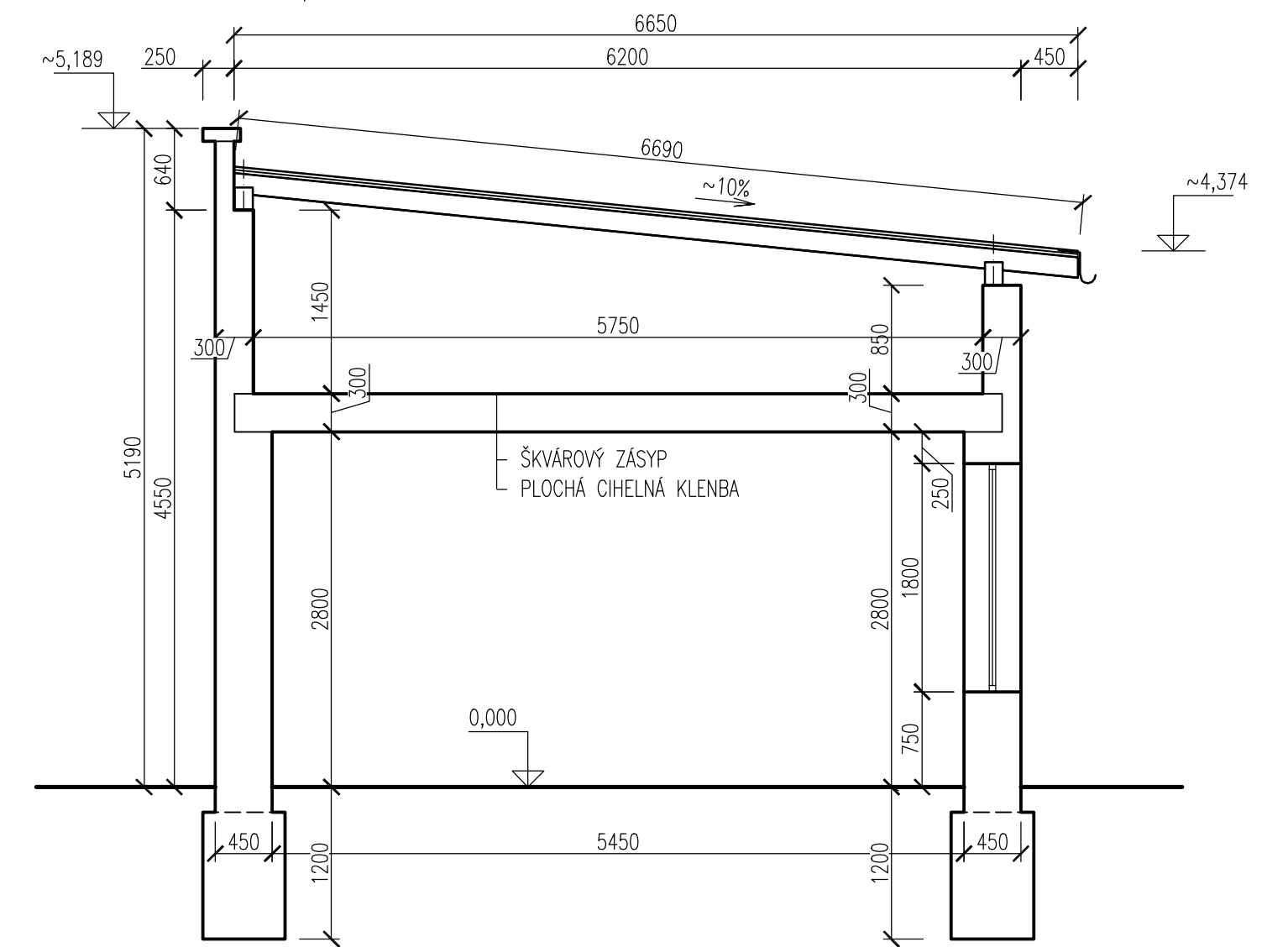
PŮDORYS

1:50
PŘÍZEMÍ



ŘEZ C-C

1:50
OBYTNÁ MÍSTNOST/DÍLNA



ŘEZ B-B

1:50
VOLNĚ PŘÍSTUPNÁ ČÁST

