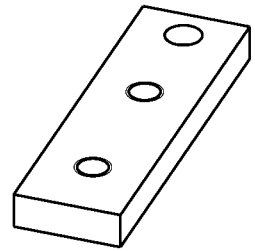
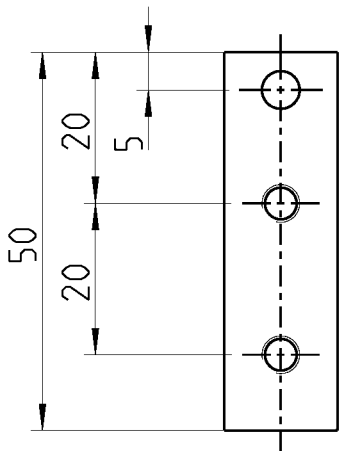
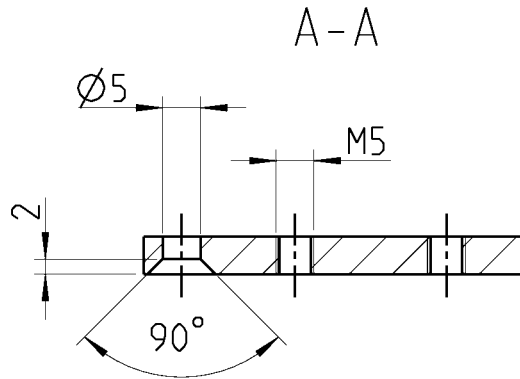
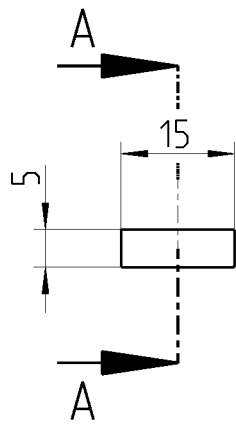


Nur gültig für Anfragen!



Unbemaßte Konstruktionselemente
sind dem Modell zu entnehmen!
Es gelten die Freimaßtoleranzen!

Prüfmaße / Inspection dimensions		Kanten/Edges DIN ISO 13715	Allgmeintoleranz/General tolerance DIN ISO 2768-m-K	ISO 128	
Maßeinheit/Scale unit mm	Abmaße/Dimensions 15x5x50	Masse/Weight 27 g	Werkstoff/Material S235JR verzinkt	3D CAD	
Datum/Date 20.02.2019		Art.-Nr./Art.-no. -		Maßstab/Scale 1:1	
Leiste für Anschlag		-		Blatt/Sheet 1/1	
				Format A4	
				Status	
				Version .0	