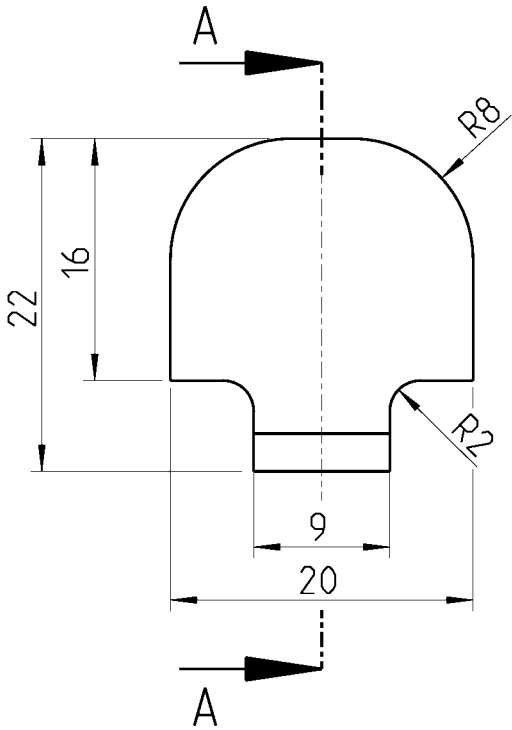
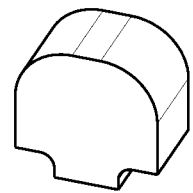
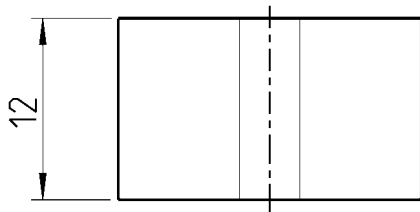
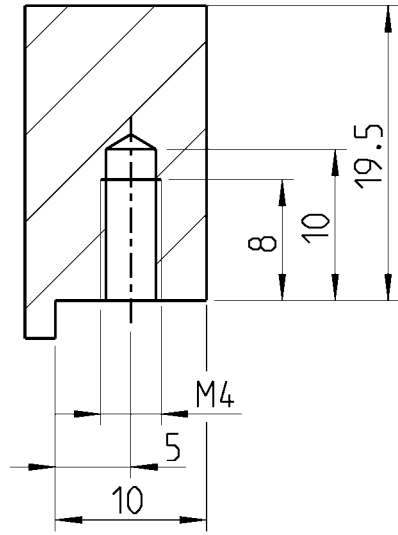


Nur gültig für Anfragen!



A-A



1:1

Unbemaßte Konstruktionselemente sind dem Modell zu entnehmen!
Es gelten die Freimaßtoleranzen!

Prüfmaße / Inspection dimensions		Kanten/Edges DIN ISO 13715	Allgmeintoleranz/General tolerance DIN ISO 2768-m-K	ISO 128	
Maßeinheit/Scale unit mm	Abmaße/Dimensions 20x22x12	Masse/Weight 30 g	Werkstoff/Material S235JR verzinkt	3D CAD	
Datum/Date 20.02.2019		Art.-Nr./Art.-no. -		Maßstab/Scale 2:1	
		Gegenstück für Anschlag		Blatt/Sheet 1/1	
				Format A4	
				Status	
				Version .0	