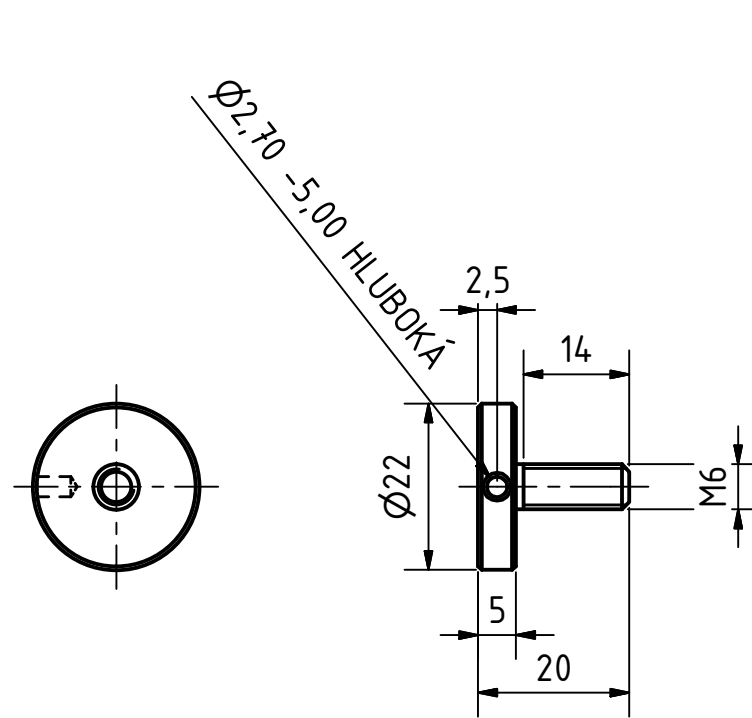


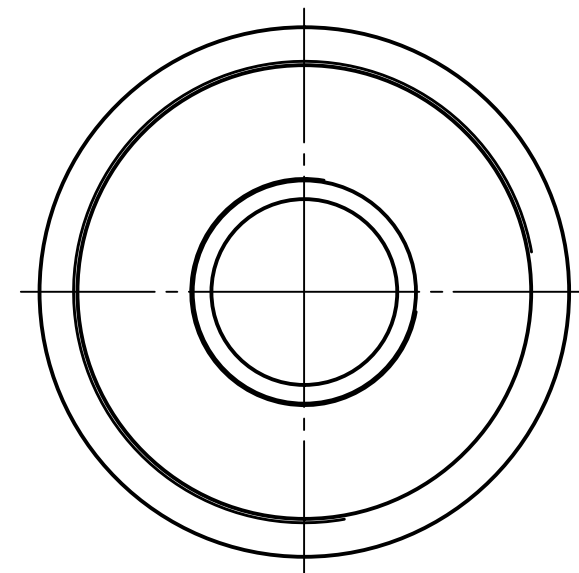
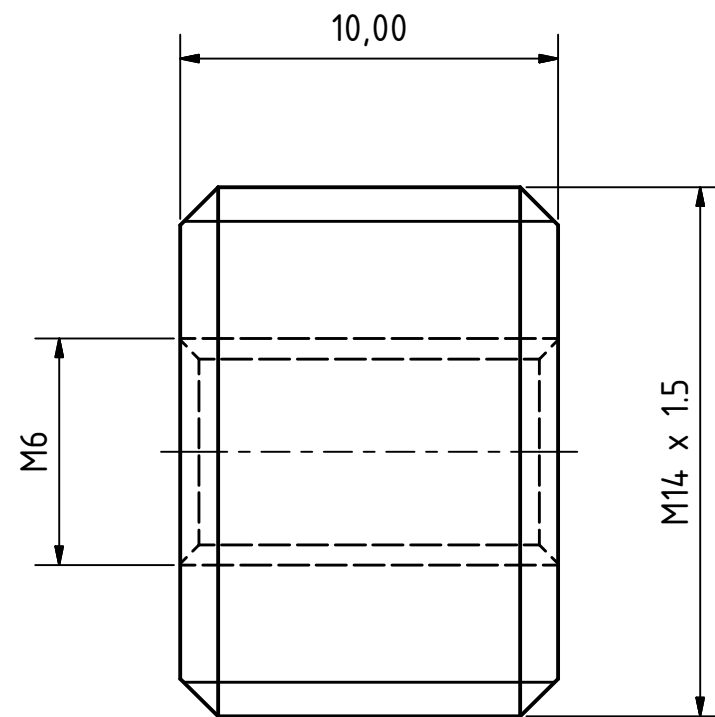
2) hlavička



Materiál automatová nerez

Hrany srazit 0.5x45°

3) závit

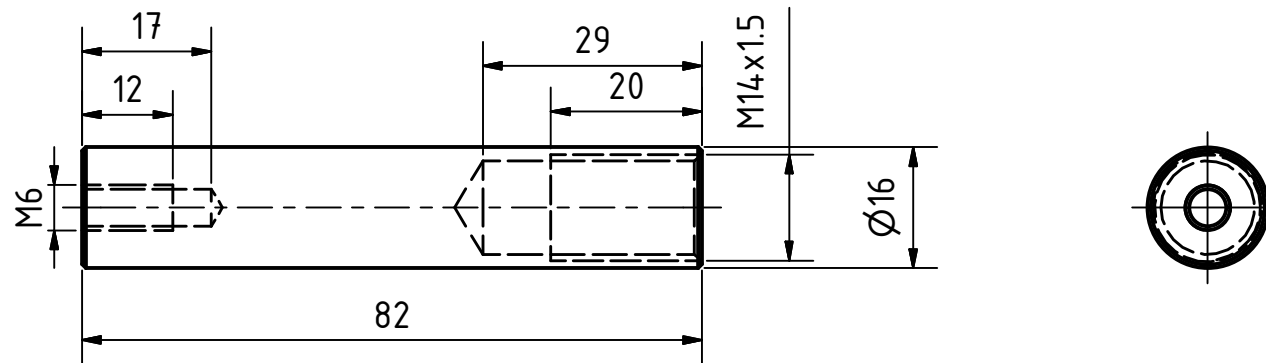


3.2

Materiál automatová nerez

4) váleček 82mm

3.2

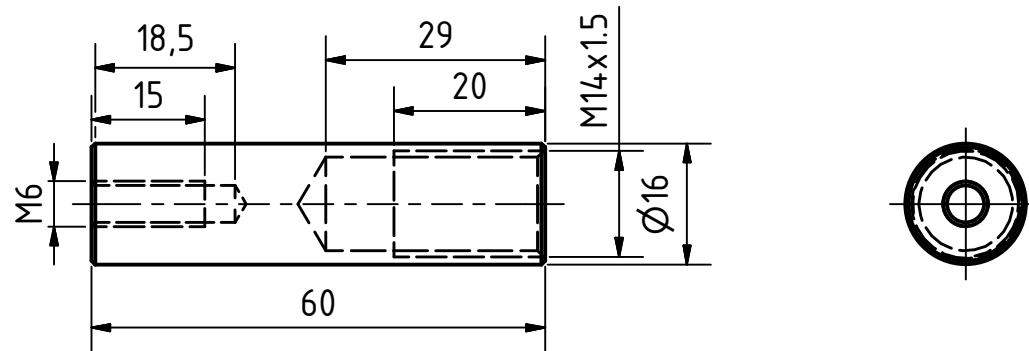


Materiál atomová nerez

Hrany srazit 0.5x45°

5) váleček 60

3.2

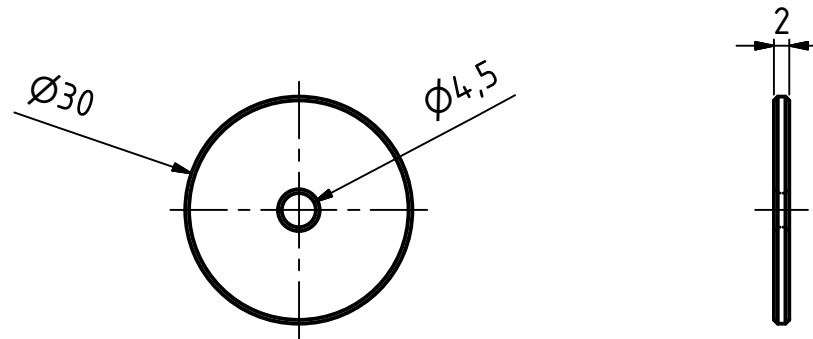


Materiál Automatová nerez

Hrany srazit 0.5x45°

6) podložka pr.30

3.2



Materiál Automatová nerez

Hrany srazit 0.5x45