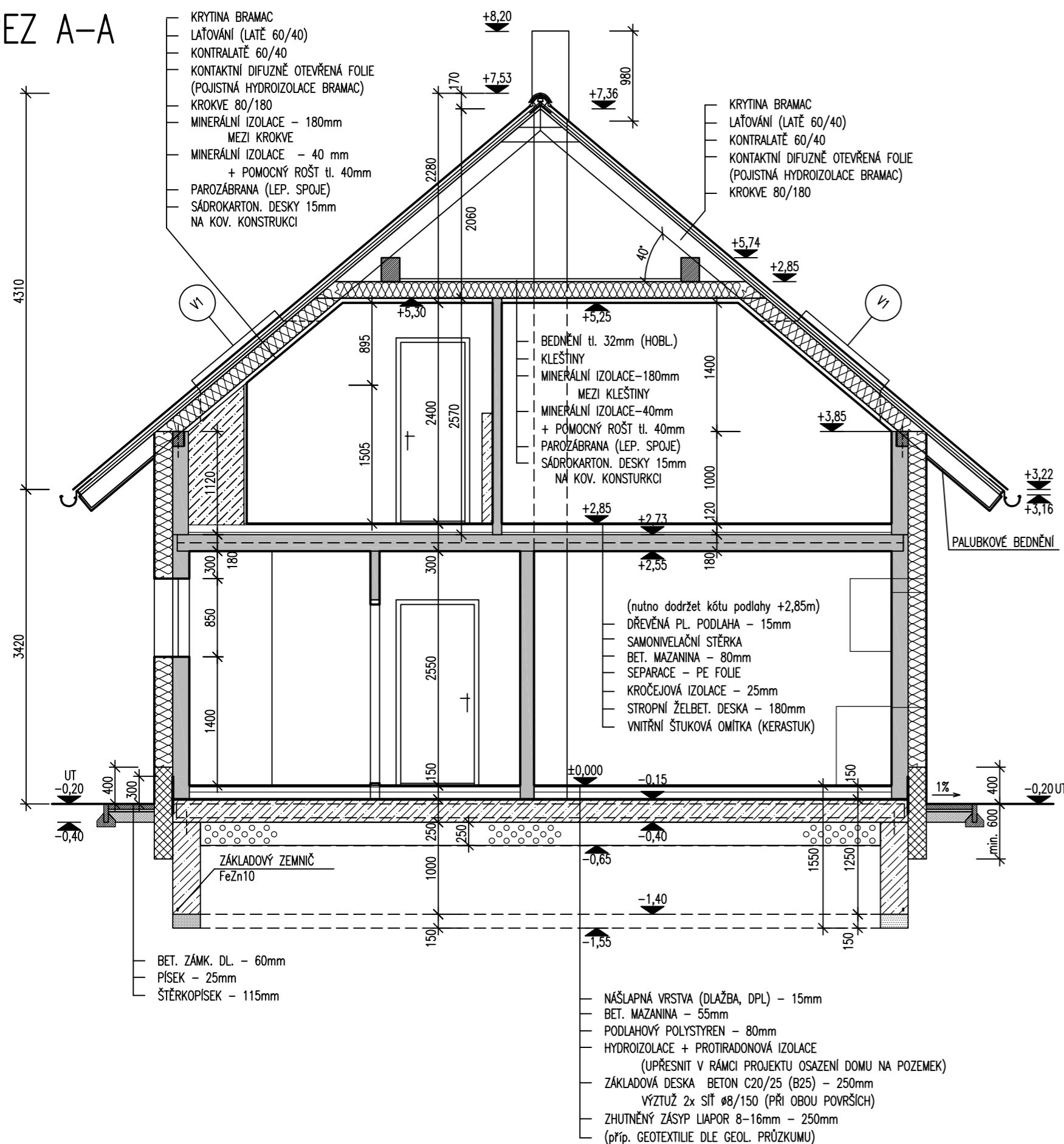
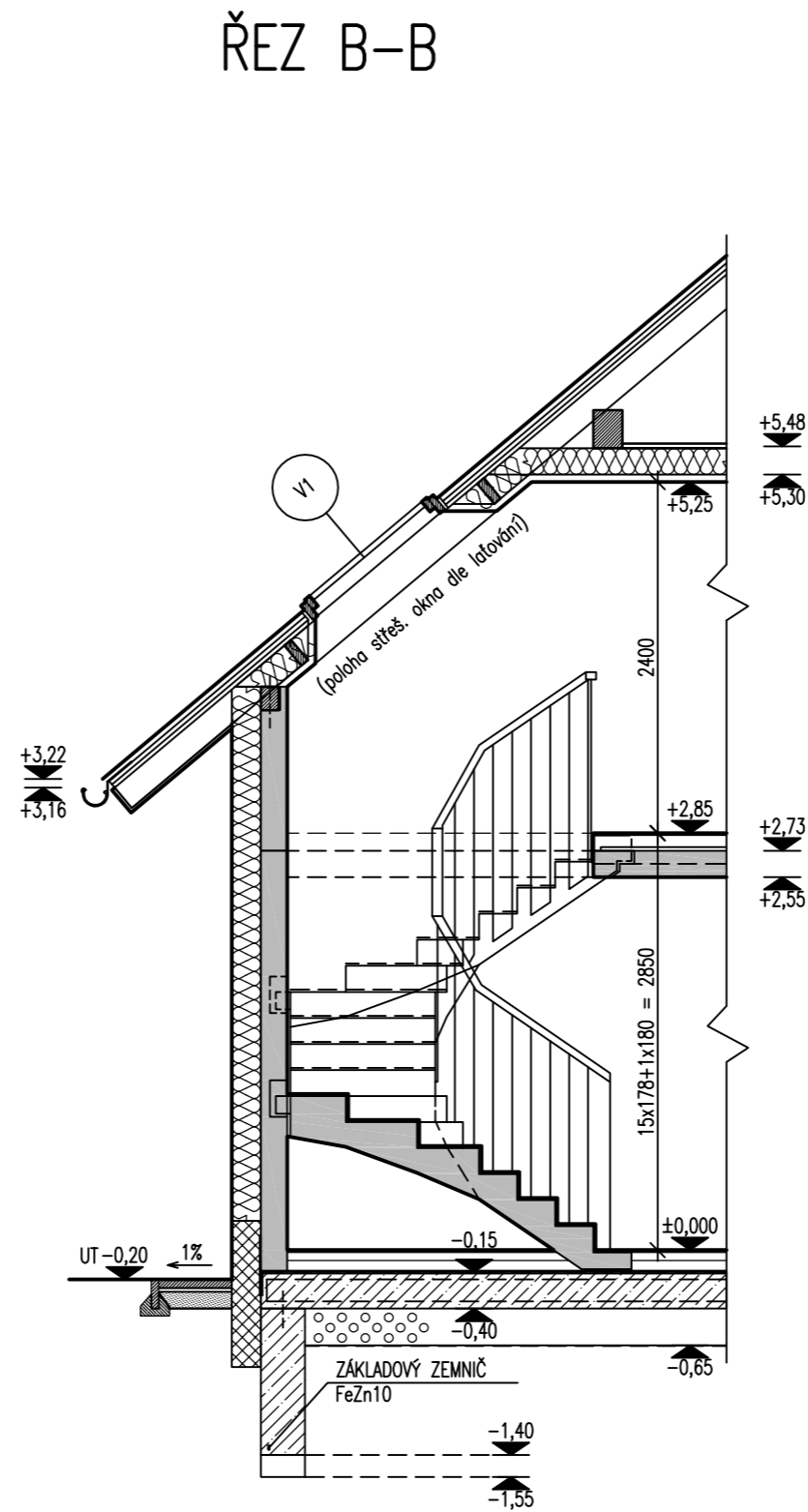


RODINNÝ DŮM RD-18 VZOROVÝ ŘEZ 1:50

ŘEZ A-A



ŘEZ B-B



LEGENDA MATERIÁLŮ

- LIAPORBETON DÍLCE
- ZATEPLENÍ - POLYSTYREN
- ZATEPLENÍ - EXTRUDOVANÝ POLYSTYREN
- BETON C20/25 (B25) SE SÍTÍ
- ZHUTNĚNÝ ŠTĚRKOPIŠKOVÝ PODSYP
- ZHUTNĚNÝ ZÁSYP LIAPOR 8-16mm
- SÁDROKARTONOVÉ KONSTRUKCE (ait. PÓROBETON)

POZNÁMKA

- OVEŘIT VZÁJEMNOU SNÁŠENLIVOST OCHRANNÝCH NÁTĚRŮ DŘEV. PRVKŮ KROVU A MATERIÁLU POJISTNÉ HYDROIZOLACE
- HROMOSVOD - VIZ ČÁST D.1.4 ELEKTROINSTALACE
- V MÍSTNOSTECH PODKROVÍ S INSTALAČNÍMI ROZVODY V PODLAZE POLOŽIT NA KROČEJOVOU IZOLACI 2 VRSTVY MIRELONU
- KLEMPÍRSKÉ PRVKY BUDOU PŘEVEDENY Z PŘEDZVĚTRALÉHO TIŽN PLECHU

		STATICA Plzeň s.r.o. statika konstrukcí V Obilí 1180/12 326 00 Plzeň mob.: 777 220 129 kancelář: 601 579 350 e-mail: statica@statica.cz	
Vypracoval: Ing. Radek Želízko	Kontroloval: Ing. David Chmelík	Kraj: Karlovarský	Obec: Svatava (okres SO)
Stavebník: Pavel Pospíšil, Polní 839, 675 51 Jaroměřice nad Rokytnou Marcela Čihová, Václavkova 17, 586 01 Jihlava		Formát:	4 A4
Akce: RODINNÝ DŮM RD-18 POSEIDÓN stavba na parc. 509/19, k.ú. Svatava D.1.1 Architektonicko-stavební řešení		Datum:	04/2017
D.1.1.7 VZOROVÝ ŘEZ		Účel:	TYPOVÝ PROJEKT
		Číslo zak.:	7170/295
		Měřítko:	1:50
		Arch. číslo:	7170/295/RD-18/S-07