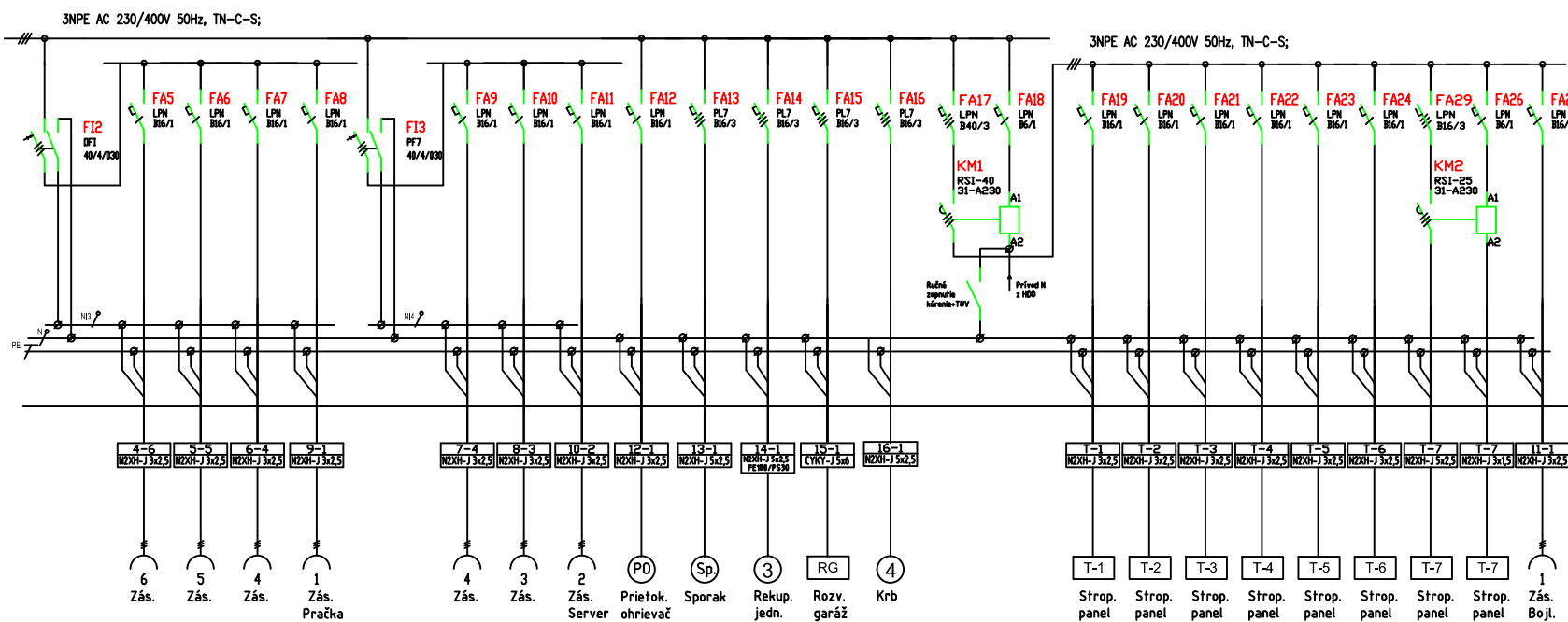
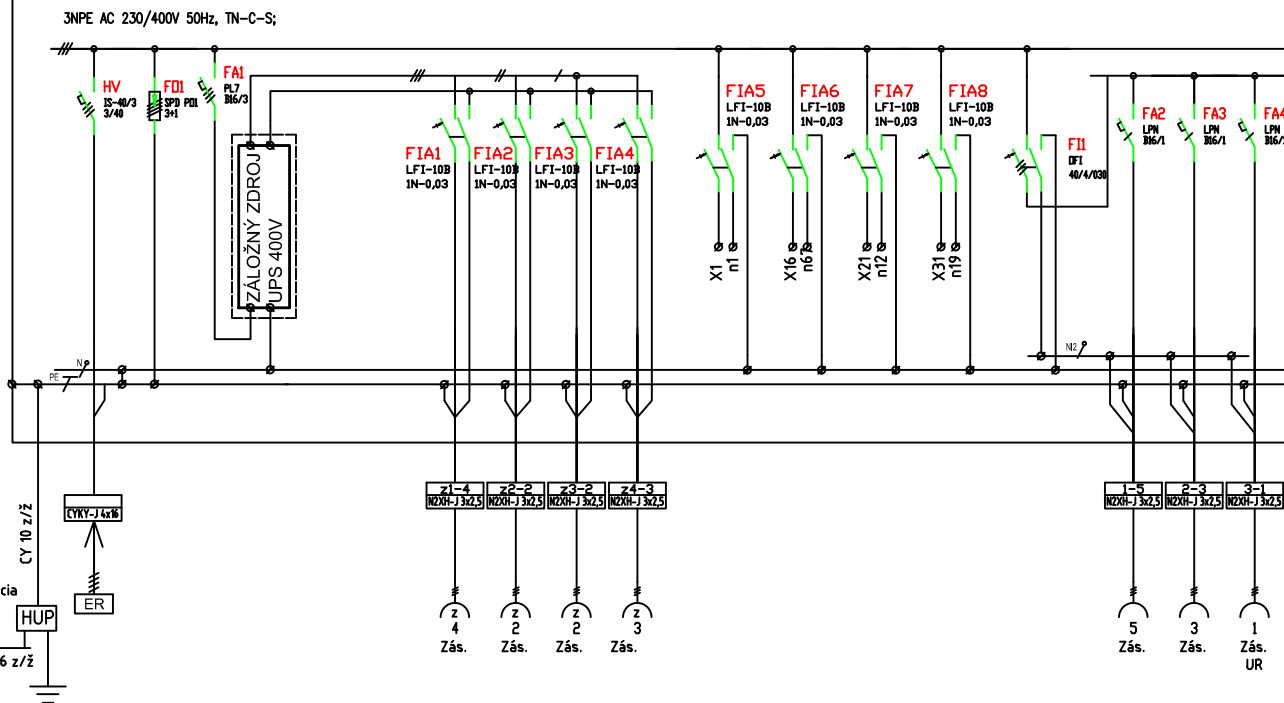
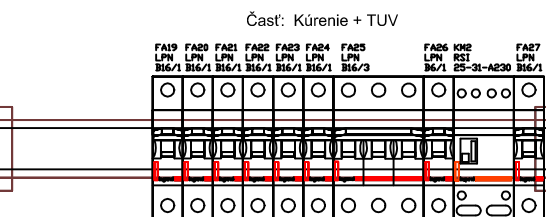
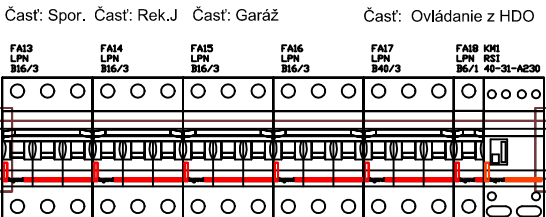
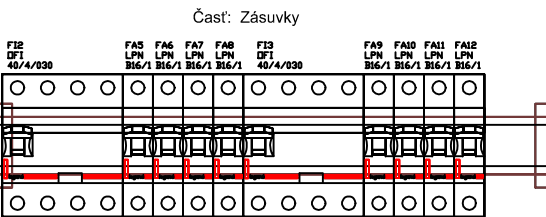
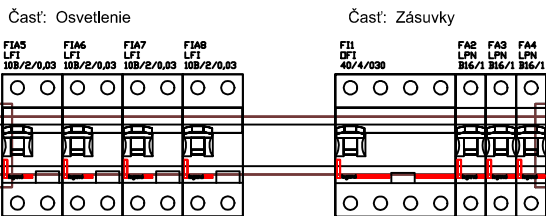
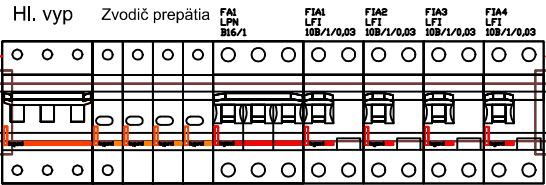


# R1.1

Časť: Záložný zdroj



## ROZVODNÁ SIĚŤ A OCHRANA - 3+N+PE-50Hz 230/400V - TN-S

Ochranné opatrenie v zmysle STN 33 2000-4-41:

A) požiadavky na základnú ochranu (ochranu pred priamym dotykom) v zmysle čl. 411.2 (STN 33 2000-4-41)

čl. A.1 Základná izolácia živých častí, A.2 Zábranami alebo krytmi,

B.2 Prekážkami, B.3 Umiestnením mimo dosah

B) požiadavky na ochranu pri poruche (ochranu pred nepriamym dotykom) v zmysle čl. 411.3 (STN 33 2000-4-41)

čl. 411.3.1 Ochranné uzemnenie a ochranné pospájanie,

čl. 411.3.2 Samočinné odpojenie pri poruche čl. 411.3.3 Doplnková ochrana

C) Systém TN v zmysle čl. 411.4 (STN 33 2000-4-41)

## R1.1

TYP A PREVEDENIE: min 72 mod.

KRYTIE: IP30 / 00

ROZMERY:

DELENIE: min. 5x18 mod.

NÁTER:

OBSLUHA: Prac. poučenými