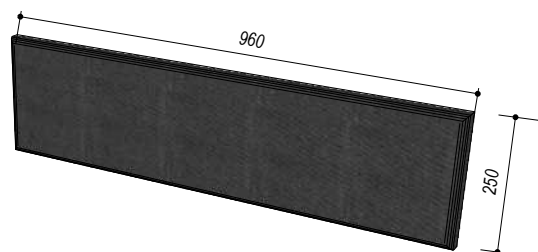
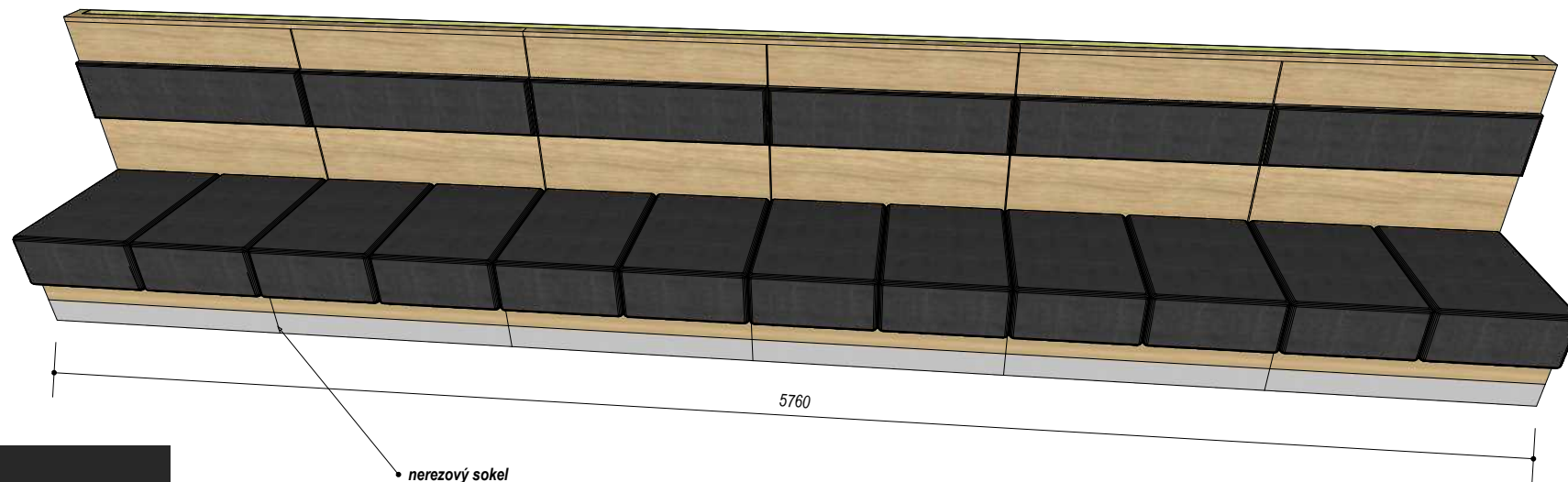
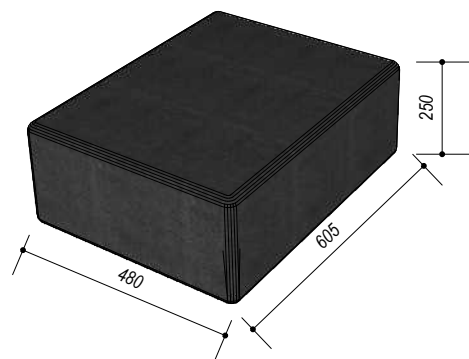


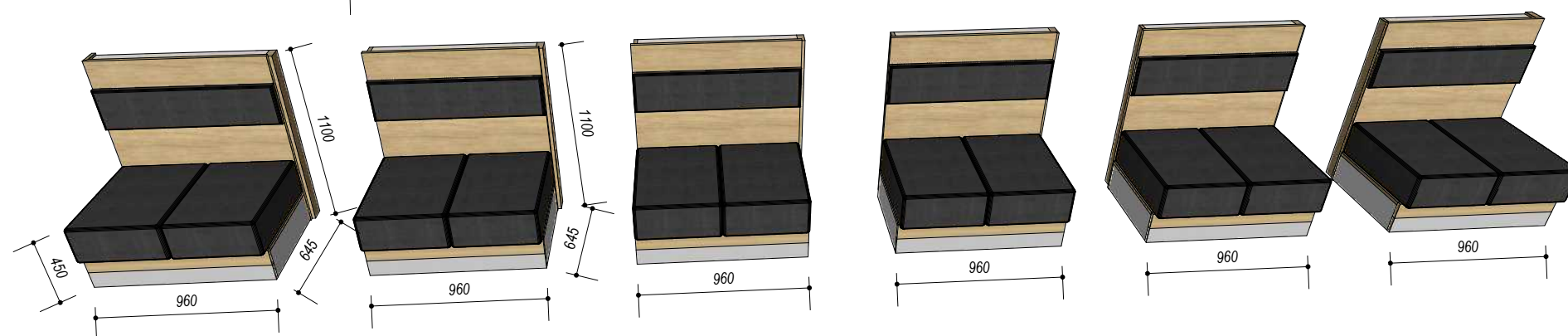
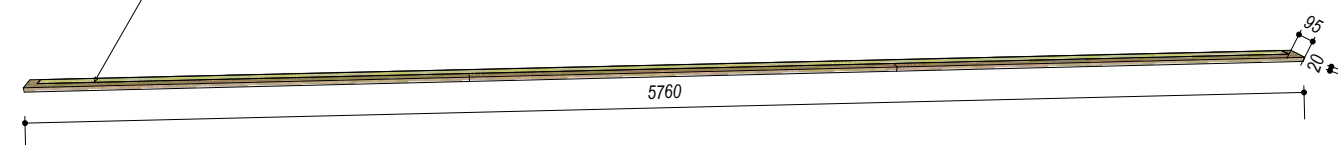
čalúnená opierka: 6ks



čalúnené sedáky: 12ks



LED profil XC01 30x12mm



Materiál:
KORPUS: DTDL biela perlička hr. 18 mm. chrbátovina hr.10mm
DREVENÉ ČASTI: DTD dyhovaná Dub Charismo 19mm + matný lak Adler G5
SOKEL: nerez (resp. nerezová HPL)
LÁTKA: Mabilia dynamic 04

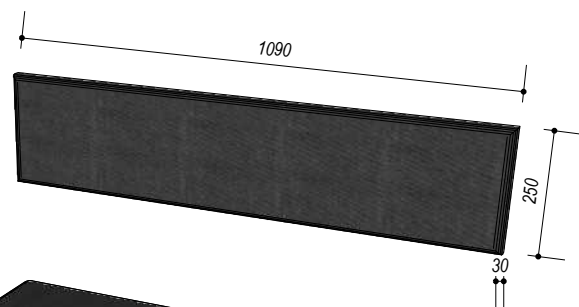
Kantína Bjoern
 projekt na nacenenie
 kód projektu: 473
 miesto: Bratislava
 investor: súkromný
 rok: 2019

mierka: -
 formát: A3
 dátum: 18.09.2019

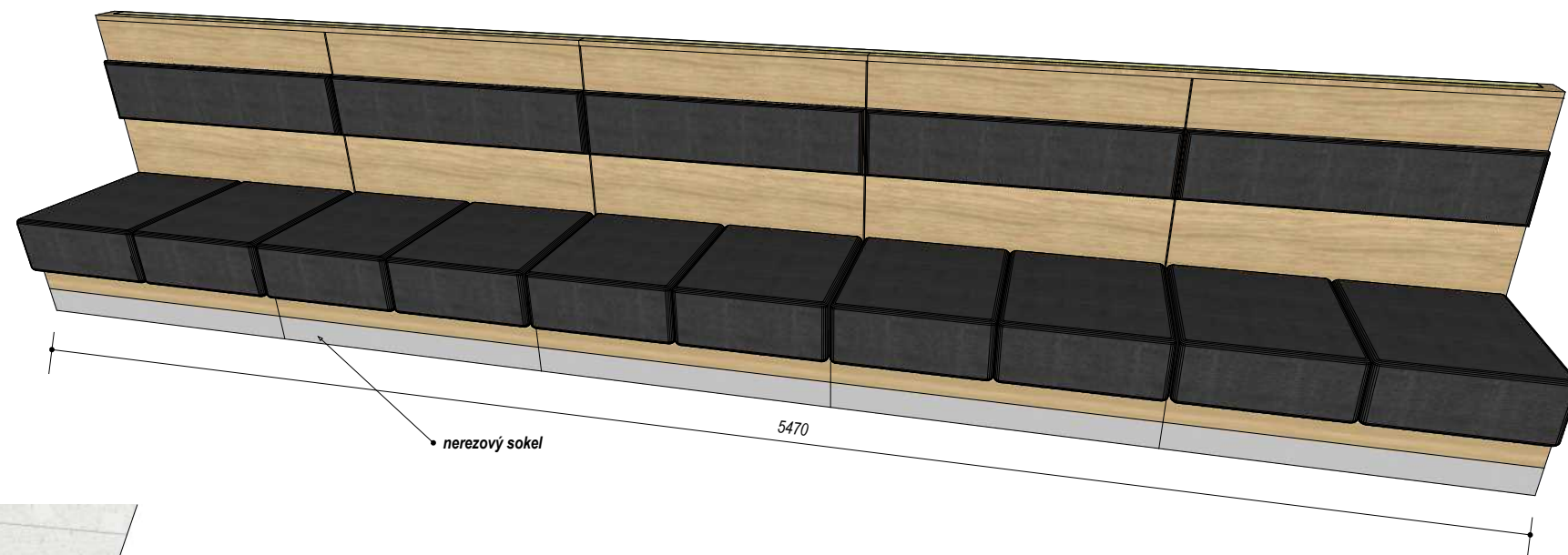
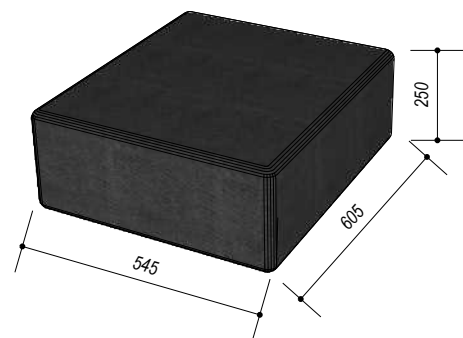
Salónik 01.04
 07. čalúnené sedenie

03

čalúnená opierka: 5ks



čalúnené sedáky: 10ks

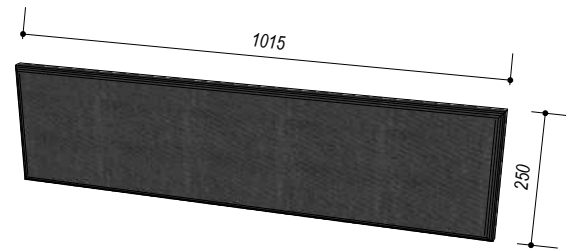


LED profil XC01 30x12mm

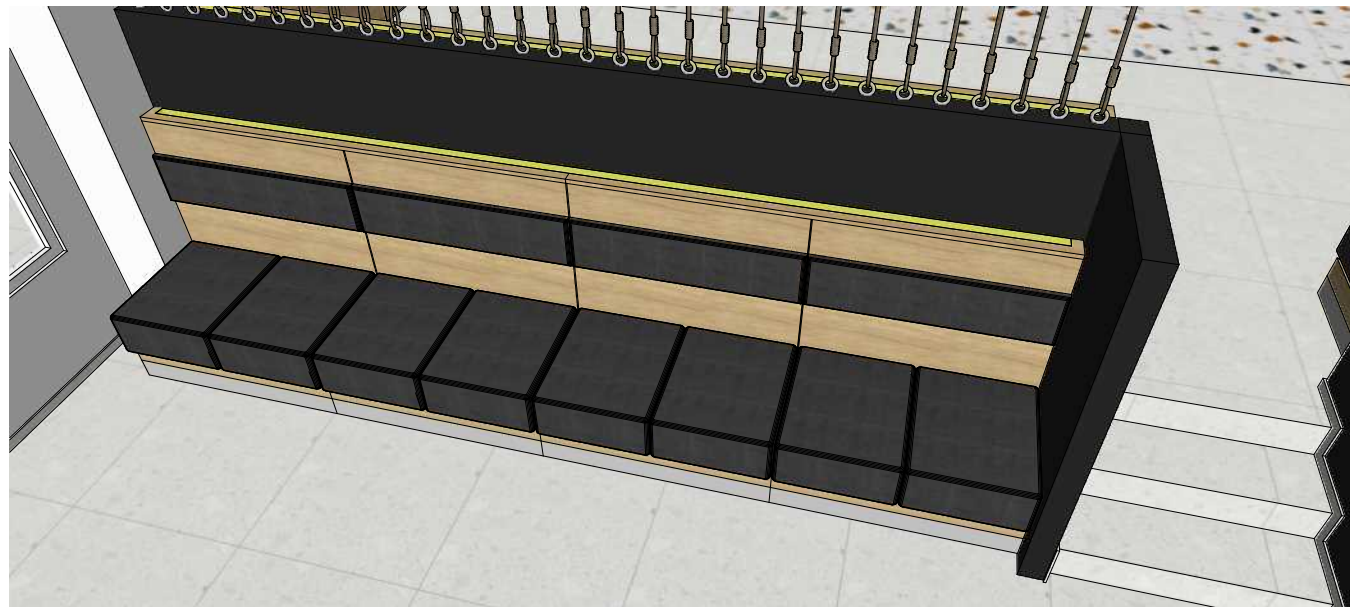
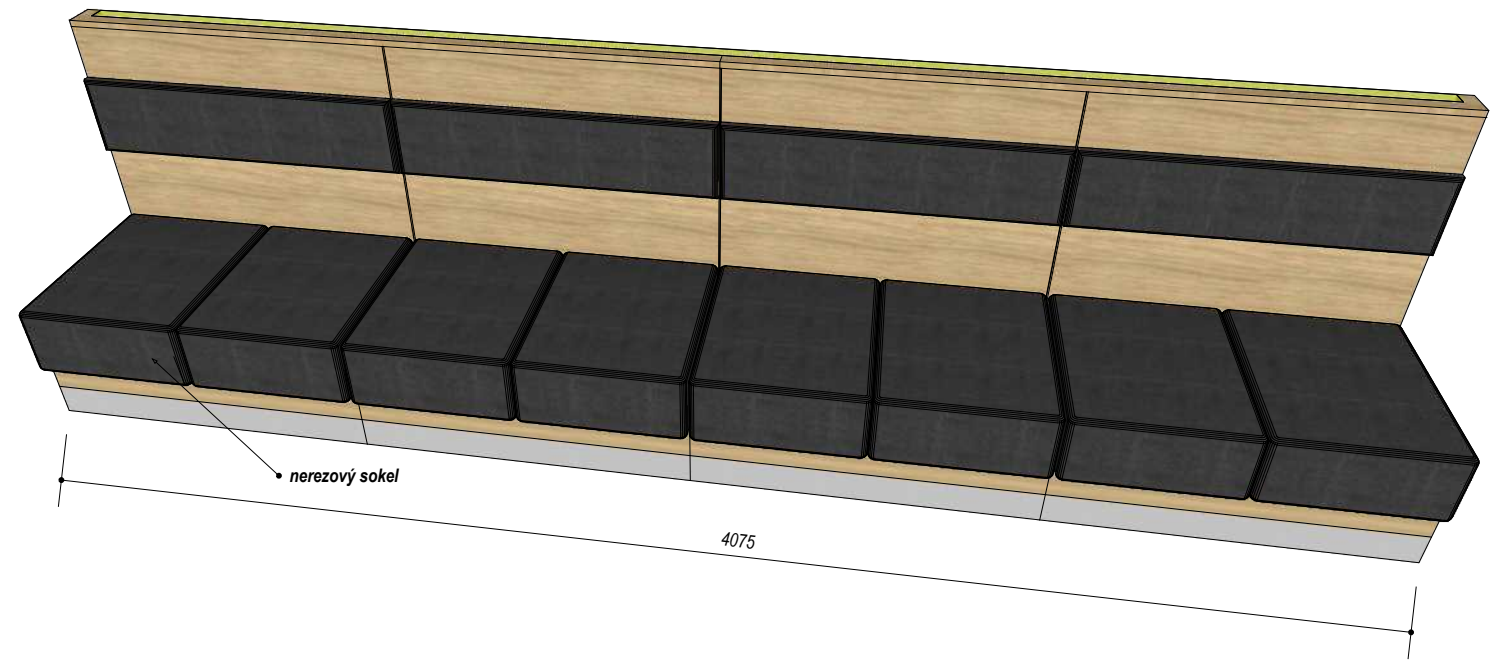
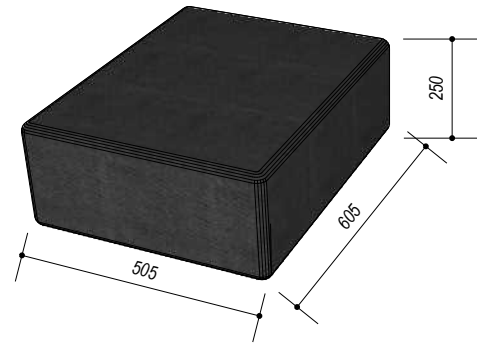


Materiál:
KORPUS: DTDL biela perlička hr. 18 mm. chrbátovina hr.10mm
DREVENÉ ČASTI: DTD dyhovaná Dub Charismo 19mm + matný lak Adler G5
SOKEL: nerez (resp. nerezová HPL)
LÁTKA: Mabilia dynamic 04

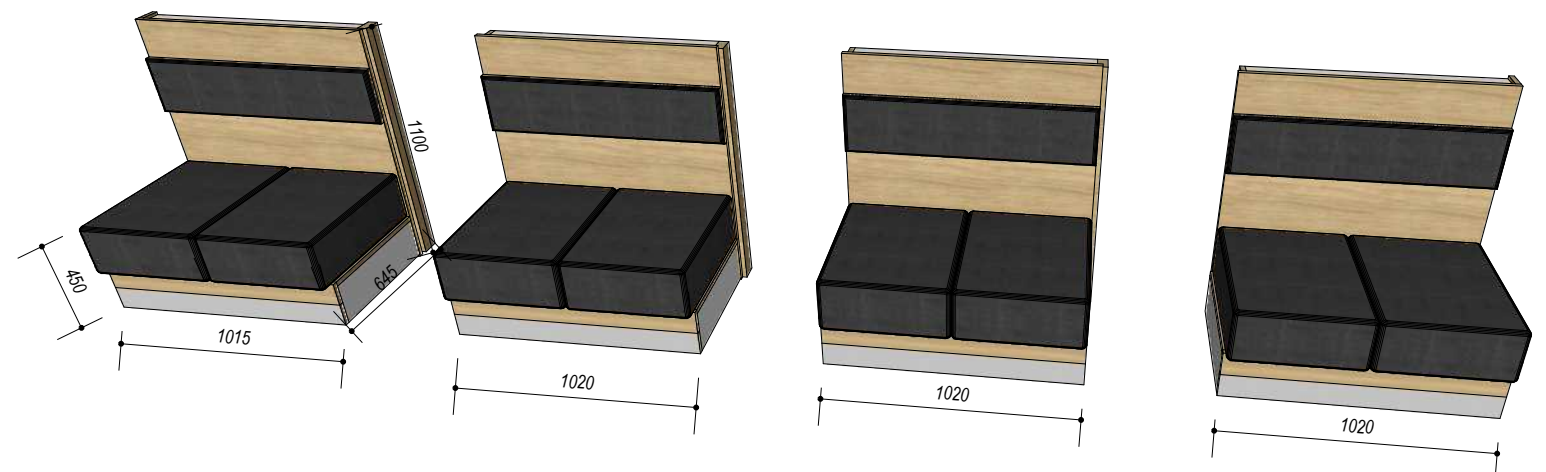
čalúnená opierka: 4ks



čalúnené sedáky: 8ks



LED profil XC01 30x12mm



Materiál:
KORPUS: DTDL biela perlička hr. 18 mm. chrbátovina hr.10mm
DREVENÉ ČASTI: DTD dyhovaná Dub Charismo 19mm + matný lak Adler G5
SOKEL: nerez (resp. nerezová HPL)
LÁTKA: Mabilia dynamic 04

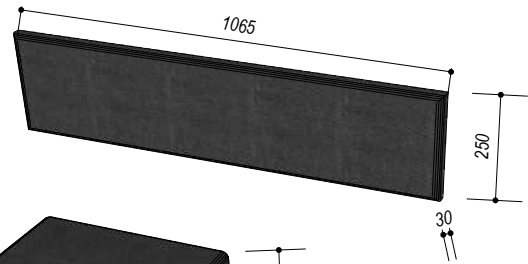
Kantína Bjoern
 projekt na nacenenie
 kód projektu: 473
 miesto: Bratislava
 investor: súkromný
 rok: 2019

mierka: -
 formát: A3
 dátum: 18.09.2019

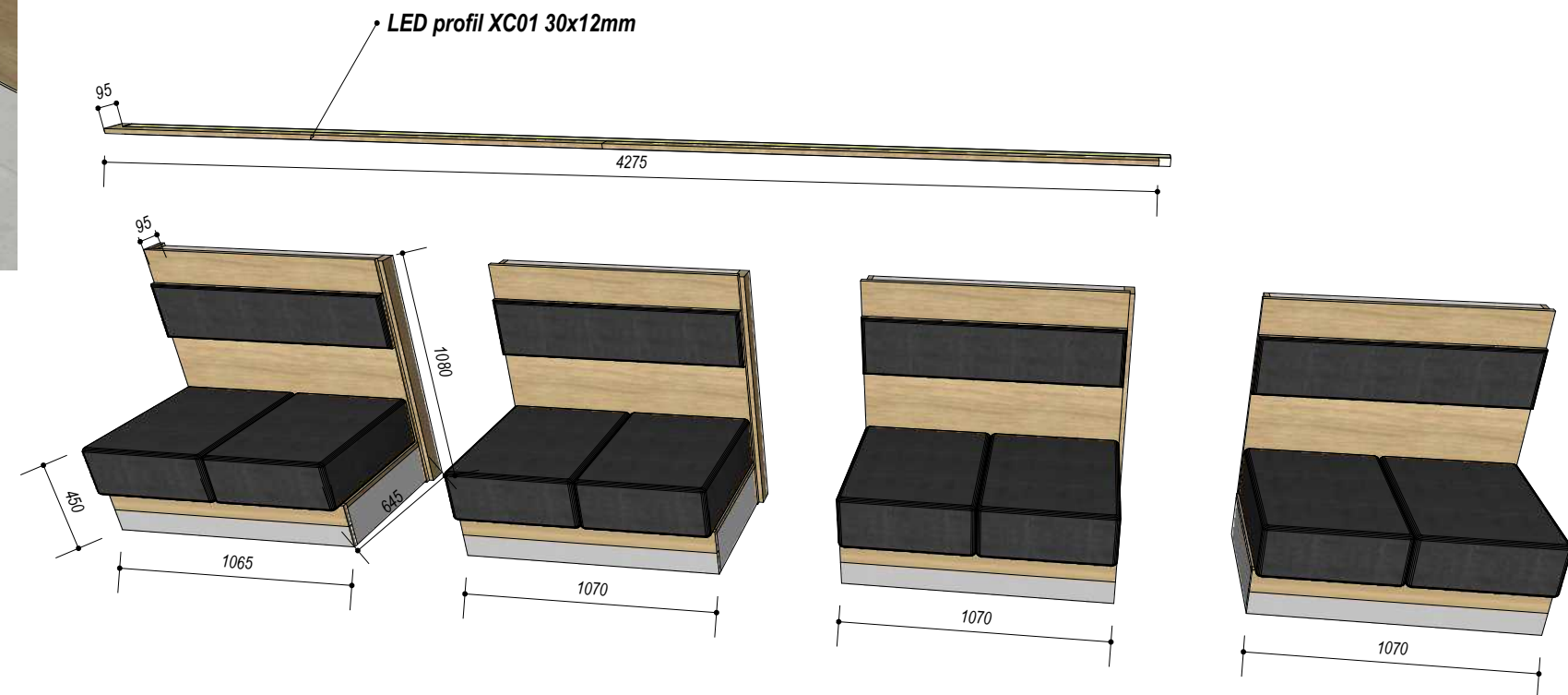
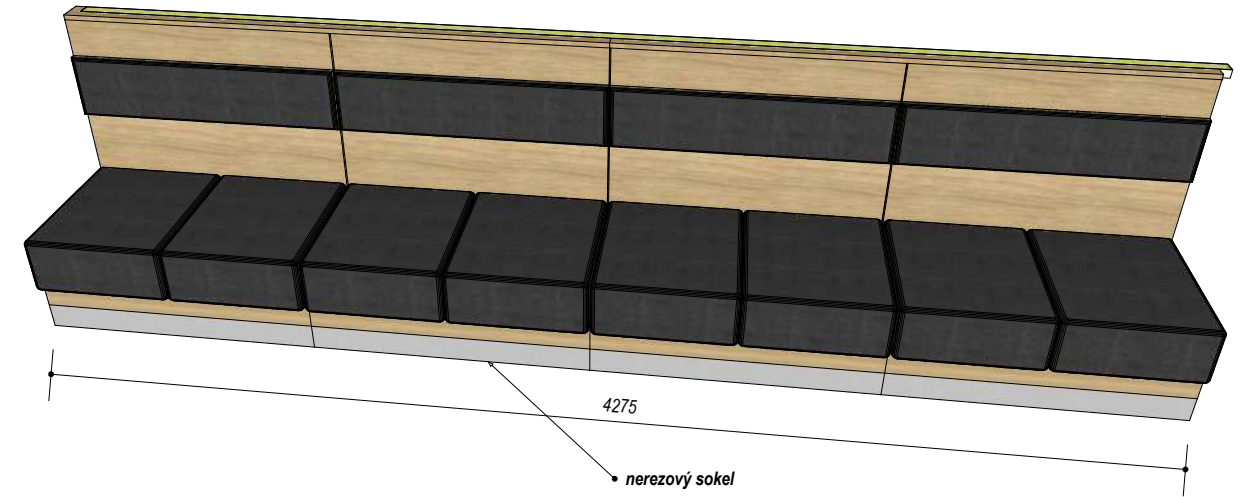
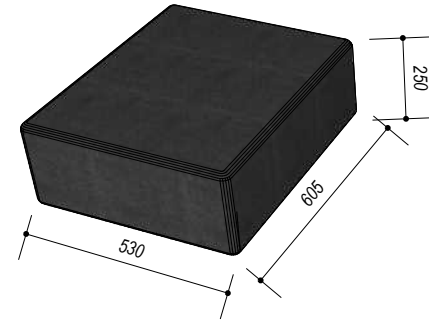
Kantína 01.01
 09. čalúnené sedenie

05

čalúnená opierka: 4ks



čalúnené sedáky: 8ks



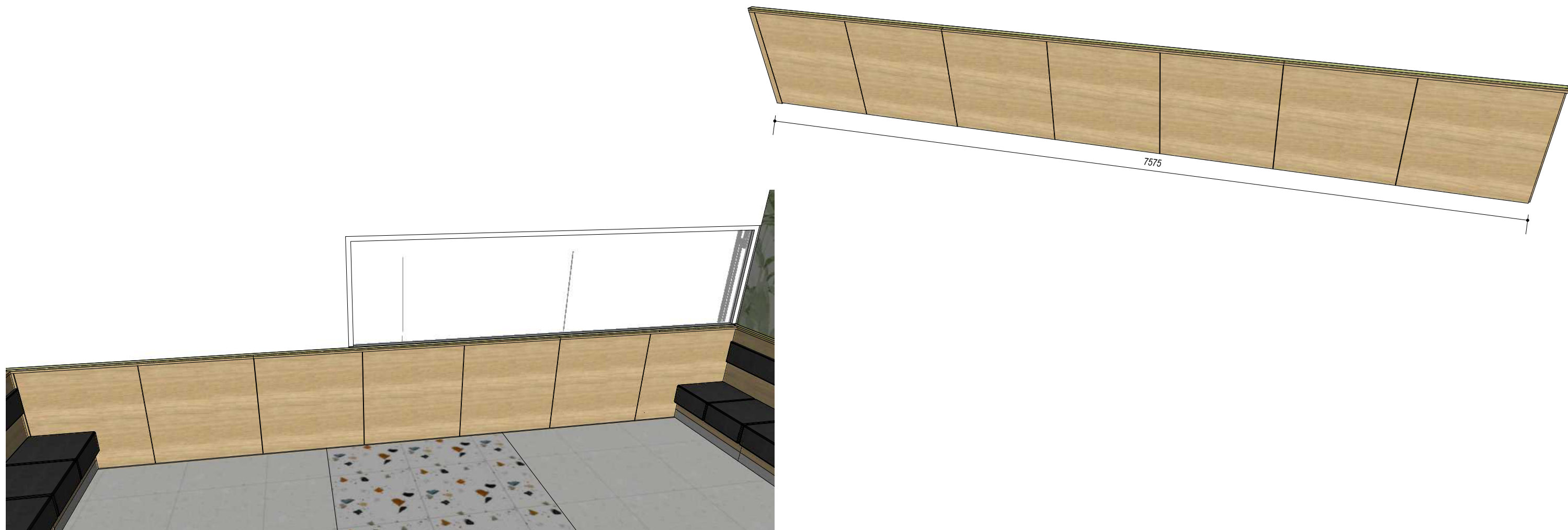
Materiál:
KORPUS: DTDL biela perlička hr. 18 mm. chrbátovina hr.10mm
DREVENÉ ČASTI: DTD dyhovaná Dub Charismo 19mm + matný lak Adler G5
SOKEL: nerez (resp. nerezová HPL)
LÁTKA: Mabia dynamic 04

Kantína Bjoern
 projekt na nacenenie
 kód projektu: 473
 miesto: Bratislava
 investor: súkromný
 rok: 2019

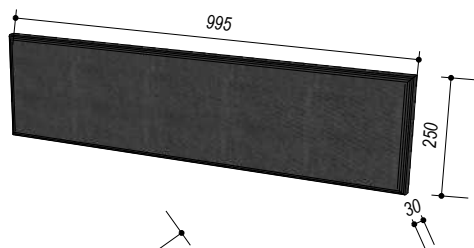
mierka: -
 formát: A3
 dátum: 18.09.2019

Kantína 01.01
 10. čalúnené sedenie

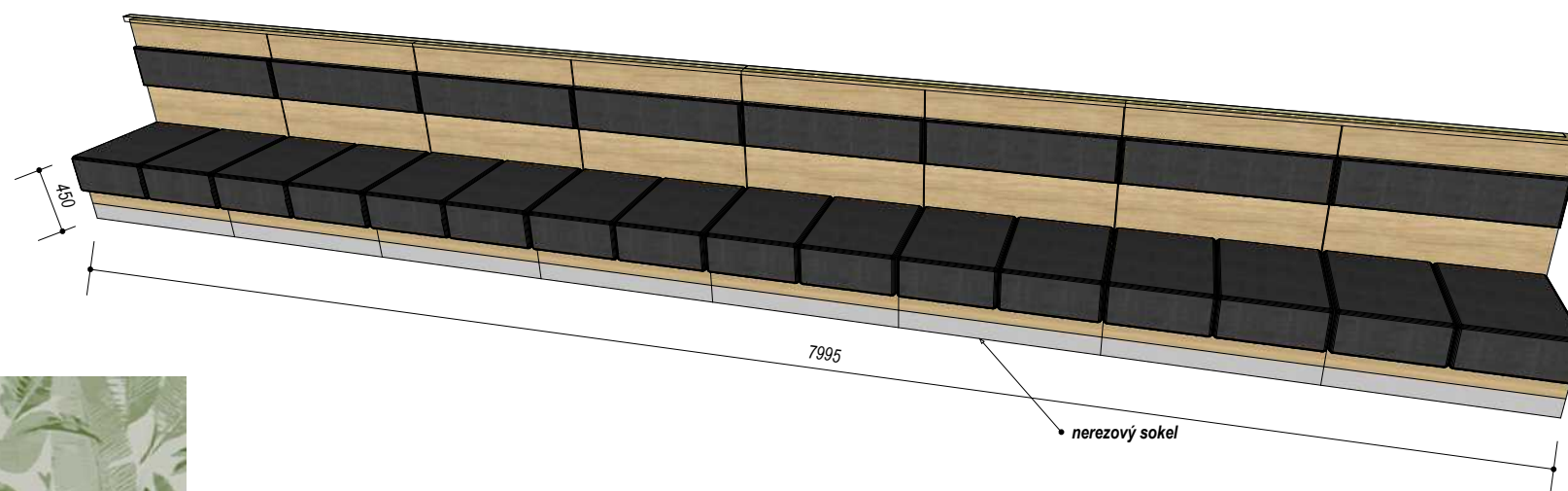
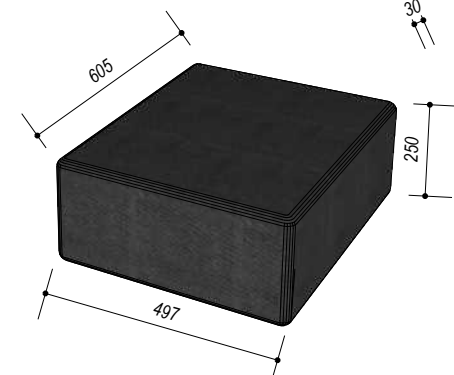
06



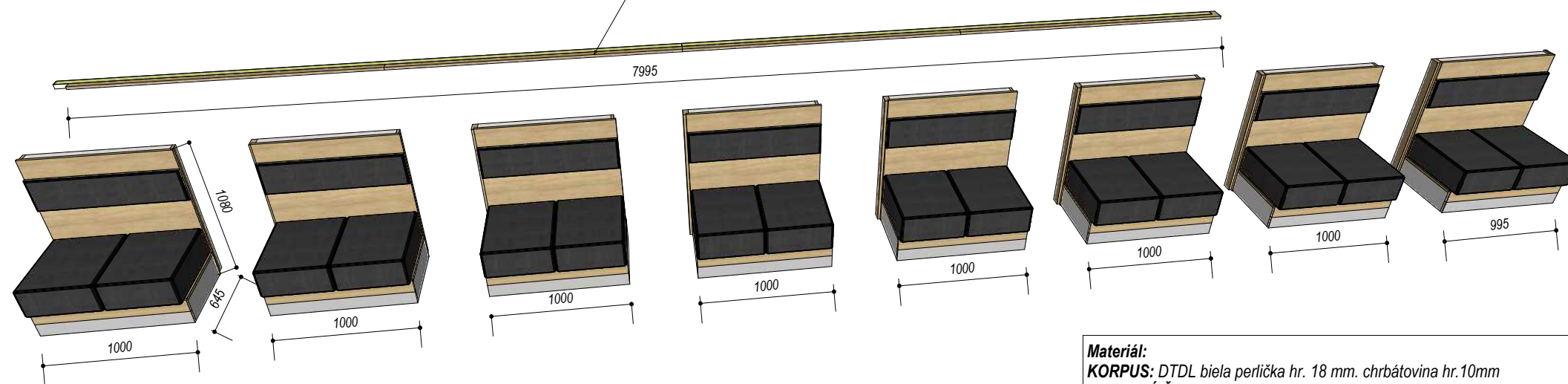
čalúnená opierka: 8ks



čalúnené sedáky: 16ks



LED profil XC01 30x12mm



Materiál:
KORPUS: DTDL biela perlička hr. 18 mm. chrbátovina hr.10mm
DREVENÉ ČASTI: DTD dyhovaná Dub Charismo 19mm + matný lak Adler G5
SOKEL: nerez (resp. nerezová HPL)
LÁTKA: Mabilia dynamic 04

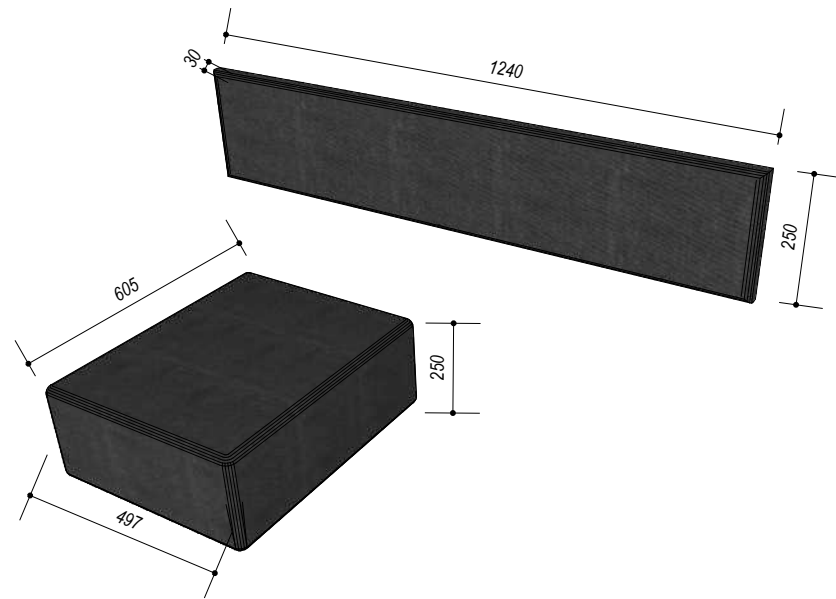
Kantína Bjoern
projekt na nacenenie
kód projektu: 473
miesto: Bratislava
investor: súkromný
rok: 2019

mierka: -
formát: A3
dátum: 18.09.2019

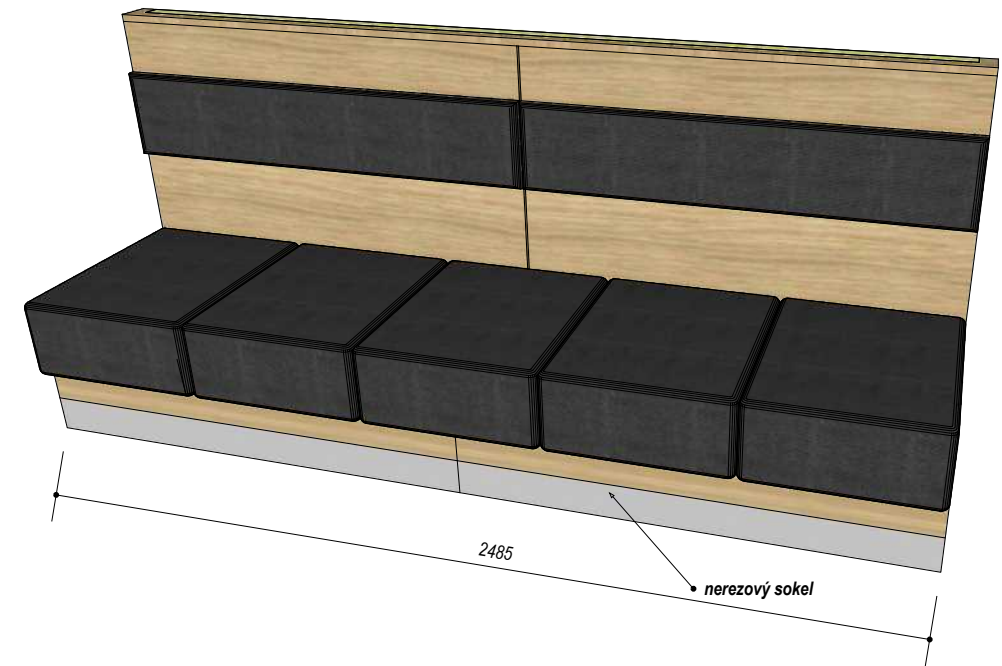
Kantína 01.01
12. čalúnené sedenie

08

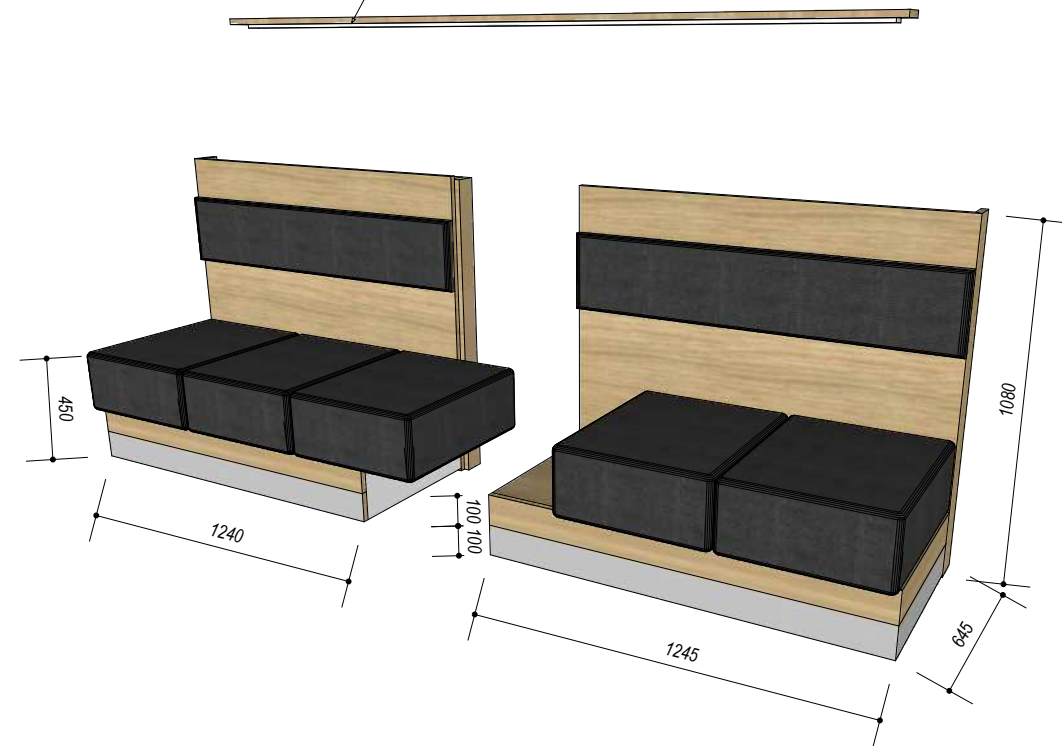
čalúnená opierka: 2ks



čalúnené sedáky: 5ks



LED profil XC01 30x12mm



Materiál:

KORPUS: DTDL biela perlička hr. 18 mm. chrbátovina hr.10mm

DREVENÉ ČASTI: DTD dyhovaná Dub Charismo 19mm + matný lak Adler G5

SOKEL: nerez (resp. nerezová HPL)

LÁTKA: Mabilia dynamic 04

Kantína Bjoern

projekt na nacenenie

kód projektu: 473

miesto: Bratislava

investor: súkromný

rok: 2019

mierka: -

formát: A3

dátum: 18.09.2019

Kantína 01.01
13. čalúnené sedenie

09