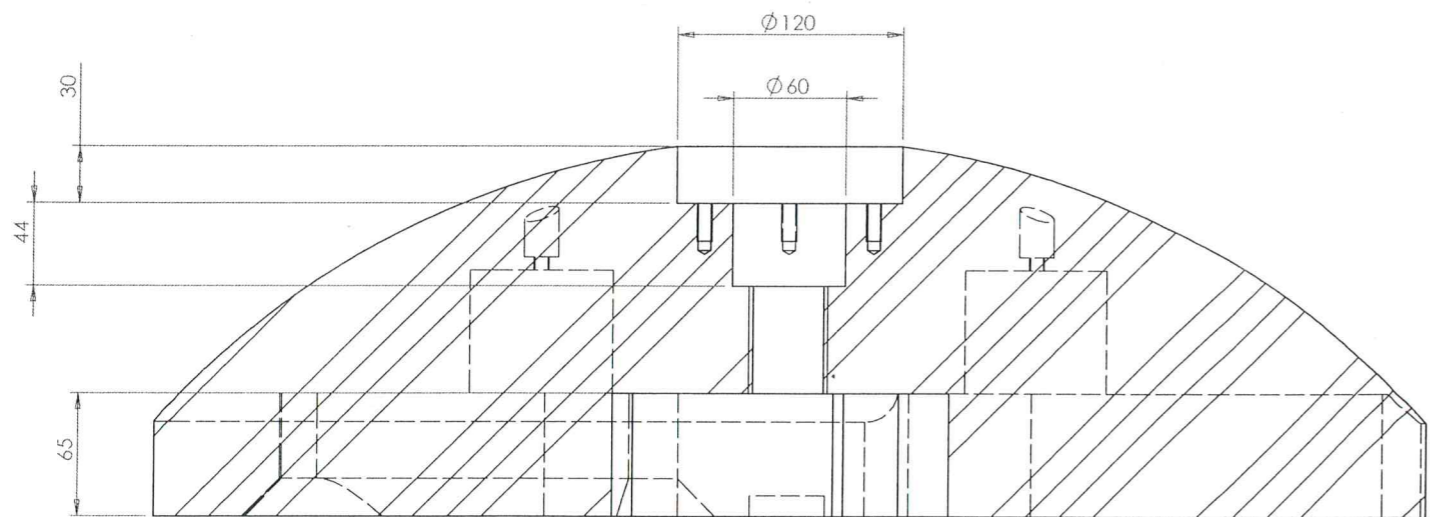


Zrazif 20x45°

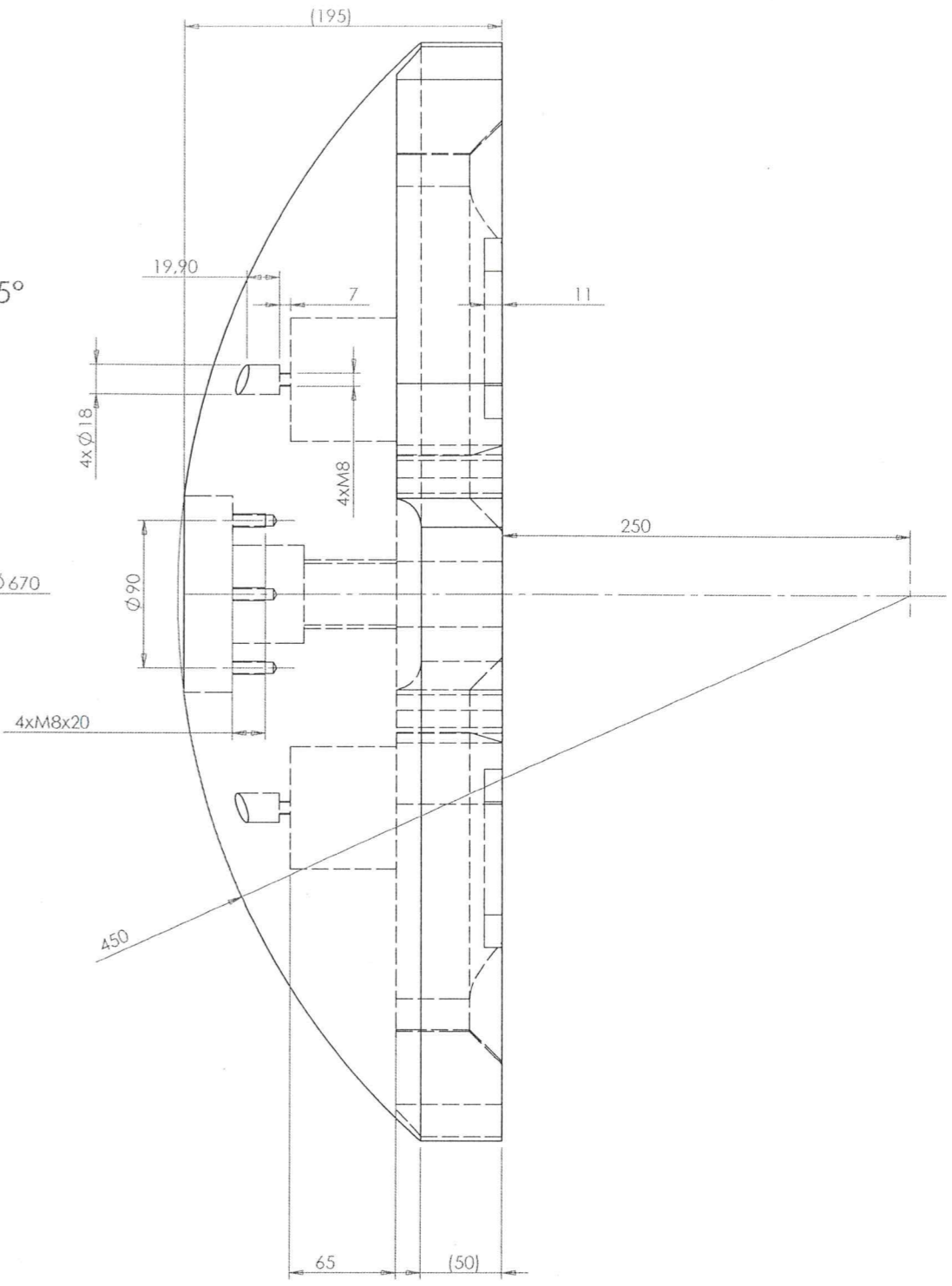
A

Ø670

4xM8x20



ŘEZ A-A  
MĚŘITKO 1:4



KOLITĚNA 50HRc

MATERIAL: BÖHLER M303

PROJEKČNÍK		ZŘEVA		DATUM		PODPIS		DM 09 VÝKRESOVÁ DOKUMENTÁCIA			
				ČÍSLO POLOŽKY / POČET KS		ČÍSLO ZOST. VÝKRESU					
				MATERIÁL		PILOTOVAN - ROZMEROVÁ NORMA		D670x200			
<b>GOMS, spol. s r.o.</b> Informácie, ktoré obsahuje tento dokument, sú duševným majetkom spoločnosti GOMS, s.r.o. a nesmú byť rozmnožované, kopírované, ani odovzdávané tretím osobám, bez písomného súhlasu GOMS, spol. s r.o.				HMOTNOSŤ		ČÍSLO ZAKÁZKY		METODA ZOBRAZENIA		MIERKA	
				246.286 kg				Ra,Rz		1:4	
KRESLIL				DATUM		VŠEOBECNÉ TOLERANCIE		FORMÁT		POČET LISTOV	
Ing. Hulvej				17.4.2015		ISO 2768-mk		A3		KS 1	
KONTROLOVAL				DATUM		ČÍSLO VÝKRESU		NÁZOV DIELU			
SCHválil						PH_01_00		Poklop			

generálne opravy  
a montáže strojov