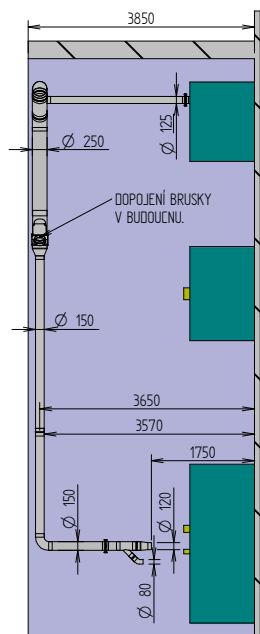
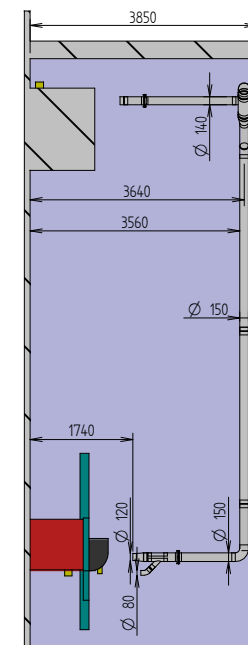
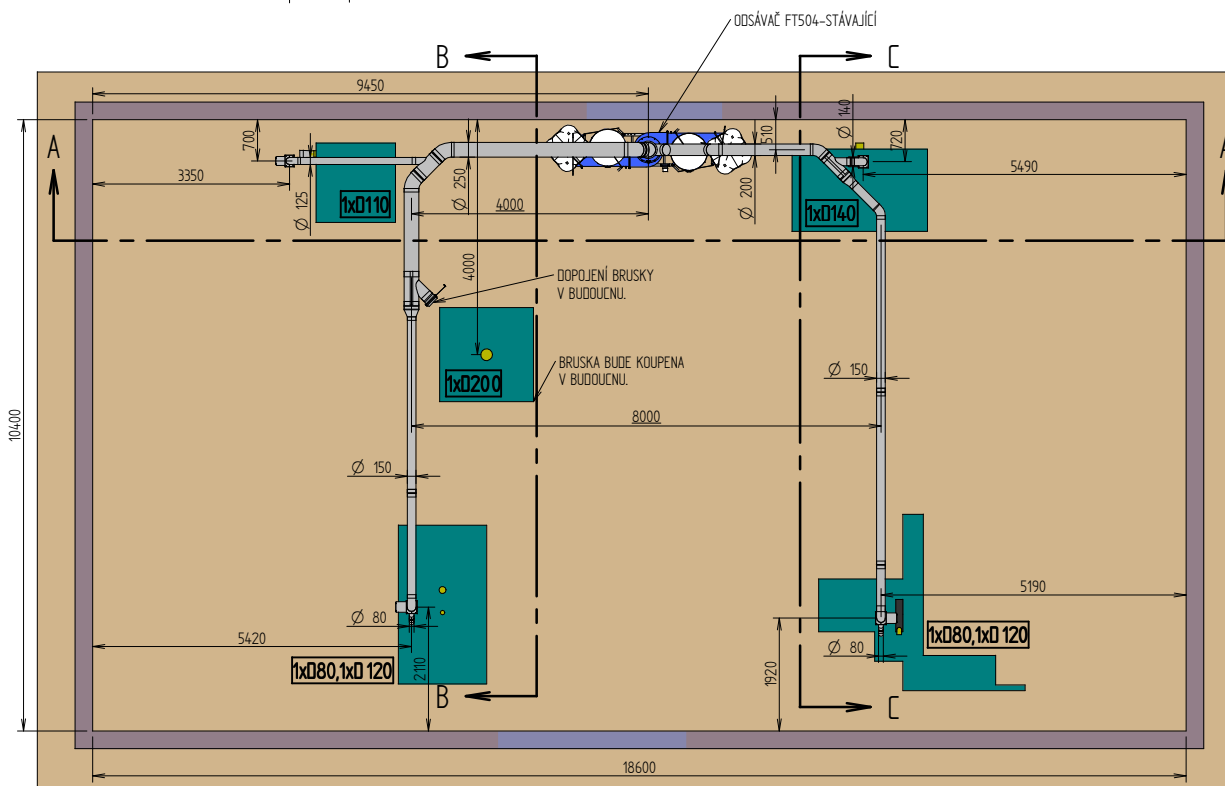


Řez A-A

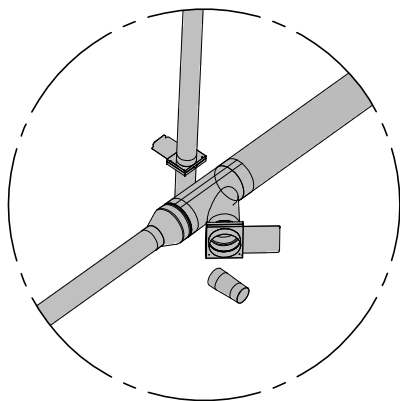
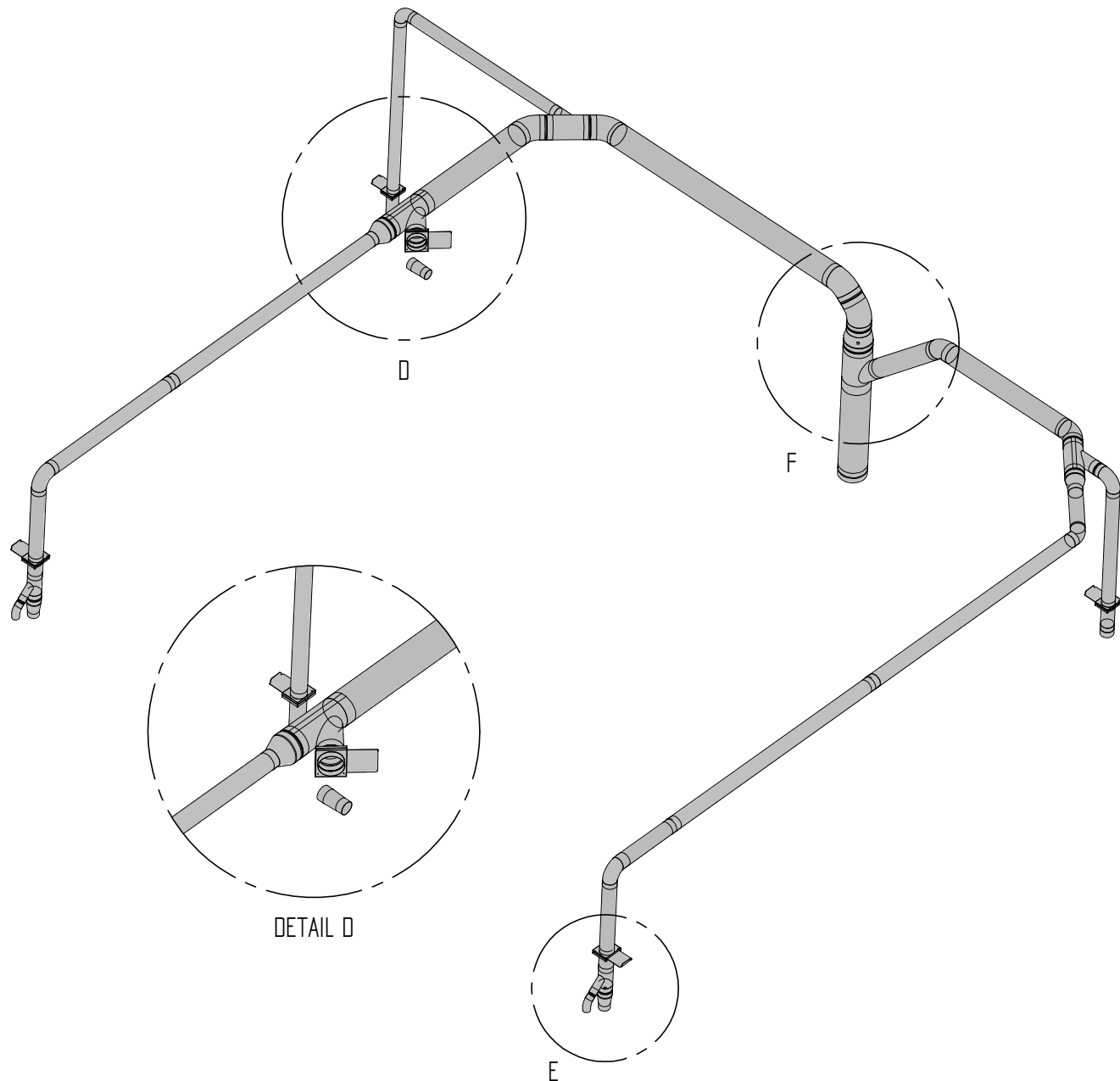


Řez B-B

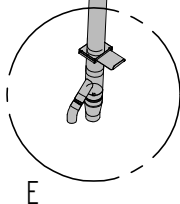


Řez C-C

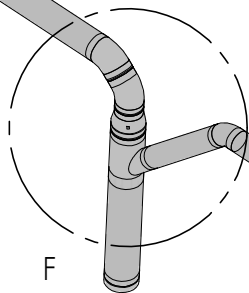
		Index změny	části od	podpis
		změna		
Datum: 27.10.2014		Název: DSN BRNO s.r.o.		list:1
Kreslit: M. Mikunda	Schválit (kontroloval): D. Durlak	Číslo výkresu	Index změny:	list:2
Promítání:		KD/2014/608		FORMÁT: A3



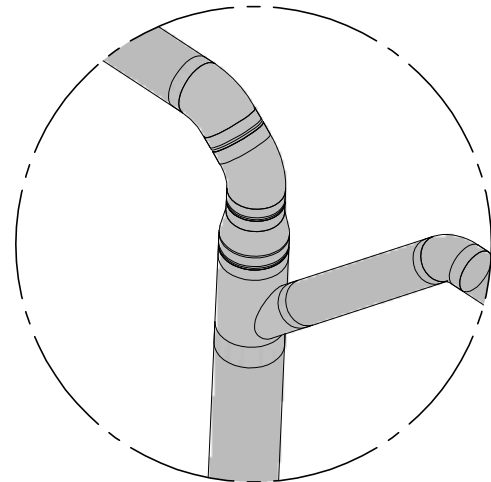
DETAIL D



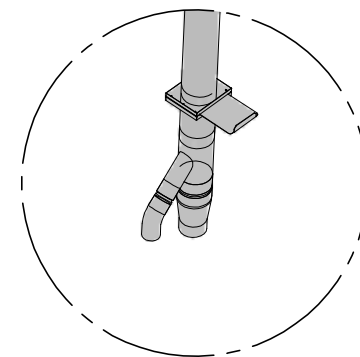
E



F



DETAIL F



DETAIL E

		Index změny			
		změna			
Datum: 27.10.2014		Název: DSN BRNO s.r.o.			list:2
Kreslil: M. Mikunda	Schválil (kontroloval): D. Durlak	Číslo výkresu	Index změny:	list:2	
Promítání:		KD/2014/608		FORMÁT: A3	