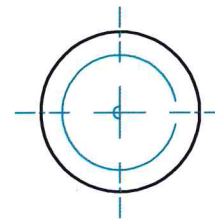
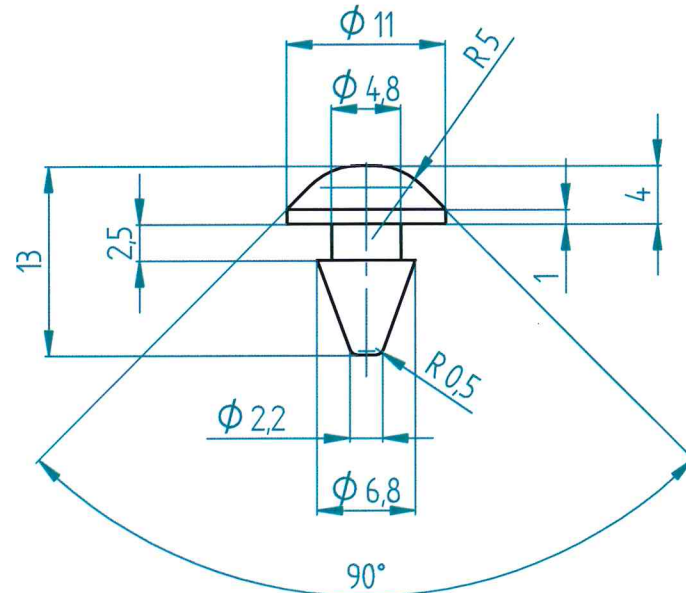


1 2 3 4

ANGEBOTSZEICHNUNG – NUR ZUR INFORMATION – NICHT FÜR WERKZEUGHERSTELLUNG
OFFER DRAWING – ONLY FOR INFORMATION – NOT FOR TOOLING



Liefer- und Prüfspezifikation für Artikel aus Silikon nach WGD 08.010.05
Delivery and Test Specification for Articles made of Silicon according to WGD 08.010.05
Werkstoff: Silikon, 70±5 Shore
material: Silicon, 70±5 Shore
Farbe: schwarz RAL 9005
color : schwarz RAL 9005
Temp.beständigkeit:200°C
temp. resistance:200°C

Für Maße ohne Toleranz-
angabe gilt
M2 ISO 3302-1

measures without indication
of tolerances according to
M2 ISO 3302-1