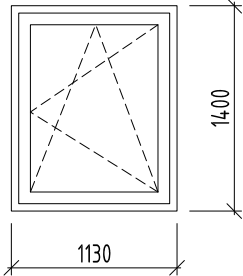
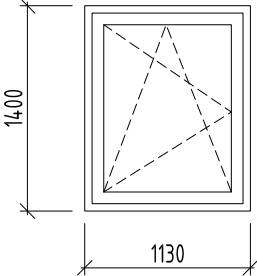
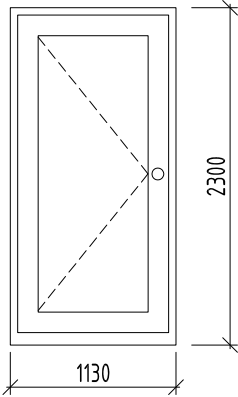


VÝPLNE OTVOROV V OBVODOVEJ KONŠTRUKCII

STR. 1

POLOŽKA ČÍSLO TYP, STN	01	01	03			
ROZMER OTVORU	1130 x 1400	1130 x 1400	1130 x 2300			
SCHÉM. NÁČRTOK						
POPIS POLOŽKY	PLASTOVÉ OKNO JEDNOKRÍDLOVÉ, KRÍDLO OTVÁRAVO - SKLOPNÉ, KOMPLETIZOVANÉ S VONKAJŠÍM A VNÚTORNÝM PARAPETOM, CELOOBVODOVÉ KOVANIE, ZASKLENÉ IZOLAČNÝM TROJSKLOM ČÍRYM, U = 0,7 W/Km ² PROFIL PÄTKOMOROVÝ	PLASTOVÉ OKNO JEDNOKRÍDLOVÉ, KRÍDLO OTVÁRAVO - SKLOPNÉ, KOMPLETIZOVANÉ S VONKAJŠÍM A VNÚTORNÝM PARAPETOM, CELOOBVODOVÉ KOVANIE, ZASKLENÉ IZOLAČNÝM TROJSKLOM ČÍRYM, U = 0,7 W/Km ² PROFIL PÄTKOMOROVÝ	BALKÓNOVÉ DVERE JEDNOKRÍDLOVÉ BEZPRAHOVÉ ZASKLENÉ IZOLAČNÝM TROJSKLOM ČÍRYM, U = 0,7 W/Km ² PROFIL PÄTKOMOROVÝ			
POČET KS	1. NP	4	4	1		
	2. NP	4	4	-		
	SPOLU	8	8	1		
FARBA	INTERIÉR	BIELA, RAL 9016	INTERIÉR	BIELA, RAL 9016	INTERIÉR	BIELA, RAL 9016
	EXTERIÉR	ANTRACIT	EXTERIÉR	ANTRACIT	EXTERIÉR	ANTRACIT
POZNÁMKA						

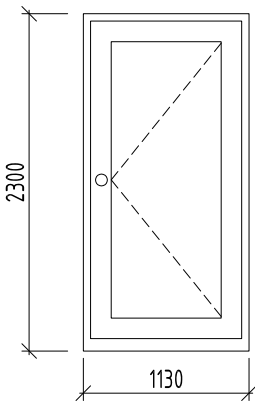
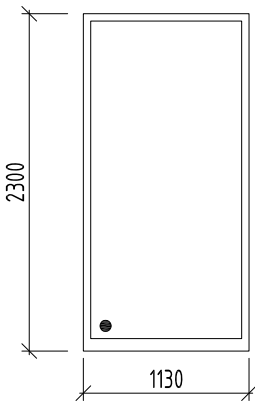
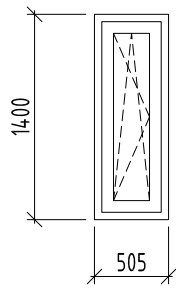
POZNÁMKY :

- PRED VÝROBOU STAVEBNÝ OTVOR ZAMERAŤ NA STAVBE
- SÚČASŤOU DODÁVKY SÚ AJ KOTVIACE PRVKY
- SÚČASŤOU DODÁVKY OKIEN SÚ AJ KLÚČKY, VNÚTORNÉ OKENNÉ PARAPETY A VONKAJŠIE OKAPOVÉ PLECHY
- VŠETKY KOVANIA A OKNÁ DAŤ PRED VÝROBOU ODSÚHLASIŤ INVESTORovi
- FAREBNÉ ODTIENE PRED DODÁVKOU ODSÚHLASIŤ S INVESTOROM A PROJEKTANTOM
- OKNÁ MUSIA MAŤ MIKROVETRANIE A PAROTESNÉ FÓLIE Y INTERIEROVEJ AJ EXTERIEROVEJ STRANY

STAVEBNÍK		NÁZOV STAVBY
MIESTO STAVBY		Novostavba rodinného domu

VÝPLNE OTVOROV V OBVODOVEJ KONŠTRUKCII

STR. 2

POLOŽKA ČÍSLO TYP, STN	04	05	06			
ROZMER OTVORU	1130 x 2300	1130 x 2300	505 x 1400			
SCHÉM. NÁČRTOK						
POPIS POLOŽKY	<p>BALKÓNOVÉ DVERE JEDNOKRÍDLOVÉ BEZPRAHOVÉ</p> <p>ZASKLENÉ IZOLAČNÝM TROJSKLOM ČÍRYM, U = 0,7 W/Km2 PROFIL PÄTKOMOROVÝ</p>	<p>OKNO PEVNÉ</p> <p>ZASKLENÉ IZOLAČNÝM TROJSKLOM ČÍRYM, U = 0,7 W/Km2 PROFIL PÄTKOMOROVÝ</p>	<p>PLASTOVÉ OKNO JEDNOKRÍDLOVÉ, KRÍDLO OTVÁRAVO - SKLOPNÉ,</p> <p>KOMPLETIZOVANÉ S VONKAJŠÍM A VNÚTORNÝM PARAPETOM, CELOOBVODOVÉ KOVANIE, ZASKLENÉ IZOLAČNÝM TROJSKLOM ČÍRYM, U = 0,7 W/Km2 PROFIL PÄTKOMOROVÝ</p>			
POČET KS	1. NP	1	2			
	2. NP	-	-			
	SPOLU	1	2			
FARBA	INTERIÉR	BIELA, RAL 9016	INTERIÉR	BIELA, RAL 9016	INTERIÉR	BIELA, RAL 9016
	EXTERIÉR	ANTRACIT	EXTERIÉR	ANTRACIT	EXTERIÉR	ANTRACIT
POZNÁMKA						

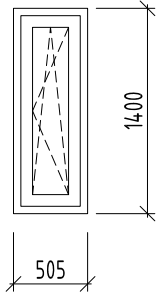
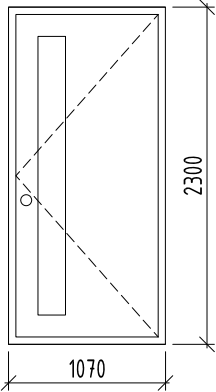
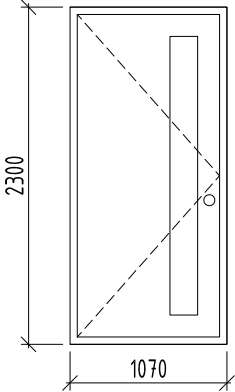
POZNÁMKY :

- PRED VÝROBOU STAVEBNÝ OTVOR ZAMERAŤ NA STAVBE
- SÚČASŤOU DODÁVKY SÚ AJ KOTVIACE PRVKY
- SÚČASŤOU DODÁVKY OKIEN SÚ AJ KLÚČKY, VNÚTORNÉ OKENNÉ PARAPETY A VONKAJŠIE OKAPOVÉ PLECHY
- VŠETKY KOVANIA A OKNÁ DAŤ PRED VÝROBOU ODSÚHLASIŤ INVESTORovi
- FAREBNÉ ODTIENE PRED DODÁVKOU ODSÚHLASIŤ S INVESTOROM A PROJEKTANTOM
- OKNÁ MUSIA MAŤ MIKROVETRANIE A PAROTESNÉ FÓLIE Y INTERIEROVEJ AJ EXTERIEROVEJ STRANY

STAVEBNÍK		NÁZOV STAVBY
MIESTO STAVBY		Novostavba rodinného domu

VÝPLNE OTVOROV V OBVODOVEJ KONŠTRUKCII

STR. 3

POLOŽKA ČÍSLO TYP, STN	07	08	09			
ROZMER OTVORU	505 x 1400	1070 x 2300	1070 x 2300			
SCHÉM. NÁČRTOK						
POPIS POLOŽKY	<p>PLASTOVÉ OKNO JEDNOKRÍDLOVÉ, KRÍDLO OTVÁRAVO - SKLOPNÉ,</p> <p>KOMPLETIZOVANÉ S VONKAJŠÍM A VNÚTORNÝM PARAPETOM, CELOOBVODOVÉ KOVANIE, ZASKLENÉ IZOLAČNÝM TROJSKLOM ČÍRYM, U = 0,7 W/Km2 PROFIL PÄTKOMOROVÝ</p>	<p>PLASTOVÉ VSTUPNÉ DVERE JEDNOKRÍDLOVÉ BEZPRAHOVÉ</p> <p>KOMPLETIZOVANÉ, S DORAZOM V PRAHU, KOVANIE SYSTÉMOVÉ ZASKLENÉ IZOLAČNÝM TROJSKLOM ČÍRYM, U = 0,7 W/Km2 PROFIL PÄTKOMOROVÝ</p>	<p>PLASTOVÉ VSTUPNÉ DVERE JEDNOKRÍDLOVÉ BEZPRAHOVÉ</p> <p>KOMPLETIZOVANÉ, S DORAZOM V PRAHU, KOVANIE SYSTÉMOVÉ ZASKLENÉ IZOLAČNÝM TROJSKLOM ČÍRYM, U = 0,7 W/Km2 PROFIL PÄTKOMOROVÝ</p>			
POČET KS	1. NP	2	1			
	2. NP	-	-			
	SPOLU	2	1			
FARBA	INTERIÉR	BIELA, RAL 9016	INTERIÉR	BIELA, RAL 9016	INTERIÉR	BIELA, RAL 9016
	EXTERIÉR	ANTRACIT	EXTERIÉR	ANTRACIT	EXTERIÉR	ANTRACIT
POZNÁMKA						

POZNÁMKY :

- PRED VÝROBOU STAVEBNÝ OTVOR ZAMERAŤ NA STAVBE
- SÚČASŤOU DODÁVKY SÚ AJ KOTVIACE PRVKY
- SÚČASŤOU DODÁVKY OKIEN SÚ AJ KLÚČKY, VNÚTORNÉ OKENNÉ PARAPETY A VONKAJŠIE OKAPOVÉ PLECHY
- VŠETKY KOVANIA A OKNÁ DAŤ PRED VÝROBOU ODSÚHLASIŤ INVESTORovi
- FAREBNÉ ODTIENE PRED DODÁVKOU ODSÚHLASIŤ S INVESTOROM A PROJEKTANTOM
- OKNÁ MUSIA MAŤ MIKROVETRANIE A PAROTESNÉ FÓLIE Y INTERIEROVEJ AJ EXTERIEROVEJ STRANY

STAVEBNÍK		NÁZOV STAVBY
MIESTO STAVBY		Novostavba rodinného domu