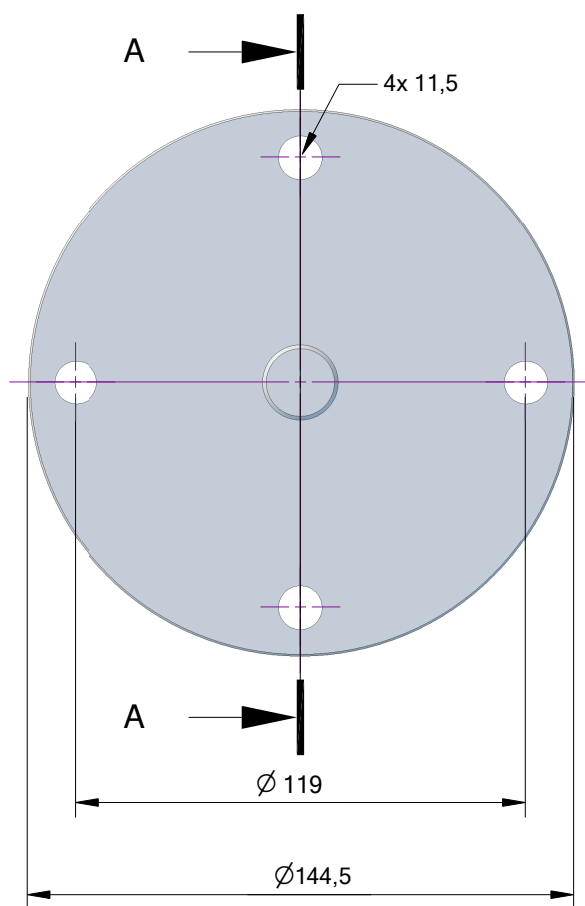


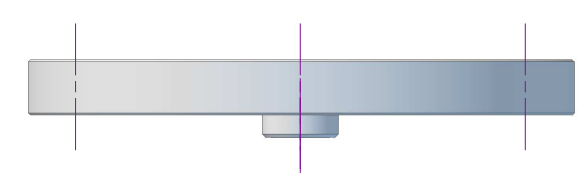
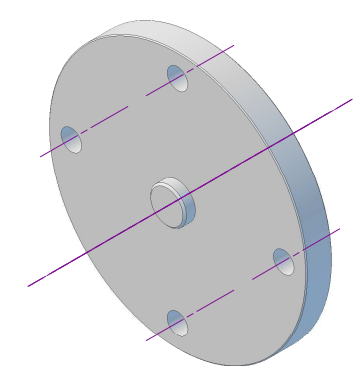
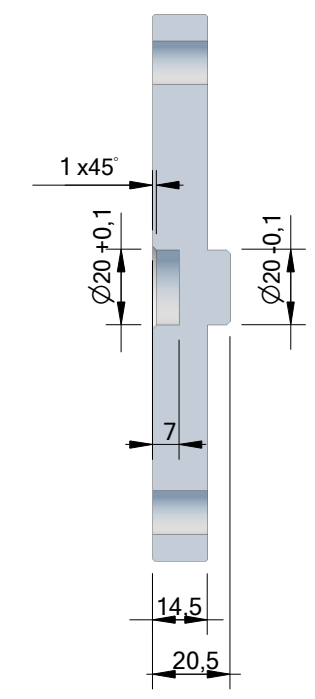
1 2 3 4 5 6



A  
B  
C  
D

A  
B  
C  
D



Section A-A



					
		<i>Name</i> Medzipíruba		<i>Material</i> 12 050	
<i>Treatment</i> -----		<i>Date</i> 30.10.2020	<i>Quantity</i> 1x	<i>Scale</i> 1:2	

1 2 3 4 5 6