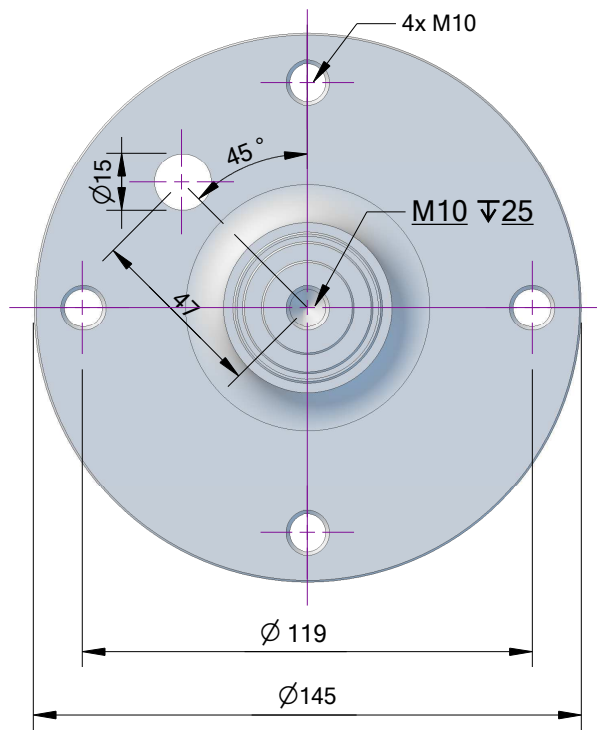
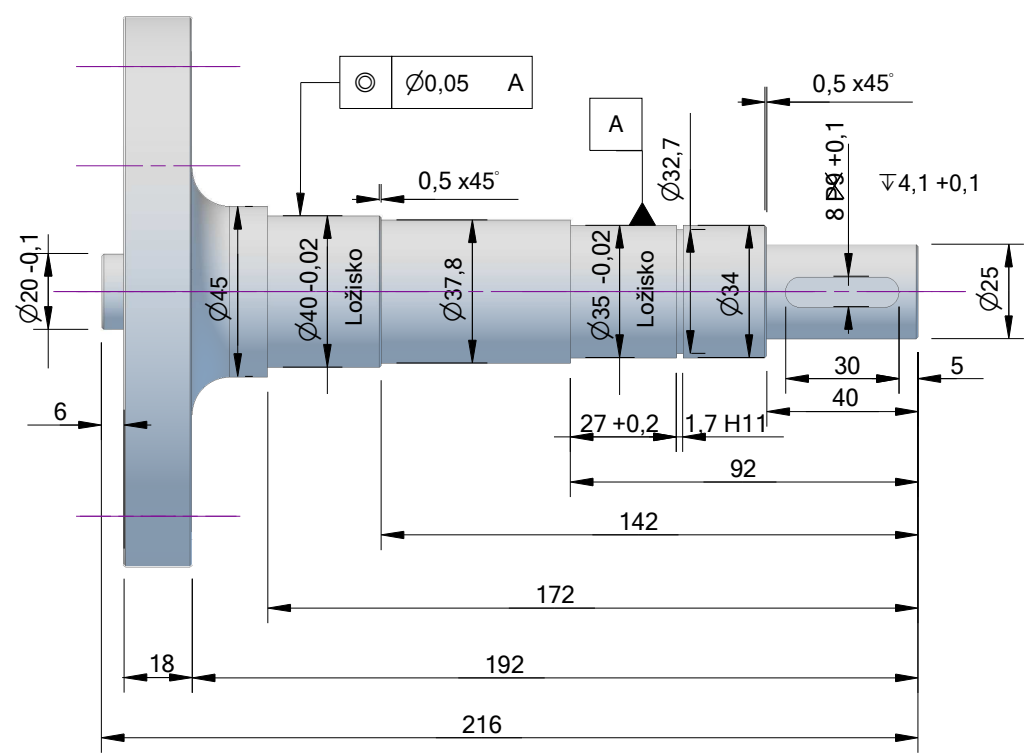


1 2 3 4 5 6

A

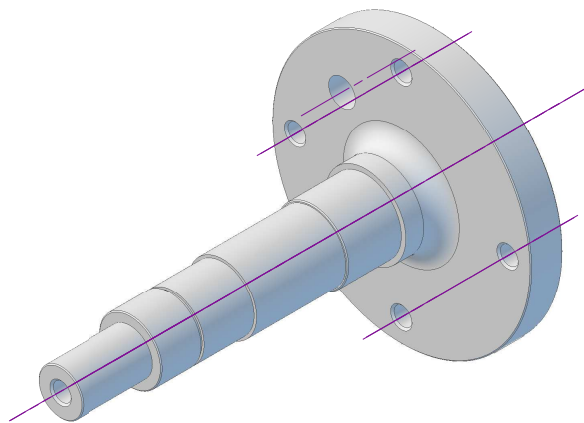


B



A

C





B

C

D

(Ložisko 3208, 3007 - vysokootáčkové)

				
Hriadeľ previjača		12 050		
Treatment	Date	Quantity	Scale	
Švajda	30.10.2020	1x	1:2	

D

1 2 3 4 5 6