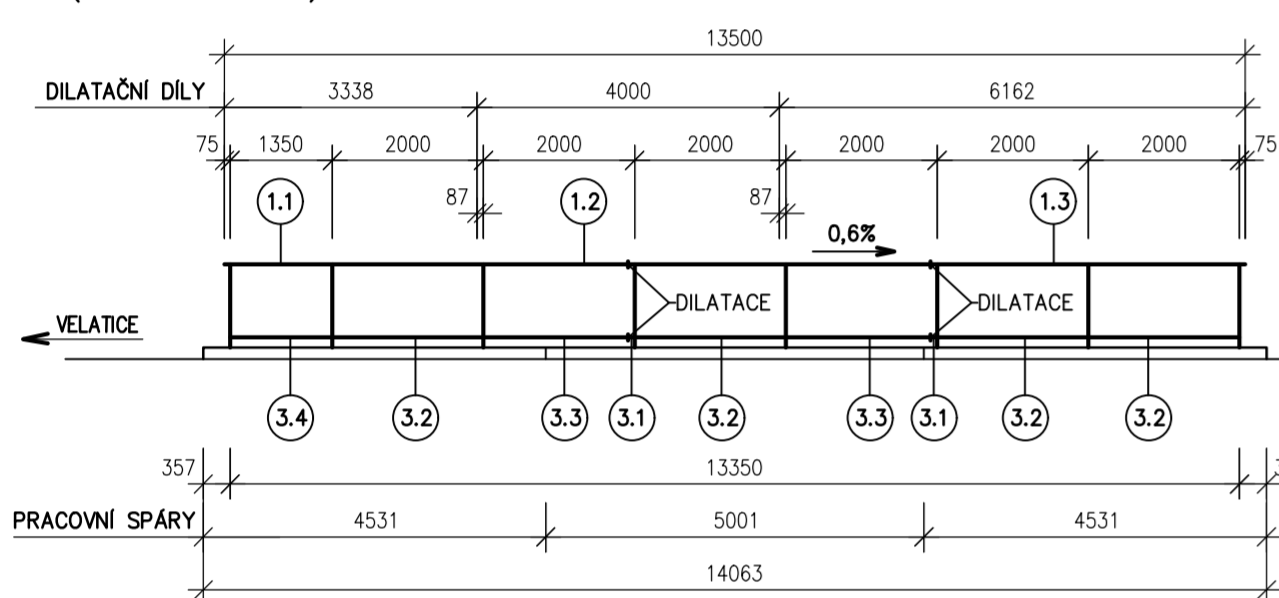
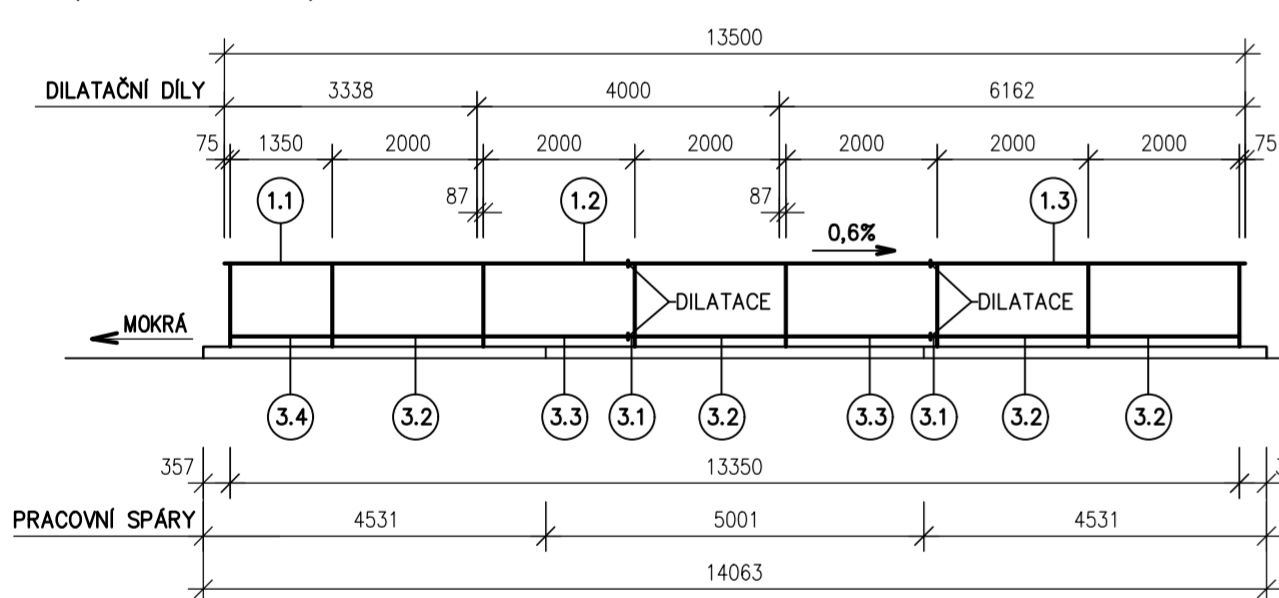


# ZÁBRADLÍ

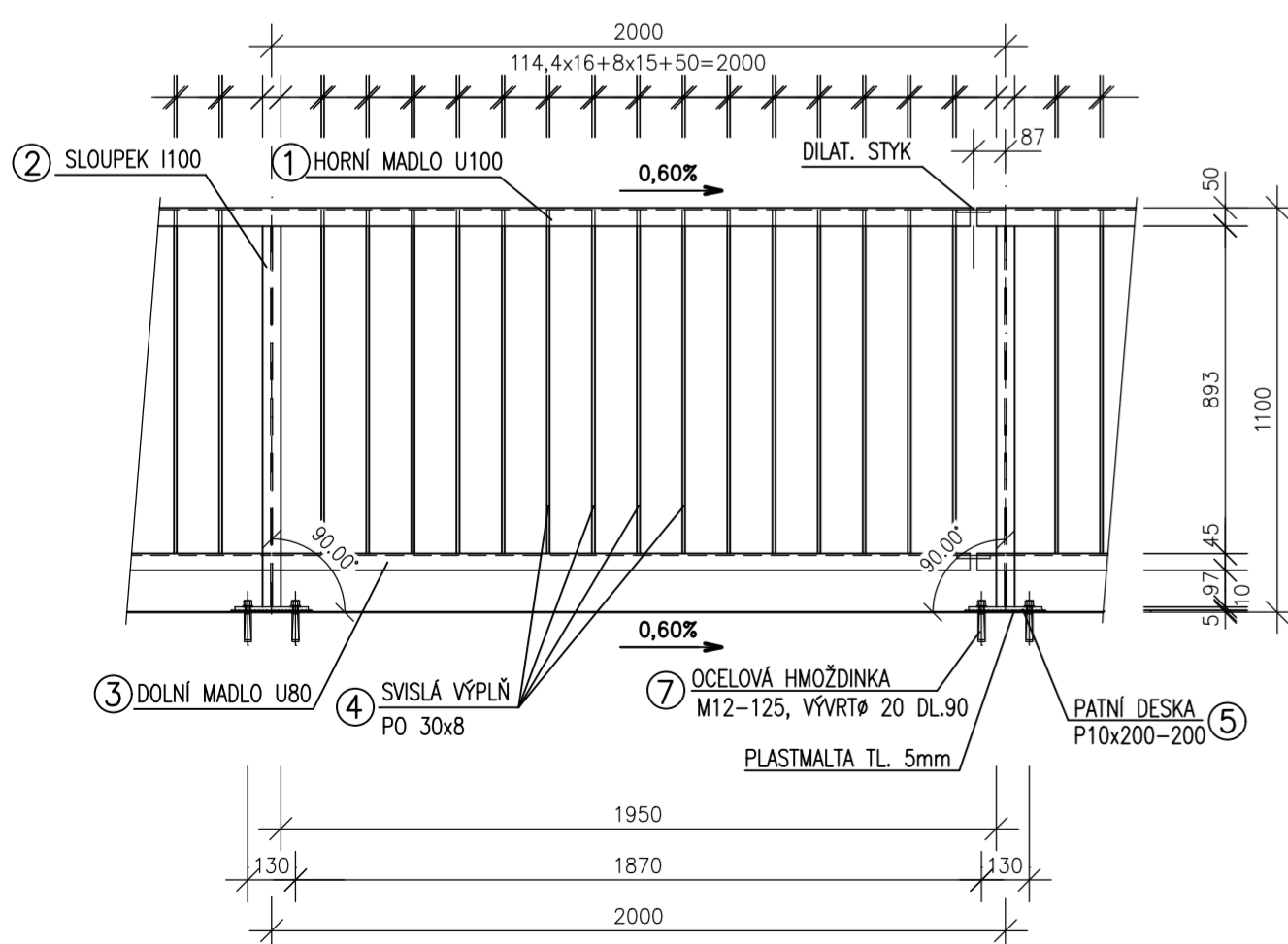
POHLED NA ZÁBRADLÍ LEVÉ ŘÍMSY 1:100  
(STOJE NA MOSTĚ)



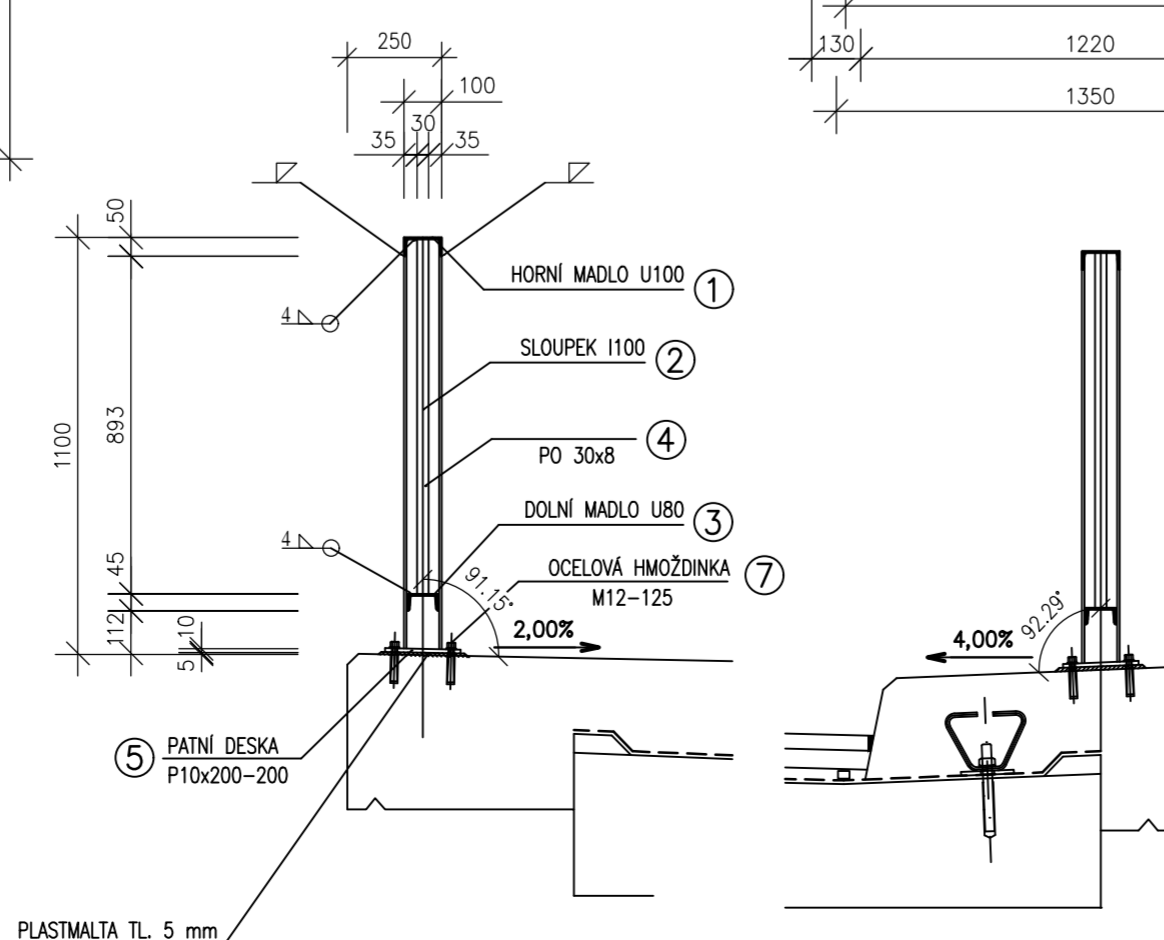
POHLED NA ZÁBRADLÍ PRAVÉ ŘÍMSY 1:100  
(STOJE NA MOSTĚ)



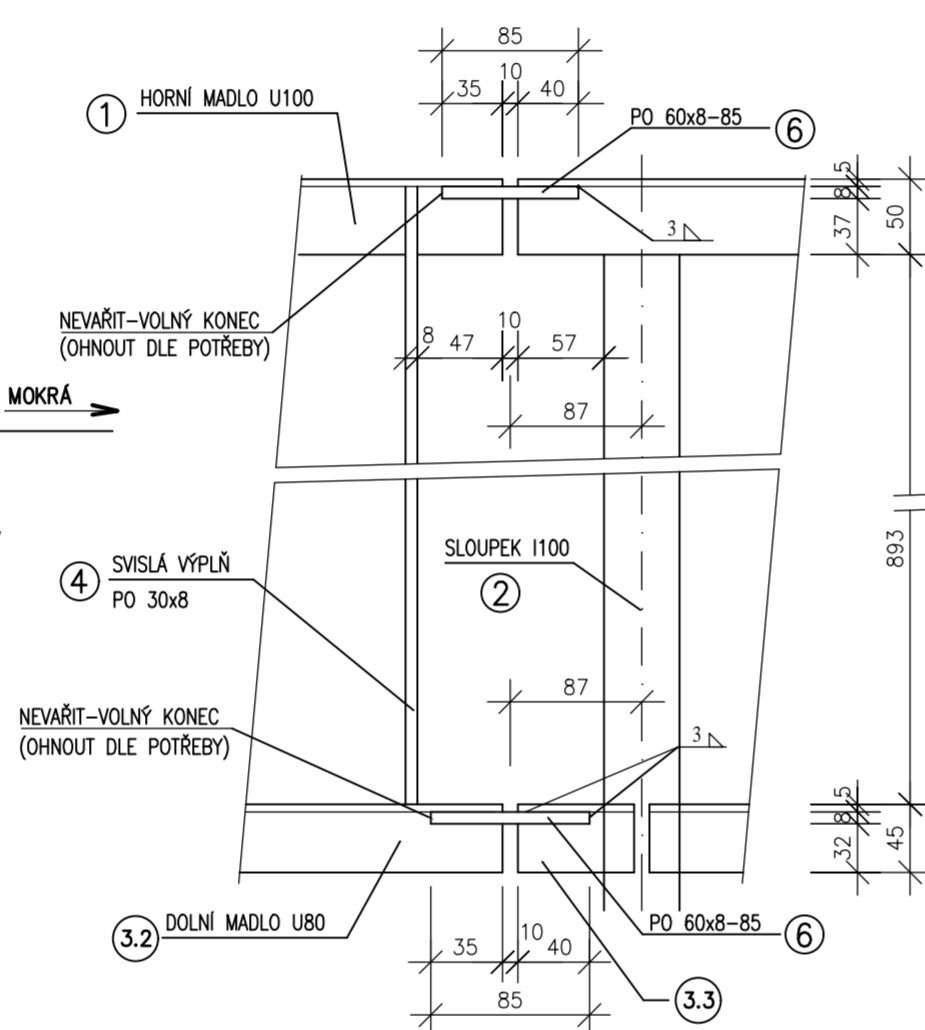
DETAIL ZÁBRADLÍ – POLE 2,0 m 1:20



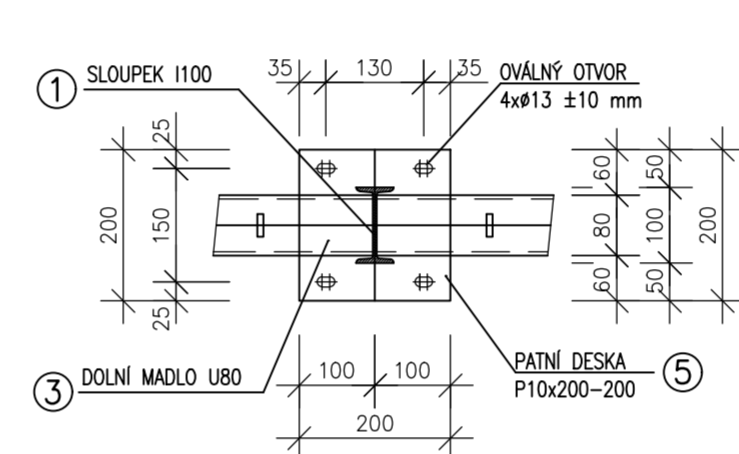
PŘÍČNÝ ŘEZ ZÁBRADLÍM 1:20



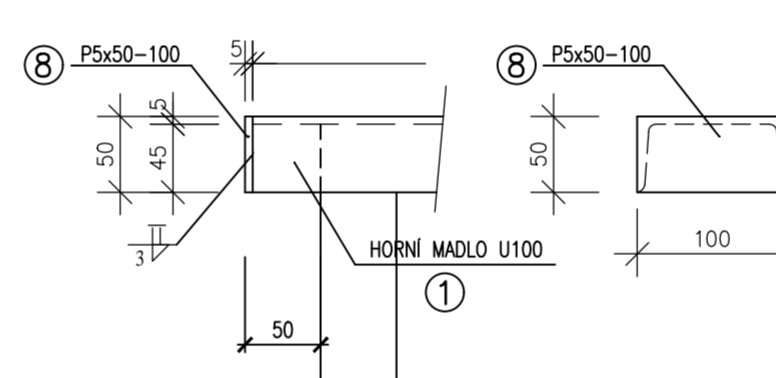
DETAIL DILATAČNÍ SPÁRY 1:5



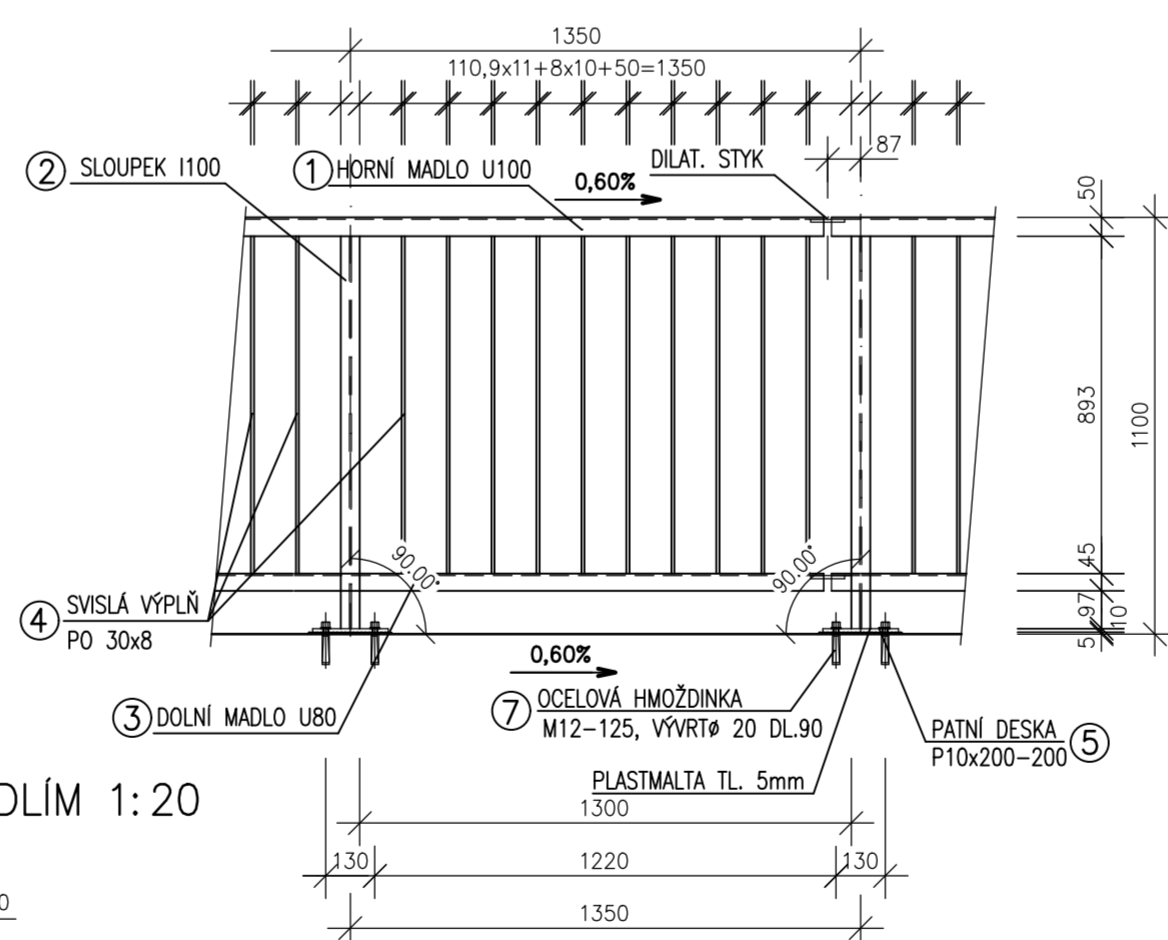
DETAIL KOTVENÍ ZÁBRADLÍ 1:10



DETAIL UKONČENÍ ZÁBRADLÍ 1:5



DETAIL ZÁBRADLÍ – POLE 1,35 m 1:20



## VÝKAZ MATERIÁLU

POL.	ČÁST KONSTRUKCE	PROFIL	DÉLKA (mm)	KUSY	DÉL. CEL (m)	HMOTNOST (kg/m)	HMOTNOST (kg)
1.1	HORNÍ MADLO	U 100	3333	2	6,666	10,60	70,66
1.2	HORNÍ MADLO	U 100	3990	2	7,980	10,60	84,59
1.3	HORNÍ MADLO	U 100	6157	2	12,314	10,60	130,53
2	SLOUPEK	I 100	1080	16	17,280	8,34	144,12
3.1	DOLNÍ MADLO	U 80	77	4	0,308	8,64	2,66
3.2	DOLNÍ MADLO	U 80	1995	8	15,960	8,64	137,89
3.3	DOLNÍ MADLO	U 80	1908	4	7,632	8,64	65,94
3.4	DOLNÍ MADLO	U 80	1345	2	2,690	8,64	23,24
4	SVISLÁ VÝPLŇ	PO 30x8	938	200	187,600	1,88	352,69
5	PATNÍ DESKA	P 10x200-200		16		3,14	50,24
6	DILAT. DILEC	PO 60x8	85	8	0,680	3,77	2,56
7	OCEL. HMOŽDINKA	M 12	125	64		0,89	7,12
8	ZAKONČENÍ MADLA	P 5x50-100		4		0,20	0,80
CELKOVÁ HMOTNOST							1.073,04 kg

## OCHRANA PROTI KOROZI

OCHRANA PROTI KOROZI NAVRŽENA DLE TKP, KAPITOLA 19. – ŽÁROVĚ ZINKOVÁNÍ TL. 100 MIKRONŮ, CELKEM Tedy 100 MIKRONŮ (NOMINÁLNÍ TL.) A 80 MIKRONŮ (MINIMÁLNÍ TL.). POŽADAVEK NA ŽIVOTNOST POUŽITÝCH MATERIÁLŮ VV – VELMI VYSOKÁ, POŽADOVÁNA MINIMÁLNÍ TRVANLIVOST 15 LET, ODOLNOST PROTI MECHANICKÉMU POŠKOZENÍ, ODOLNOST VE STYKU S CHEMIKÁLIEMI, ODOLNOST PROTI UV ŽÁŘENÍ. U KONSTRUKCE PŘED NANESENÍM PKO BUDDO ODSTRANĚNY OKUJE A REZ.

ŽÁROVĚ ZINKOVÁNÍ	100 μm
CELKEM	100 μm

PLOCHA MOSTNÍHO ZÁBRADLÍ: 1,51 m<sup>2</sup>/bm, CELKEM: (13,5+13,5)x1,51 = 40,770 m<sup>2</sup>  
HMOTNOST MOSTNÍHO ZÁBRADLÍ: 1.073,04 KG  
DÉLKA MOSTNÍHO ZÁBRADLÍ: 13,15+13,15 = 27,00 m

## POZNÁMKA

– VŠECHNY NEOZNÁČENÉ SVARY PROVĚST JAKO KOUTOVÉ S PARAMETREM a=3mm.  
– SVAŘOVACÍ ELEKTRODY : E 44.72 (E-K 103), DLE ČSN 05 5026

## POZNÁMKA

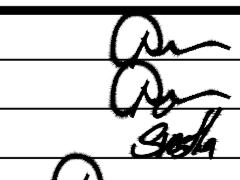
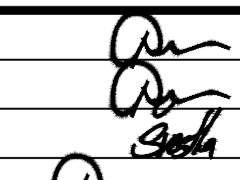
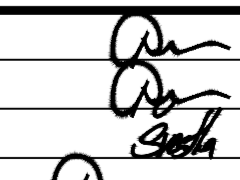
– SLOUPKY ZÁBRADLÍ, RESP. PATNÍ DESKA SE ULOŽÍ DO VRSTVY PLASTMALTY PROM. TLOUŠTKY

– PATNÍ DESKA BUDE NA SLOUPKY NAVÁŘENA V PŘÍČNÉM SKLONU 4,0% A 2,0% A PODELNÉM SKLONU ±0,0%

# SO 201

Souřadnicový systém: S - JTSK  
Výškový systém: Bpv

# KONCEPT

Hlavní projektant:	Ing. Jaromír RUŠAR			
Zodpovědný projektant:	Ing. Jaromír RUŠAR			
Vypracoval:	Miloslav ŠVESTKA			
Kontroloval:	Ing. Jaromír RUŠAR			
Kraj:	Jihomoravský	Datum:	05 / 2016	
Zadavatel:	Správa a údržba silnic Jihomoravského kraje	Formát:	6x A4	
Název akce:	<b>III/0471 Velatice, most 0471-2</b>	Měřítko:	1:100, 20, 10, 5	
		Účel:	RDS	
		Čís.zakáz.:	49 - 2016	
		Archivní čís.:	09 - 2015	
Název objektu:	SO 201 - MOST	Čís.soupravy:		Čís. výkresu:
				<b>ZÁBRADLÍ</b>
				<b>17</b>

# RDS