

# VÝPIS PRVKOV – DREVENÉ OKNÁ, PARAPETY

BUNGALOV 1377 N

| OZNAČENIE<br>NA VÝKRESE  | SCHÉMATICKÉ ZOBRAZENIE | POPIS  | POČET KUSOV   |      |      |          |  | POZNÁMKA   |
|--|------------------------|--|---|------|------|----------|--|--|
|  |                        |  | PODLAŽIE  |      |      |          | CELKOM   |  |
|  |                        |  | 1.PP  | 1.NP | 2.NP |          |  |  |
| 1  |                        | <p><b>1250x750 mm</b></p> <p><b>OKNO JEDNOKRÍDLOVÉ, OTVÁRAVÉ A SKLOPNÉ</b></p>   | P   | X    | 2    | X        | <b>2</b>   | <p><b>* V ALTERNATÍVE S PRISTAVANOU GARÁŽOU OKNÁ POL. 1 NEREALIZOVAŤ !</b></p> |
| <p><b>PARAPET:</b><br/>VNÚTORNÝ : 1250mm<br/>MATERIÁL : DREVO, WERZALIT<br/>POČET KS. : <b>2</b></p> <p>VONKAJŠÍ : 1250mm<br/>MATERIÁL : KAMEŇ, PLAST,<br/>POZINKOVANÝ PLECH<br/>POČET KS.: <b>2</b></p> |                        |  |   |      |      |          |  |  |
| 2  |                        | <p><b>2115x750 mm</b></p> <p>OKNO ZDRUŽENÉ 2-KRÍDLOVÉ S MEDZIOKENNÝM PROFILOM V MIESTE PRIEČKY</p> <p>②a ČASŤ 1: 750x750 OTVÁRAVÉ A SKLOPNÉ</p> <p>②b ČASŤ 2: 1250x750 OTVÁRAVÉ A SKLOPNÉ</p> <p>MEDZIOKENNÝ PROFIL š. cca 115 mm</p>  | X   | 1    | X    | <b>1</b> | <p><b>PARAPET :</b><br/>VNÚTORNÝ:<br/>750 MM – <b>1 KS</b><br/>1250 MM – <b>1 KS</b><br/>MATERIÁL : DREVO, WERZALIT</p> <p>VONKAJŠÍ : 2115mm<br/>MATERIÁL : KAMEŇ, PLAST,<br/>POZINKOVANÝ PLECH<br/>POČET KS.: <b>1</b></p>  |  |
| <p>MEDZIOKENNÝ PROFIL š. cca 115 mm</p>  |                        |  |   |      |      |          |  |  |
| 3  |                        | <p><b>3365x1375 mm</b><br/><b>stavebný otvor</b></p> <p>OKNO ZDRUŽENÉ 3-KRÍDLOVÉ S MEDZIOKENNÝM PROFILOM V MIESTE PRIEČKY A S PRÍDAVNÝM PROFILOM NA KOTVENIE ŽALÚZIÍ •</p> <p>③a ČASŤ 1: 2500x1275 2-KRÍDLOVÉ, OTVÁRAVÉ A SKLOPNÉ</p> <p>③b ČASŤ 2: 750x1275 OTVÁRAVÉ A SKLOPNÉ</p> <p>MEDZIOKENNÝ PROFIL š. cca 115 mm<br/>PRÍDAVNÝ PROFIL v. 100 mm•</p> | X   | 1    | X    | <b>1</b> | <p>• OKNO VYBAVENÉ EXTERIÉROVOU PREDOKENNOU HLINÍKOVOU ŽALÚZIOU. VIĎ VÝPIS ŽALÚZIÍ</p> <p>• PRI NEREALIZOVANÍ PREDOKENNÝCH HLINÍKOVÝCH ŽALÚZIÍ, OKNO REALIZOVAŤ BEZ HORNÉHO PRÍDAVNÉHO PROFILU (NA CELÚ VÝŠKU STAV. OTVORU)</p> <p><b>VÝŠKU PRÍDAVNÉHO PROFILU KONZULTOVAŤ S DODÁVATEĽOM EXTERIÉROVÝCH ŽALÚZIÍ</b></p> |  |
| <p>MEDZIOKENNÝ PROFIL š. cca 115 mm<br/>PRÍDAVNÝ PROFIL v. 100 mm•</p>   |                        |  | <p><b>PARAPET :</b><br/>VNÚTORNÝ:<br/>750 MM – <b>1 KS</b><br/>2500 MM – <b>1 KS</b><br/>MATERIÁL : DREVO, WERZALIT</p> <p>VONKAJŠÍ : 3365mm<br/>MATERIÁL : KAMEŇ, PLAST,<br/>POZINKOVANÝ PLECH<br/>POČET KS.: <b>1</b></p> |      |      |          |  |  |

## POZNÁMKY – drevené okná a dvere – atyp.

- ▷ RÁMY OKIEN A DVERÍ REALIZOVAŤ AKO DREVENÉ Z LEPENÝCH, TZV. "EURO"-PROFILOV. OKNÁ A DVERE JE MOŽNÉ ALTERNATÍVNE REALIZOVAŤ AKO PLASTOVÉ.
- ▷ ZASKLENIE – IZOLAČNÉ TROJSKLO (MAX. U=0,7 Wm<sup>-2</sup>K<sup>-1</sup>), OKNO (MAX. U=0,8 Wm<sup>-2</sup>K<sup>-1</sup>)
- ▷ PRI VÝKAZOCH SÚ UVEDENÉ ROZMERY STAVEBNÝCH OTVOROV
- ▷ FARBA DREVENÝCH RÁMOV PODĽA POŽIADAVIEK INVESTORA
- ▷ SCHÉMATICKÉ ZOBRAZENIE JE NAZNAČENÉ V POHLADE Z VNÚTORNEJ STRANY
- ▷ PRED OBJEDNANÍM OKIEN A DVERÍ JE POTREBNÉ PRESNE ZAMERAŤ SKUTOČNÉ ROZMERY STAVEBNÝCH OTVOROV !

# VÝPIS PRVKOV – DREVENÉ OKNÁ, PARAPETY

BUNGALOV 1377 N

| OZNAČENIE<br>NA VÝKRESE | SCHÉMATICKÉ ZOBRAZENIE | POPIS   | POČET KUSOV |      |      |        | POZNÁMKA |   |
|-------------------------|------------------------|---|-------------|------|------|--------|----------|---|
|                         |                        |   | PODLAŽIE    |      |      | CELKOM |          |   |
|                         |                        |   | 1.PP        | 1.NP | 2.NP |        |          |   |
| 4                       |                        | <p><b>625x2300 mm stavebný otvor</b></p> <p>OKNO 1-KRÍDLOVÉ, SKLOPNÉ S PRÍDAVNÝM PROFILOM NA KOTVENIE ŽALÚZIÍ •</p> <p>625x2200 mm – SKLOPNÁ ČASŤ</p> <p>PRÍDAVNÝ PROFIL v. 100 mm•</p>   | X           | 1    | X    | 1      |          |   |
| 5                       |                        | <p><b>1625x2300 mm stavebný otvor</b></p> <p>5a) <b>TERASOVÉ DVERE CELOPRESKLENÉ</b></p> <p>S PEVNOU BOČNOU ČASŤOU, S PRÍDAVNÝM HORNÝM PROFILOM V.=100 mm PRE KOTVENIE PREDOKENNÝCH HLINÍKOVÝCH ŽALÚZIÍ •</p> <p>ČASŤ 1: 625x2200 PEVNÁ PRESKLENÁ</p> <p>ČASŤ 2: 1000x2200 OTVÁRAVÁ A SKLOPNÁ</p> <p>PRÍDAVNÝ PROFIL v. 100 mm•</p> | P           | X    | 3    | X      | 3        | <ul style="list-style-type: none"> <li>• OKNO VYBAVENÉ EXTERIÉROVOU PREDOKENNOU HLINÍKOVOU ŽALÚZIOU. VIĎ VÝPIS ŽALÚZIÍ</li> <li>• PRI NEREALIZOVANÍ PREDOKENNÝCH HLINÍKOVÝCH ŽALÚZIÍ, OKNO REALIZOVAŤ BEZ HORNÉHO PRÍDAVNÉHO PROFILOU (NA CELÚ VÝŠKU STAV. OTVORU)</li> </ul> <p><b>VÝŠKU PRÍDAVNÉHO PROFILOU KONZULTOVAŤ S DODÁVATEĽOM EXTERIÉROVÝCH ŽALÚZIÍ</b></p> |
| b                       |                        | <p>5b) <b>TERASOVÉ DVERE CELOPRESKLENÉ</b></p> <p>S PEVNOU BOČNOU ČASŤOU, S PRÍDAVNÝM HORNÝM PROFILOM V.=100 mm PRE KOTVENIE PREDOKENNÝCH HLINÍKOVÝCH ŽALÚZIÍ •</p> <p>ČASŤ 1: 1000x2200 OTVÁRAVÁ A SKLOPNÁ</p> <p>ČASŤ 2: 625x2200 PEVNÁ PRESKLENÁ</p> <p>PRÍDAVNÝ PROFIL v. 100 mm•</p>   | L           | X    | 1    | X      | 1        |   |

## POZNÁMKY – drevené okná a dvere – atyp.

|   |   |
|---|---|
| ▼ | RÁMY OKIEN A DVERÍ REALIZOVAŤ AKO DREVENÉ Z LEPENÝCH, TZV. "EURO"-PROFILOV. OKNÁ A DVERE JE MOŽNÉ ALTERNATÍVNE REALIZOVAŤ AKO PLASTOVÉ. |
| ▼ | ZASKLENIE – IZOLAČNÉ TROJSKLO (MAX. U=0,7 Wm <sup>-2</sup> K <sup>-1</sup> ), OKNO (MAX. U=0,8 Wm <sup>-2</sup> K <sup>-1</sup> )       |
| ▼ | PRI VÝKAZOCH SÚ UVEDENÉ ROZMERY STAVEBNÝCH OTVOROV  |
| ▼ | FARBA DREVENÝCH RÁMOV PODĽA POŽIADAVIEK INVESTORA   |
| ▼ | SCHÉMATICKÉ ZOBRAZENIE JE NAZNAČENÉ V POHLADE Z VNÚTORNEJ STRANY  |
| ▼ | PRED OBJEDNANÍM OKIEN A DVERÍ JE POTREBNÉ PRESNE ZAMERAŤ SKUTOČNÉ ROZMERY STAVEBNÝCH OTVOROV !  |

# VÝPIS PRVKOV – DREVENÉ OKNÁ, PARAPETY

BUNGALOV 1377 N

| OZNAČENIE<br>NA VÝKRESE | SCHÉMATICKÉ ZOBRAZENIE | POPIS   | POČET KUSOV   |      |      |        | POZNÁMKA |   |  |
|-------------------------|------------------------|---|---|------|------|--------|----------|---|--|
|                         |                        |   | PODLAŽIE  |      |      | CELKOM |          |   |  |
|                         |                        |   | 1.PP  | 1.NP | 2.NP |        |          |   |  |
| 6                       |                        | <p><b>2500x2300 mm</b><br/>stavebný otvor</p> <p><b>TERASOVÉ DVERE</b><br/><b>CELOPRESKLENÉ</b></p> <p>S PEVNOU BOČNOU ČASŤOU,<br/>SO SKLOPNÝM NADSVETLÍKOM A<br/>S PRÍDAVNÝM HORNÝM PROFILOM<br/>V.=100 mm PRE KOTVENIE<br/>PREDOKENNÝCH HLINÍKOVÝCH<br/>ŽALÚZIÍ •</p> <p>ČASŤ 1: 1500x1750 – PEVNÁ</p> <p>ČASŤ 2: 1000x2200<br/>OTVÁRAVÁ A SKLOPNÁ</p> <p>ČASŤ 3: 1500x450 – SKLOPNÝ<br/>NADSVETLÍK</p> <p>PRÍDAVNÝ PROFIL v. 100 mm•</p> | <table border="1"> <tr> <td>P</td> <td>X</td> <td>1</td> <td>X</td> <td>1</td> </tr> </table> | P    | X    | 1      | X        | 1 | <ul style="list-style-type: none"> <li>• ZASKLENÁ STENA VYBAVENÁ EXTERIÉROVOU PREDOKENNOU HLINÍKOVOU ŽALÚZIOU. VIĎ VÝPIS ŽALÚZIÍ</li> <li>• PRI NEREALIZOVANÍ PREDOKENNÝCH HLINÍKOVÝCH ŽALÚZIÍ, OKNO REALIZOVAŤ BEZ HORNÉHO PRÍDAVNÉHO PROFILU</li> </ul> <p><b>VÝŠKU PRÍDAVNÉHO PROFILU KONZULTOVAŤ S DODÁVATEĽOM EXTERIÉROVÝCH ŽALÚZIÍ</b></p> |
| P                       | X                      | 1   | X   | 1    |      |        |          |   |  |

# VÝPIS PRVKOV – DREVENÉ OKNÁ, PARAPETY

BUNGALOV 1377 N

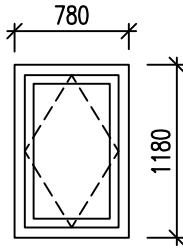
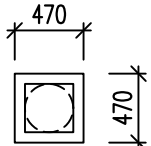
| OZNAČENIE<br>NA VÝKRESE | SCHÉMATICKÉ ZOBRAZENIE | POPIS  | POČET KUSOV   |      |      |        | POZNÁMKA |   |   |
|-------------------------|------------------------|--|---|------|------|--------|----------|---|---|
|                         |                        |  | PODLAŽIE  |      |      | CELKOM |          |   |   |
|                         |                        |  | 1.PP  | 1.NP | 2.NP |        |          |   |   |
| 7                       |                        | <p><b>1050x2300 mm</b><br/>stavebný otvor</p> <p>VONKAJŠIE DVERE VCHODOVÉ<br/>ČIASTOČNE PRESKLENÉ<br/>S BOČNÝM SVETLÍKOM</p> <p><b>KRÍDLO:</b> 1000x2300mm<br/>PLNÉ OTVÁRAVÉ</p> <p>ROZŠIRUJÚCI PROFIL š. 50mm</p> | <table border="1"> <tr> <td>P</td> <td>X</td> <td>1</td> <td>X</td> <td>1</td> </tr> </table> | P    | X    | 1      | X        | 1 | <p><b>SVETLÍK V RÁMCI DVERÍ</b><br/><b>OPATRIŤ NEPRIEHĽADNÝM</b><br/><b>BEZPEČNOSTNÝM ZASKLENÍM</b></p> |
| P                       | X                      | 1  | X   | 1    |      |        |          |   |   |

## POZNÁMKY – drevené okná a dvere – atyp.

|   |   |
|---|---|
| ▼ | RÁMY OKIEN A DVERÍ REALIZOVAŤ AKO DREVENÉ Z LEPENÝCH, TZV. "EURO"-PROFILOV. OKNÁ A DVERE JE MOŽNÉ ALTERNATÍVNE REALIZOVAŤ AKO PLASTOVÉ. |
| ▼ | ZASKLENIE – IZOLAČNÉ TROJSKLO (MAX. U=0,7 Wm <sup>-2</sup> K <sup>-1</sup> ), OKNO (MAX. U=0,8 Wm <sup>-2</sup> K <sup>-1</sup> )       |
| ▼ | PRI VÝKAZOCH SÚ UVEDENÉ ROZMERY STAVEBNÝCH OTVOROV  |
| ▼ | FARBA DREVENÝCH RÁMOV PODĽA POŽIADAVIEK INVESTORA   |
| ▼ | <b>SCHÉMATICKÉ ZOBRAZENIE JE NAZNAČENÉ V POHĽADE Z VNÚTORNEJ STRANY</b>   |
| ▼ | <b>PRED OBJEDNANÍM OKIEN A DVERÍ JE POTREBNÉ PRESNE ZAMERAŤ SKUTOČNÉ ROZMERY STAVEBNÝCH OTVOROV !</b>                                   |

# VÝPIS PRVKOV – STREŠNÉ OKNÁ – VELUX

BUNGALOV 1377 N

| OZNAČENIE<br>NA VÝKRESE | SCHÉMATICKÉ ZOBRAZENIE  | POPIS  | POČET KUSOV  |      |      | POZNÁMKA  |        |
|-------------------------|---|--|--------------|------|------|---|--------|
|                         |   |  | PODLAŽIE     |      |      |   | CELKOM |
|                         |   |  | 1.PP         | 1.NP | 2.NP |   |        |
| VX                      |  | <b>780x1180 mm</b><br><b>STREŠNÉ OKNO "VELUX"</b><br>GGL 3065 – M06<br>KYVNÉ STREŠNÉ OKNO S VENTILAČNOU<br>KLAPKOU<br>ZASKLENIE: NÍZKOENERGETICKÉ TROJSKLO | <b>2 ks.</b> |      |      | MOŽNOSŤ DOOBJEDNAŤ<br>PRÍSLUŠENSTVO :<br><br>–ROLETA<br>–ROLETA ZATEMŇOVACIA<br>–MARKÍZA<br>–OVLÁDACIA TYČ<br>–OVLÁDANIE<br>ELEKTROMOTOROM<br><br>–MONTÁŽNA SADA BBX 0000<br>–MONTÁŽNA SADA BDX 2000                                      |        |
|                         |   | <b>SYSTÉMOVÉ LEMOVANIE "VELUX"</b><br><br>TYP: EKW 1021 – M06 (KOMBI<br>LEMOVANIE)<br><br><b>OKNÁ OBJEDNAŤ AKO ZDRUŽENÉ!</b>                               | <b>1 ks.</b> |      |      |   |        |
| SV*                     |  | <b>470x470 mm</b><br><b>SVETLOVOD "VELUX"</b><br>TWR 014 S TELESKOPICKÝM TUBUSOM<br>Ø350mm PRE PROFILOVANÚ STREŠNÚ<br>KRYTINU, S INTEGROVANÝM LEMOVANÍM    | <b>2 ks.</b> |      |      | MOŽNOSŤ DOOBJEDNAŤ<br>PRÍSLUŠENSTVO :<br><br>–NOSIČ ÚSPORNEJ ŽIAROVKY<br>–VENTILAČNÝ PRVOK<br>–PREDĽŽOVACÍ KUS<br><br><b>* V ALTERNATÍVE<br/>                     S PRISTAVANOU GARÁŽOU<br/>                     REALIZOVAŤ LEN 1KS !</b> |        |

**VÝPIS PRVKOV – VONKAJŠIE DREVENÉ DVERE, OKNÁ, PARAPETY**  
(PLATÍ IBA PRE ALTERNATÍVU S PRISTAVANOU GARÁŽOU !)

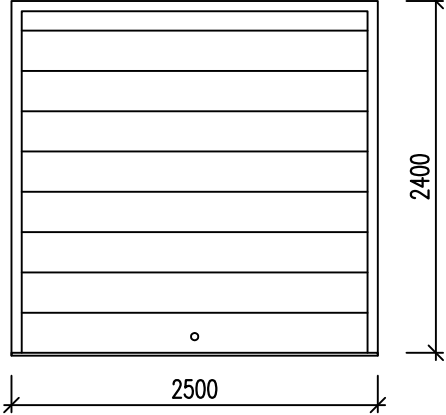
**BUNGALOV 1377+G**

**N**

| OZNAČENIE<br>NA VÝKRESE  | SCHÉMATICKÉ ZOBRAZENIE | POPIS  | POČET KUSOV |        |      |        | POZNÁMKA |  |
|--|------------------------|--|-------------|--------|------|--------|----------|--|
|  |                        |  | PODLAŽIE    |        |      | CELKOM |          |  |
|  |                        |  | 1.PP        | 1.NP-G | 2.NP |        |          |  |
| 8  |                        | <p><b>625x2350 mm</b></p> <p><b>VONKAJŠIA ZASKLENÁ STENA</b><br/>DVOJDIELNA</p> <p>HORNÁ ČASŤ: OTVÁRAVÁ A<br/>SKLOPNÁ 625x750 mm</p> <p>SPODNÁ PEVNÁ ČASŤ:<br/>625x1600 mm</p> | P           | X      | 1    | X      | <b>1</b> |  |
| <p><b>PARAPET:</b><br/>VONKAJŠÍ : 625mm<br/>MATERIÁL : KAMEŇ, PLAST,<br/>POZINKOVANÝ PLECH<br/>POČET KS.: <b>1</b></p> |                        |  |             |        |      |        |          |  |
| 9  |                        | <p><b>1000x2350 mm</b></p> <p>VONKAJŠIE DVERE JEDNOKRIDLOVÉ,<br/>OTVÁRAVÉ, PLNÉ</p>  | L           | X      | 1    | X      | <b>1</b> |  |

**POZNÁMKY – drevené okná a dvere – atyp.**

- ▼ OKNÁ SÚ NAVRHNUTÉ AKO DREVENÉ ALTERNATÍVNE JE MOŽNÉ REALIZOVAŤ PLASTOVÉ
- ▼ ZASKLENIE – IZOLAČNÉ TROJSKLO (MAX.  $U=0,7 \text{ Wm}^{-2}\text{K}^{-1}$ ), OKNO (MAX.  $U=0,8 \text{ Wm}^{-2}\text{K}^{-1}$ )
- ▼ PRI VÝKAZOCH SÚ UVEDENÉ ROZMERY STAVEBNÝCH OTVOROV BEZ ZATEPLOVACIEHO SYSTÉMU A OMIETOK !
- ▼ FARBA DREVENÝCH RÁMOV PODLA POŽIADAVIEK INVESTORA
- ▼ SCHÉMATICKÉ ZOBRAZENIE JE NAZNAČENÉ V POHLADE Z VNÚTORNEJ STRANY
- ▼ PRED OBJEDNANÍM OKIEN A DVERÍ JE POTREBNÉ PRESNE ZAMERAŤ SKUTOČNÉ ROZMERY STAVEBNÝCH OTVOROV !

| OZNAČENIE<br>NA VÝKRESE | SCHÉMATICKÉ ZOBRAZENIE  | POPIS  | POČET KUSOV  | POZNÁMKA   |
|-------------------------|---|--|--------------|--|
| 10                      |  | <p><b>2500x2400 mm</b></p> <p><b>SEKCIONÁLNA GARÁŽOVÁ BRÁNA</b><br/>S TEPELNOU IZOLÁCIOU<br/>DO STAVEBNÉHO OTVORU 2500x2400 mm</p> <p>GARÁŽOVÁ BRÁNA POVRCHOVÁ ÚPRAVA:<br/>PODLA POŽIADAVKY INVESTORA,<br/>(PRUHOVANÁ, KAZETOVÁ, BEZ MOTÍVU)<br/>– FAREBNE ZOSÚLADIŤ S OSTATNÝMI<br/>OKNAMI A DVERAMI RODINNÉHO DOMU</p> | <b>1 ks.</b> | <p>DOPORUČENÝ TYP:<br/>new england door</p> <p>ALTERNATÍVNE JE MOŽNÉ<br/>DOOBJEDNAŤ :</p> <ul style="list-style-type: none"> <li>– ELEKTRICKÝ POHON</li> <li>– DIAĽKOVÉ OVLÁDANIE</li> </ul> <p>DODÁVATEĽ:<br/>OLYMPS DOOR s. r. o.<br/><a href="http://www.olymps-door.sk">www.olymps-door.sk</a></p> |

## POZNÁMKY – garážová brána, atyp.

- ▷ FARBA GARÁŽOVEJ BRÁNY PODLA POŽIADAVIEK INVESTORA
- ▷ PRI VÝKAZOCH SÚ UVEDENÉ ROZMERY STAVEBNÝCH OTVOROV BEZ ZATEPLOVACIEHO SYSTÉMU A OMIETOK !
- ▷ PRED OBJEDNANÍM OKIEN, DVERÍ A GARÁŽ.BRÁNY JE POTREBNÉ PRESNE ZAMERAŤ SKUTOČNÉ ROZMERY STAVEBNÝCH OTVOROV !

# VÝPIS PRVKOV – EXTERIÉROVÉ PREDOKENNÉ ŽALÚZIE

BUNGALOV 1377

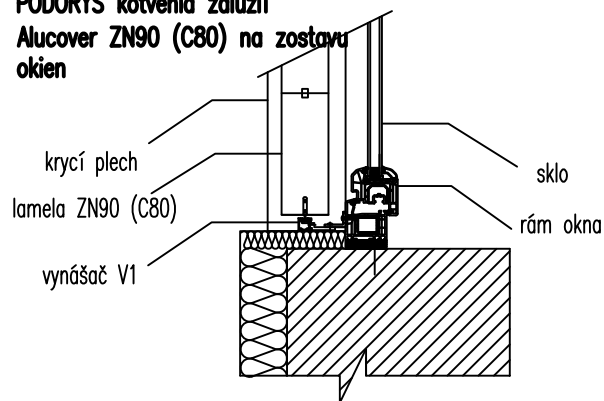
N

| OZNAČENIE OKNA | ROZMER ŽALÚZIE (STAVEBNÉHO OTVORU OKNA)<br>v x š | PLOCHA<br>m <sup>2</sup> | POČET<br>ks | OVLÁDANIE        | POZNÁMKA  |
|----------------|--|--------------------------|-------------|------------------|---|
| 3              | 2500x1375 mm<br>750x1375 mm                      | 3,438<br>1,031           | 1<br>1      | MANUÁL<br>MANUÁL | <ul style="list-style-type: none"> <li>• MOŽNOSŤ OBJEDNAŤ S ELEKTRICKÝM OVLÁDANÍM S VETROVÝM SENZOROM.</li> <li>• K ŽALÚZIÁM OBJEDNAŤ KRYCÍ PLECH</li> <li>• VÝŠKU KRYCIEHO PLECHU ZJEDNOTIŤ PRE VŠETKY ŽALÚZIE NA OBJEKTE</li> </ul> |
| 4              | 625x2300 mm                                      | 1,438                    | 1           | MANUÁL           |   |
| 5              | 1625x2300 mm                                     | 3,738                    | 4           | MANUÁL           |   |
| 6              | 1500x2300 mm<br>1000x2300 mm                     | 3,450<br>2,300           | 1<br>1      | MANUÁL<br>MANUÁL |   |

ČÍSLO OZNAČENIA ZODPOVEDÁ PRÍSLUŠNÉMU ČÍSLU OZNAČENIA OKNA

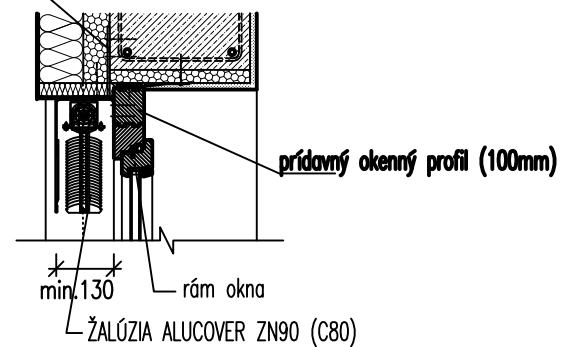
## PŮDORYS kotvenia žalúzií

Alucover ZN90 (C80) na zostavu okien



## UHOLNÍKOVÁ SPOJKA L

## REZ

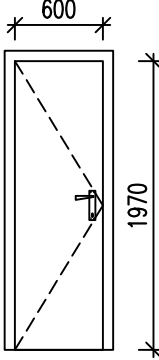
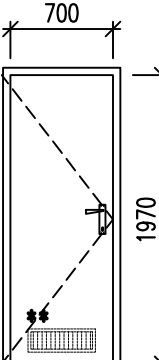
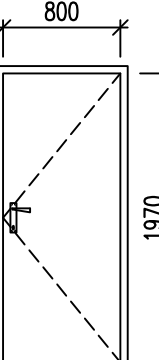


## POZNÁMKY – exteriérové predokenné hliníkové žalúzie

|   |   |
|---|---|
| ▷ | <b>TYP: M-TECH ALUCOVER ZN90 (C80)</b> , FARBA LAMIEL napr. RAL 9006 STRIEBORNÁ PODĽA POŽIADAVIEK INVESTORA, S KRYCÍM PLECHOM   |
| ▷ | <b>DODÁVATEĽ: MARKOB spol. s r.o., Prešov, SR, www.markob.sk, www.mtech.sk (Univers Tech s.r.o., www.univers.cz)</b>  |
| ▷ | FARBA ŽALÚZIÍ PODĽA POŽIADAVIEK INVESTORA   |
| ▷ | <b>PRI VÝKAZOCH SÚ UVEDENÉ ROZMERY STAVEBNÝCH OTVOROV BEZ ZATEPLOVACIEHO SYSTÉMU A OMIETOK !</b>  |
| ▷ | <b>ŽALÚZIE PRESNE ZAMERAŤ AŽ PO OSADENÍ OKIEN !</b>   |
| ▷ | PRED OBJEDNANÍM ŽALÚZIÍ ZAMERAŤ SKUTOČNÝ STAVEBNÝ OTVOR NA STAVBE A KONZULTOVAŤ KOTVENIE HORNÝCH NOSNÍKOV. V PROJEKTE SA PREDPOKLADÁ S MONTÁŽOU POMOČNÝCH KOTVIACICH PRVKOV (SÚČASŤ DODÁVKY STAVBY) |
| ▷ | FARBU KRYCIEHO PLECHU ZOSÚLADIŤ S OSTATNÝMI KLAMPIARSKYMI PRVKAMI, PODĽA POŽIADAVIEK INVESTORA  |
| ▷ | <b>KOTVENIE ŽALÚZIÍ REALIZOVAŤ DO PRÍDAVNÉHO ROZŠIRUJÚCEHO HORNÉHO OKENNÉHO PROFILU</b>   |
| ▷ | UHOLNÍKOVÁ SPOJKA L – POMOČNÝ KOTVIACI PRVOK DO PREKLADU PRE ŽALÚZIE (Dodávateľ: BOVA/WURTH/SIMPSON) KOTVENIE ŽALÚZIÍ PODĽA ODPORÚČANIA DODÁVATEĽA ŽALÚZIÍ.   |
| ▷ | <b>SPŮSOB KOTVENIA VOPRED KONZULTOVAŤ S KONKRÉTNYM DODÁVATEĽOM ŽALÚZIÍ !</b>  |

# VÝPIS PRVKOV – VNÚTORNÉ DREVENÉ DVERE

BUNGALOV 1377 N

| OZNAČENIE<br>NA VÝKRESE | SCHÉMATICKÉ ZOBRAZENIE  | POPIS   | POČET KUSOV   |          |      |        | POZNÁMKA |          |   |   |   |   |          |   |  |
|-------------------------|---|---|---|----------|------|--------|----------|----------|---|---|---|---|----------|---|--|
|                         |   |   | PODLAŽIE  |          |      | CELKOM |          |          |   |   |   |   |          |   |  |
|                         |   |   | 1.PP  | 1.NP     | 2.NP |        |          |          |   |   |   |   |          |   |  |
| 1                       |    | <b>600x1970 mm</b><br>STAVEBNÝ OTVOR: 720x2030<br><br>VNÚTORNÉ DVERE<br>JEDNOKRÍDLOVÉ, PLNÉ<br>OTVÁRAVÉ S POLDRÁŽKOU,           | <table border="1"> <tr> <td>L</td> <td>X</td> <td>1</td> <td>X</td> <td><b>1</b></td> </tr> <tr> <td></td> <td>X</td> <td>X</td> <td>X</td> <td>X</td> </tr> </table>         | L        | X    | 1      | X        | <b>1</b> |   | X | X | X | X        | <b>ZÁRUBEŇ DREVENÁ</b><br>600x1970 mm<br><br>PRE MURIVO š. 115mm–1ks L<br><br><b>PRESNÚ ŠÍRKU ZAMERAŤ AŽ<br/>                     PO OMIETNUTÍ OSTENÍ !</b><br><br><b>DREVENÝ PRAH</b><br>600x115 – 1ks   |  |
| L                       | X   | 1   | X   | <b>1</b> |      |        |          |          |   |   |   |   |          |   |  |
|                         | X   | X   | X   | X        |      |        |          |          |   |   |   |   |          |   |  |
| 2                       |   | <b>700x1970 mm</b><br>STAVEBNÝ OTVOR: 820x2030 mm<br><br><b>VNÚTORNÉ DVERE</b><br>JEDNOKRÍDLOVÉ PLNÉ, OTVÁRAVÉ,<br>S POLDRÁŽKOU | <table border="1"> <tr> <td>L</td> <td>X</td> <td>3</td> <td>X</td> <td><b>3</b></td> </tr> <tr> <td>P</td> <td>X</td> <td>1</td> <td>X</td> <td><b>1</b></td> </tr> </table> | L        | X    | 3      | X        | <b>3</b> | P | X | 1 | X | <b>1</b> | <b>ZÁRUBEŇ DREVENÁ</b><br>700x1970 mm<br><br>PRE MURIVO š. 115mm–3ks L<br>PRE MURIVO š. 115mm–1ks P<br><br><b>PRESNÚ ŠÍRKU ZAMERAŤ AŽ<br/>                     PO OMIETNUTÍ OSTENÍ !</b><br><br><b>DREVENÝ PRAH</b><br>700x115 – 4ks *                            | * V ALT. S<br>PRISTAVANOU GARÁŽOU<br>DVERE DO M.Č. 1.08<br>REALIZOVAŤ BEZ PRAHU<br>S PODREZANÍM MIN.<br>10MM<br><br>** V ALT. S PLYNOVÝM<br>KOTLOM A PRISTAVANOU<br>GARÁŽOU DVERE DO<br>M.Č. 1.02 REALIZOVAŤ S<br>NEUZATVÁRATEĽNÝM<br>OTVOROM 200x150MM V<br>SPODNEJ ČASTI DVERÍ |
| L                       | X   | 3   | X   | <b>3</b> |      |        |          |          |   |   |   |   |          |   |  |
| P                       | X   | 1   | X   | <b>1</b> |      |        |          |          |   |   |   |   |          |   |  |
| 3                       |  | <b>800x1970 mm</b><br>STAVEBNÝ OTVOR: 920x2030 mm<br><br><b>VNÚTORNÉ DVERE</b><br>JEDNOKRÍDLOVÉ PLNÉ, OTVÁRAVÉ,<br>S POLDRÁŽKOU | <table border="1"> <tr> <td>L</td> <td>X</td> <td>2</td> <td>X</td> <td><b>2</b></td> </tr> <tr> <td>P</td> <td>X</td> <td>1</td> <td>X</td> <td><b>1</b></td> </tr> </table> | L        | X    | 2      | X        | <b>2</b> | P | X | 1 | X | <b>1</b> | <b>ZÁRUBEŇ DREVENÁ</b><br>800x1970 mm<br><br>PRE MURIVO š. 115mm–1ks L<br>PRE MURIVO š. 115mm–1ks P<br>PRE MURIVO š. 250mm–1ks L<br><br><b>PRESNÚ ŠÍRKU ZAMERAŤ AŽ<br/>                     PO OMIETNUTÍ OSTENÍ !</b><br><br><b>DREVENÝ PRAH</b><br>800x115 – 3ks |  |
| L                       | X   | 2   | X   | <b>2</b> |      |        |          |          |   |   |   |   |          |   |  |
| P                       | X   | 1   | X   | <b>1</b> |      |        |          |          |   |   |   |   |          |   |  |

## POZNÁMKY – dvere, styky podláh

|   |  |
|---|--|
|   | PRI VÝKAZOCH SÚ UVEDENÉ ROZMERY STAVEBNÝCH OTVOROV   |
| ▷ | SCHÉMATICKÉ ZOBRAZENIE JE NAZNAČENÉ V POHLADE ZO STRANY OTVÁRANIA DVERÍ (PÁNTOV)   |
| ▷ | PRED OBJEDNANÍM OKIEN A DVERÍ JE POTREBNÉ PRESNE ZAMERAŤ SKUTOČNÉ ROZMERY STAVEBNÝCH OTVOROV !   |
| ▷ | STYKY PODLÁH V ÚROVNI DVERNÝCH OTVOROV JE MOŽNÉ PREKRÝŤ PRECHODOVÝMI LIŠŤAMI, PODĽA POŽIADAVIEK INVESTORA  |
| ▷ | VÝBER DVERÍ PODĽA POŽIADAVIEK INVESTORA, V PRÍPADE POUŽITIA DREVENÝCH DVERÍ DO DREVENÝCH ZÁRUBNÍ JE POTREBNÉ UPRAVIŤ ROZMERY OTVOROV PODĽA POŽIADAVIEK DODÁVATEĽA DREVENÝCH DVERÍ! |



# VÝPIS PRVKOV – VNÚTORNÉ DREVENÉ DVERE

BUNGALOV 1377 N

| OZNAČENIE<br>NA VÝKRESE | SCHÉMATICKÉ ZOBRAZENIE | POPIS   | POČET KUSOV  |          |      |        | POZNÁMKA |          |   |   |          |   |   |  |   |
|-------------------------|------------------------|---|--|----------|------|--------|----------|----------|---|---|----------|---|---|--|---|
|                         |                        |   | PODLAŽIE   |          |      | CELKOM |          |          |   |   |          |   |   |  |   |
|                         |                        |   | 1.PP   | 1.NP     | 2.NP |        |          |          |   |   |          |   |   |  |   |
| 4<br>D                  |                        | <b>800x1970 mm</b><br>STAVEBNÝ OTVOR: 920x2030 mm<br><br><b>VNÚTORNÉ DVERE</b><br>JEDNOKRÍDLOVÉ, Z 3/4 PRESKLENÉ,<br>OTVÁRAVÉ, S POLDRÁŽKOU                         | <table border="1"> <tr> <td>X</td> <td>X</td> <td>X</td> <td>X</td> </tr> <tr> <td>X</td> <td>1</td> <td>X</td> <td><b>1</b></td> </tr> </table>                       | X        | X    | X      | X        | X        | 1 | X | <b>1</b> | <b>ZÁRUBEŇ DREVENÁ</b><br>800x1970 mm<br><br>PRE MURIVO š. 115mm–1ks P<br><br><b>PRESNÚ ŠÍRKU ZAMERAŤ AŽ<br/>                     PO OMIETNUTÍ OSTENÍ !</b><br><br><b>DREVENÝ PRAH</b><br>800x115 – 1ks |   |  |   |
| X                       | X                      | X   | X  |          |      |        |          |          |   |   |          |   |   |  |   |
| X                       | 1                      | X   | <b>1</b>   |          |      |        |          |          |   |   |          |   |   |  |   |
| 5<br>D                  |                        | <b>900x1970 mm</b><br>STAVEBNÝ OTVOR: 1000x2030 mm<br><br>VNÚTORNÉ DVERE JEDNOKRÍDLOVÉ,<br>DO 3/4 PRESKLENÉ,<br>OTVÁRAVÉ, S POLDRÁŽKOU<br><b>DO RÁMOVEJ ZÁRUBNE</b> | <table border="1"> <tr> <td>L</td> <td>X</td> <td>1</td> <td>X</td> <td><b>1</b></td> </tr> <tr> <td>X</td> <td>X</td> <td>X</td> <td>X</td> <td>X</td> </tr> </table> | L        | X    | 1      | X        | <b>1</b> | X | X | X        | X   | X | <b>ZÁRUBEŇ RÁMOVÁ</b><br><br><b>DREVENÝ PRAH</b><br><br>PRESNÚ ŠÍRKU ZAMERAŤ<br>AŽ PO OMIETNUTÍ OSTENÍ !   |   |
| L                       | X                      | 1   | X  | <b>1</b> |      |        |          |          |   |   |          |   |   |  |   |
| X                       | X                      | X   | X  | X        |      |        |          |          |   |   |          |   |   |  |   |
| 6<br>D                  |                        | <b>900x1970 mm</b><br><br>VNÚTORNÉ DVERE JEDNOKRÍDLOVÉ,<br>Z 3/4 PRESKLENÉ, POSUVNÉ NA<br>STENU   | <table border="1"> <tr> <td>L</td> <td>X</td> <td>1</td> <td>X</td> <td><b>1</b></td> </tr> <tr> <td>X</td> <td>X</td> <td>X</td> <td>X</td> <td>X</td> </tr> </table> | L        | X    | 1      | X        | <b>1</b> | X | X | X        | X   | X | <b>ZÁRUBEŇ DREVENÁ</b><br>PRE POSUVNÉ DVERE<br>PRE MURIVO š. 115mm–1ks<br><br><b>BEZ PRAHU</b><br><br>PRESNÚ ŠÍRKU ZAMERAŤ<br>AŽ PO OMIETNUTÍ OSTENÍ ! | DODÁVATEĽ:<br>napr. – ECLISSE s.r.o.,<br><a href="http://www.eclisse.sk">www.eclisse.sk</a> ,<br><a href="http://www.eclisse.cz">www.eclisse.cz</a><br>– J.A.P. Slovakia s.r.o<br><a href="http://www.jap.sk">www.jap.sk</a> ,<br><a href="http://www.schody-jap.cz">www.schody-jap.cz</a><br>(puzdra a kovania),<br>– SAPELI, a.s.<br><a href="http://www.sapeli.sk">www.sapeli.sk</a> ,<br><a href="http://www.sapeli.cz">www.sapeli.cz</a> , |
| L                       | X                      | 1   | X  | <b>1</b> |      |        |          |          |   |   |          |   |   |  |   |
| X                       | X                      | X   | X  | X        |      |        |          |          |   |   |          |   |   |  |   |

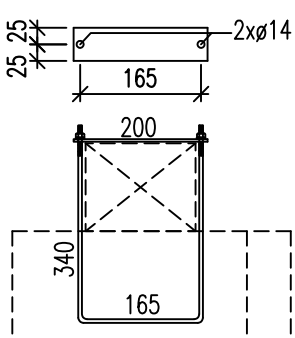
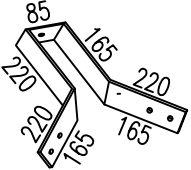
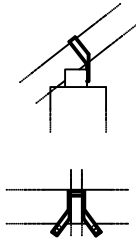
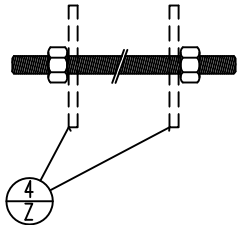
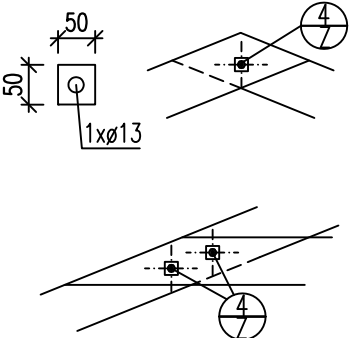
## POZNÁMKY – dvere, styky podláh

|   |  |
|---|--|
|   | PRI VÝKAZOCH SÚ UVEDENÉ ROZMERY STAVEBNÝCH OTVOROV   |
| ▷ | SCHÉMATICKÉ ZOBRAZENIE JE NAZNAČENÉ V POHLADE ZO STRANY OTVÁRANIA DVERÍ (PÁNTOV)   |
| ▷ | PRED OBJEDNANÍM OKIEN A DVERÍ JE POTREBNÉ PRESNE ZAMERAŤ SKUTOČNÉ ROZMERY STAVEBNÝCH OTVOROV !   |
| ▷ | STYKY PODLÁH V ÚROVNI DVERNÝCH OTVOROV JE MOŽNÉ PREKRÝŤ PRECHODOVÝMI LIŠŤAMI, PODĽA POŽIADAVIEK INVESTORA  |
| ▷ | VÝBER DVERÍ PODĽA POŽIADAVIEK INVESTORA, V PRÍPADE POUŽITIA DREVENÝCH DVERÍ DO DREVENÝCH ZÁRUBNÍ JE POTREBNÉ UPRAVIŤ ROZMERY OTVOROV PODĽA POŽIADAVIEK DODÁVATEĽA DREVENÝCH DVERÍ! |

# VÝPIS PRVKOV – ZÁMOČNÍCKE VÝROBKY

BUNGALOV 1377

N

| OZNAČENIE<br>NA VÝKRESE   | SCHÉMATICKÉ ZOBRAZENIE | POPIS   | POČET KUSOV                    |                              | POZNÁMKA  |
|---|------------------------|---|--------------------------------|------------------------------|---|
|   |                        |   | RODINNÝ DOM                    | RODINNÝ DOM<br>S GARÁŽOU     |   |
| (a)    |                        | <b>PÁSOVINA</b> NA UKOTVENIE POMŮRNIC DO VENCŮV<br>50 x 5mm, dl.=200mm<br>- 2x OTVOR Ø 14         | <b>55 ks</b>                   | <b>48 ks</b>                 |   |
|   |                        | TYČOVINA (ZÁVITOVÁ TYČ) Ø 14<br>CELKOVÁ DLŽKA 850 mm  | <b>55 ks</b>                   | <b>48 ks</b>                 |   |
|   |                        | <b>PODLOŽKA</b> M14<br><b>MATICA</b> M14  | <b>110 ks</b><br><b>110 ks</b> | <b>96 ks</b><br><b>96 ks</b> |   |
| (b)    |                        | <b>PÁSOVINA</b> NA UCHYTENIE KROKIEV<br>KROKVE ROZM.: 80/200<br>50 x 3 mm<br>CELKOVÁ DLŽKA 855 mm | <b>52 ks</b>                   | <b>56 ks</b>                 |                                    |
| (d)  |                        | <b>ZÁVITOVÁ TYČ + 2xMATICA M12</b><br>Ø 12MM /10335/  | <b>10 ks</b>                   | <b>14 ks</b>                 | SPOJE:<br>krokva–krokva vo vrchole 80/100mm<br>vzájomný spoj stredových väzníc 220/240,<br>klieština–krokva–klieština |
|   |                        | CELKOVÁ DLŽKA: 130 mm<br>CELKOVÁ DLŽKA: 270 mm<br>CELKOVÁ DLŽKA: 220 mm                           | <b>4 ks</b><br><b>0 ks</b>     | <b>4 ks</b><br><b>12 ks</b>  |   |
| (c)  |                        | <b>PÁSOVINA</b> 50 x 5 mm<br>CELKOVÁ DLŽKA 50 mm<br>1x OTVOR Ø 13<br>PODLOŽKA SPOJA KROKIEV       | <b>28 ks</b>                   | <b>30 ks</b>                 |   |
|   |                        | PODLOŽKA M12<br>MATICA M12  | <b>28 ks</b><br><b>28 ks</b>   | <b>30 ks</b><br><b>30 ks</b> |   |

## POZNÁMKY – zámočnicke výrobky

► VŠETKY PRVKY OPATRIŤ POVRCHOVOU ÚPRAVOU – ŽIAROVÝM POZINKOVANÍM