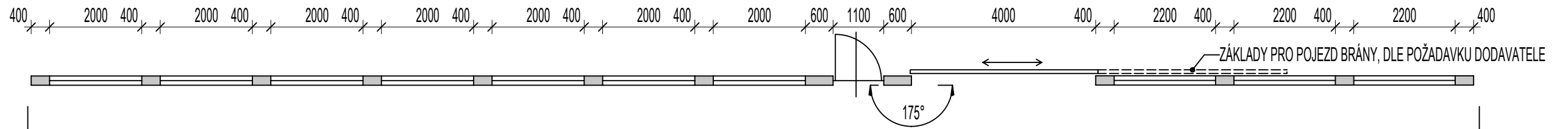
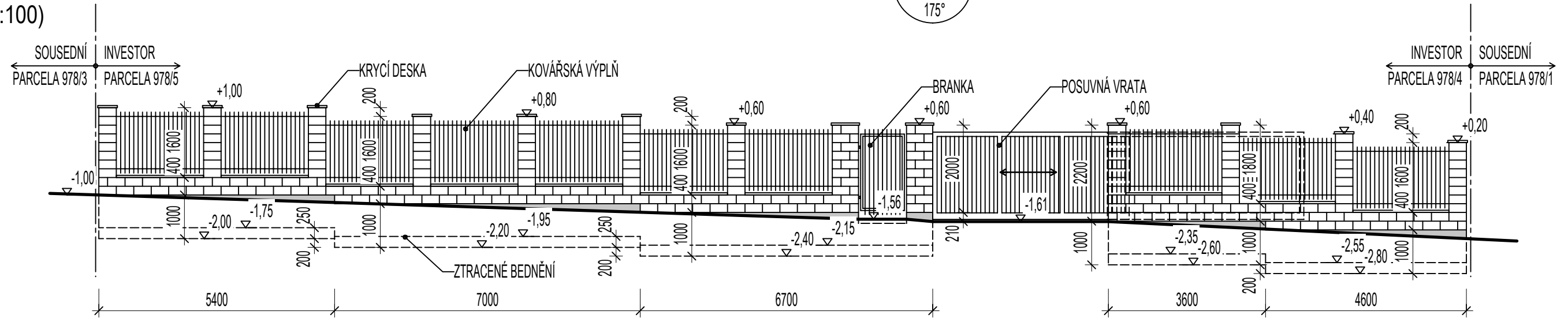


SCHÉMATICKÝ
PŮDORYS (1:100)



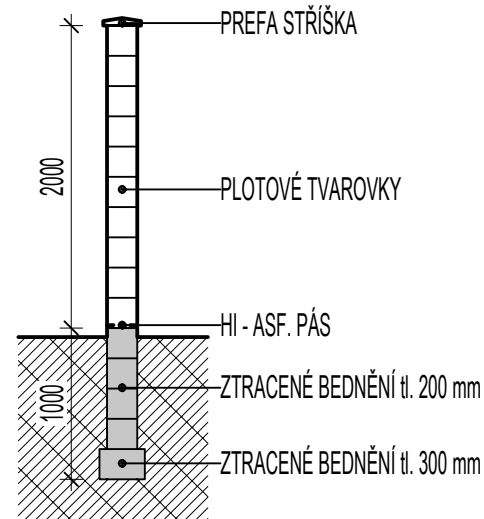
POHLED (1:100)



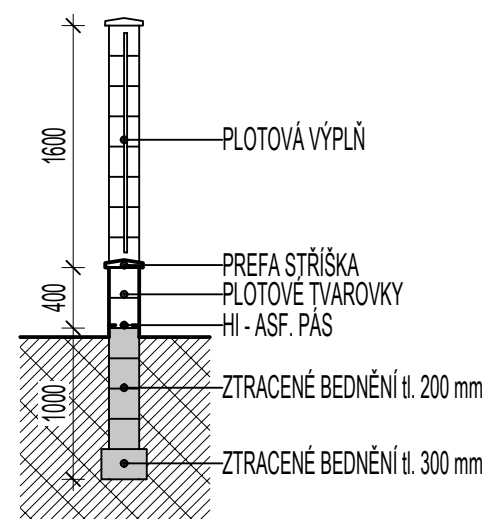
OBEČNÉ:

- PLOT BUDE TVOŘEN Z BETONOVÝCH ŠTÍPACÍCH TVÁRNIC O ZÁKLADNÍM ROZMĚRU 200x400x200 mm - ŠEDÁ BARVA
- SLOUPKY I PODEZDÍVKA BUDOU UKONČENY SYSTÉMOVOU BETONOVOU STŘÍŠKOU - ŠEDÁ BARVA
- ZÁKLAD BUDE TVOŘEN Z BEDNÍČÍCH TVAROVEK ŠÍŘKY 200 mm SE SPODNÍ TVAROVKOU ŠÍŘKY 300 mm
- ULOŽENÍ ZÁKLADU BUDE DO BETONOVÉHO LOŽE PRO VYROVNÁNÍ VÝŠKY
- MEZI ŠTÍPÁNÝMI TVÁRNICEMI A ZTRACENÝM BEDNĚNÍM BUDE VLOŽENA HYDROIZOLACE Z TĚŽKÉHO ASFALTOVÉHO PÁSU
- JEDNOTLIVÉ TVAROVKY BUDOU VYZTUŽENY PRUTOVOU BETONÁŘSKOU VÝZTUŽÍ ØR10 DO KAŽDÉ LOŽNÉ SPÁRY A DO KAŽDÉ SVISLÉ KOMORY. VÝZTUŽ BUDE STYKOVÁNA S PŘEVÁZÁNÍM min. 200 mm.
- PŘI BETONÁŽI BUDOU ZE SLOUPKŮ Z TVAROVEK VYTAŽENY KOTEVNÍ OCELOVÉ PRVKY BUDOUcí PLOTOVÉ VÝPLNĚ
- VÝPLŇ BUDE TVOŘENA Z OCELOVÉ KOVÁŘSKÉ PRUTOVÉ VÝPLNĚ
- SOUČÁSTÍ OPLOCENÍ BUDE OCELOVÁ VSTUPNÍ OTOČNÁ BRANKA A VJEZDOVÁ POSUVNÁ BRÁNA, TYTO VÝPLNĚ BUDOU KOMPLETIZOVANOU DODÁVKOU JEDNOHO VÝROBCE VČETNĚ ZÁKLADOVÉ A POJEZDOVÉ KONSTRUKCE BRÁNY

ŘEZ SLOUPKEM (1:50)



ŘEZ POLEM (1:50)



Zodpovědný projektant :			
Kreslil :	Ing. R. Beneš		
Kraj : Jihomoravský	Okres : Znojmo	k.ú. Nový Šaldorf	
Investor :	Blahůšek David Nový Šaldorf č.ev. 1102, 67181 Nový Šaldorf-Sedlešovice		Datum : 02/2015
Paré :	NOVÉ OPLOCENÍ NA PARCELE č.: 978/4 a 978/5, k.ú. Nový Šaldorf		Formát : A3
			Stupeň PD : DSP
			Zakázka č. :
			Měřítko :
			Výkres č. :
ZDĚNÝ PLOT, SLOUPKY S PODEZDÍVKOU			1:100, 1:50 D.1.01