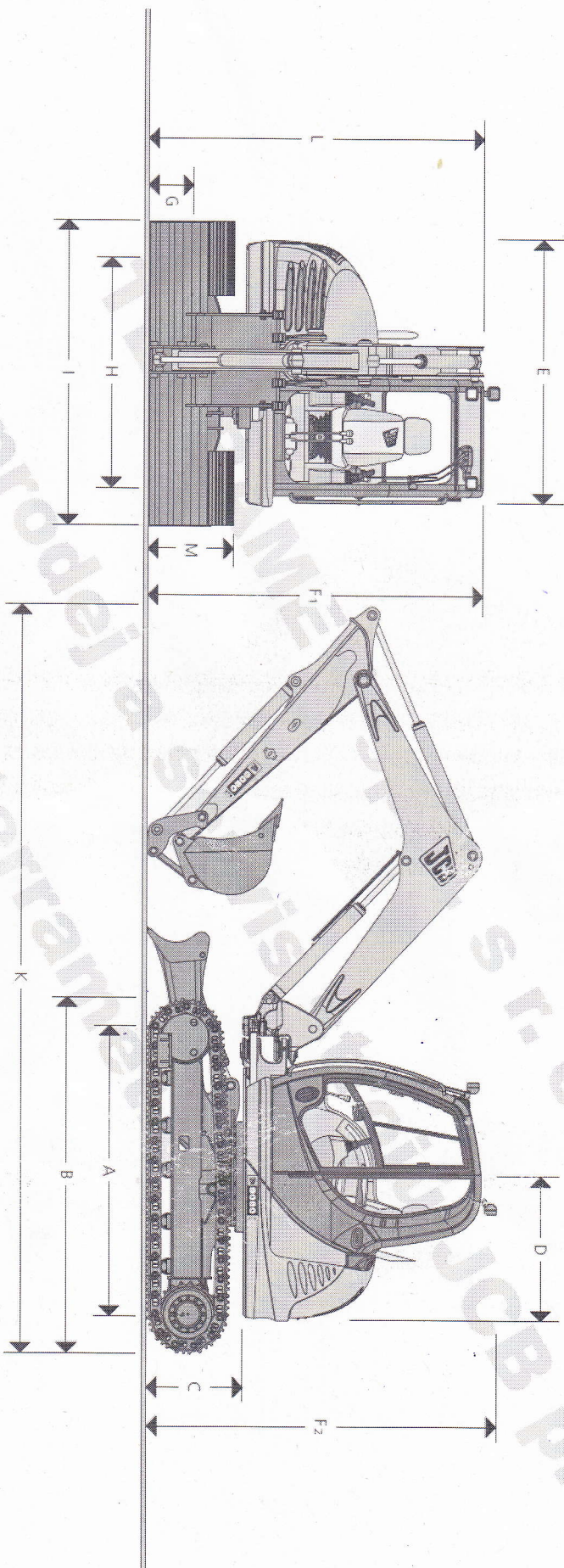




JCB MIDI RYPADLO | 8080 ZTS

MAX. PROVOZNI HMOTNOST: 8250 kg VYKON MOTORU: 44 kW/58 k



### SPECIFIKACE STROJE

Rozměry v mm		
A	Délka pásů na podloží	2200
B	Celková délka pásů	2830
C	Světlost protizávaží	767
D	Poloměr otáčení nástavby	1160
E	Šířka podvozku	2135
F <sub>1</sub>	Výška kabiny	2709
F <sub>2</sub>	Výška pracovních světel kabiny	2830
G	Světla výška uchycení ramene	363

Rozměry v mm		
H	Rozchod pásů	1850
I	Šířka přes pásy (450mm)	2300
I	Šířka přes pásy (600mm)	2450
I	Šířka přes pásy (děrky 5,450mm - minimálně)	2200
K	Transportní délka (nářada 2000 mm)	6060
L	Transportní výška (nářada 2000 mm)	2830
M	Výška pásů	665