

## **Technické specifikace venkovních parapetů**

**Výroba:**tažený profil

**Materiál:**jakostní kompozit Al,Mg,Si 0,5 F 22

**Povrchová úprava:**RAL 9016 - bílá, práškově nanášená barva, vypalovaná,

**Ochrana povrchu:** Povětrnostně odolná folie PVC

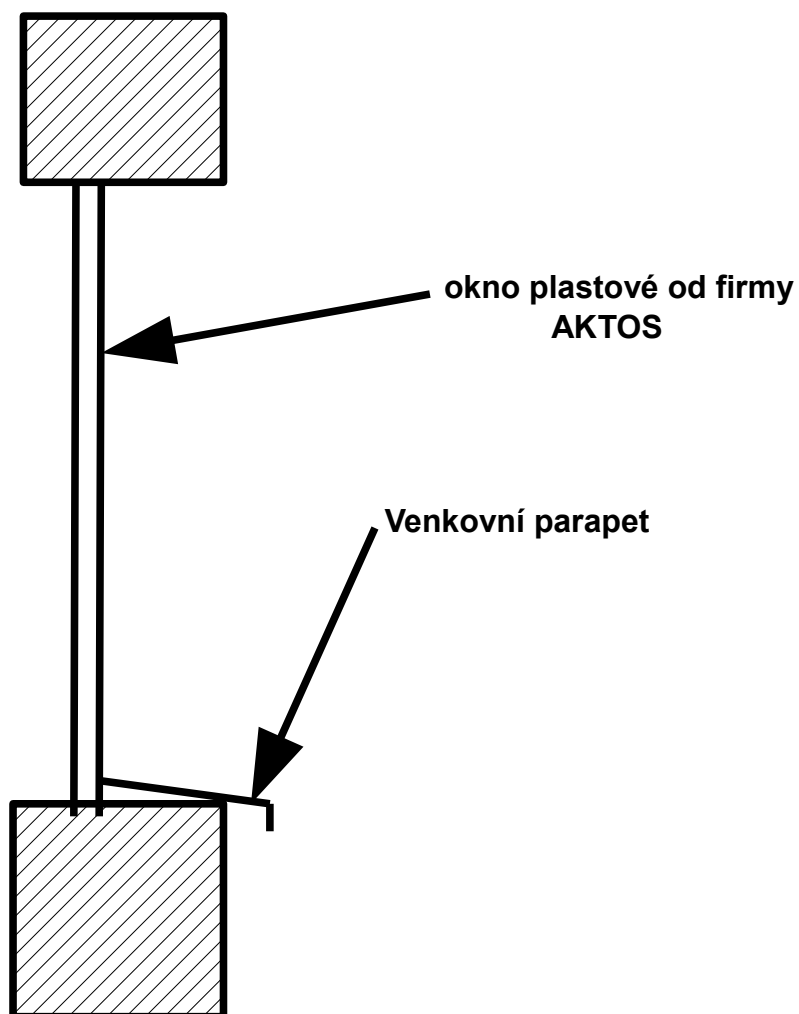
**Tloušťka plechu:**dle hloubky parapetu 1,5 mm - 2,6 mm

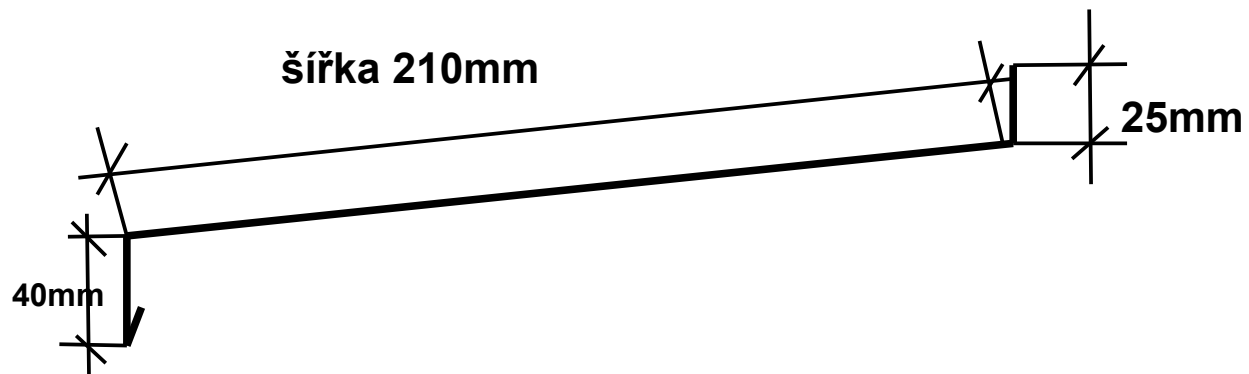
**Délka tyče:**cca 1900 mm

**Šířka parapetu:**od 210mm - 225mm

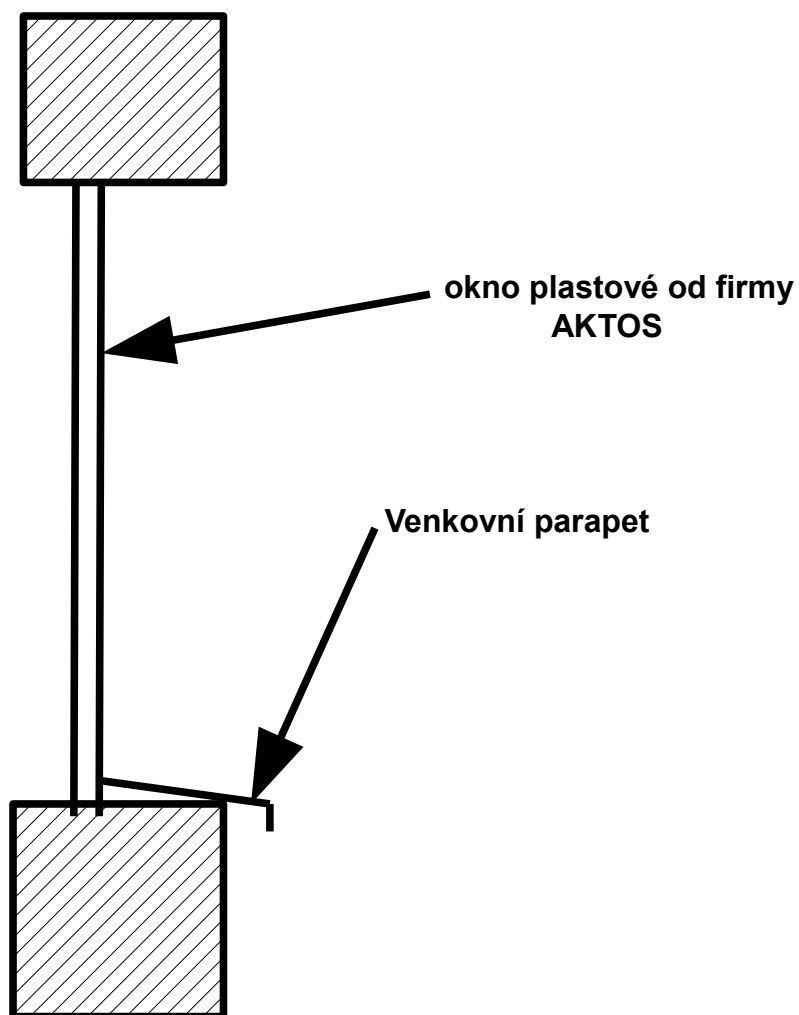
Venkovní parapety jsou vyráběné v šířkách 210 - 225mm s povrchovou úpravou eloxováním nebo komaxitováním. Parapety se vyznačují vysokou mechanickou odolností proti působení klimatických vlivů a barevnou stálostí. K parapetům dodáváme také níže uvedené příslušenství

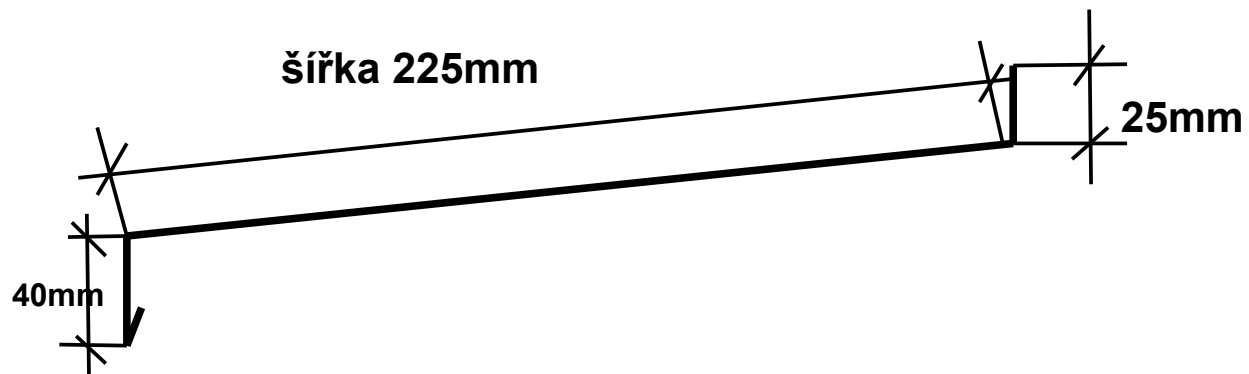
**Svislý řez parapetem – I.varianta ( šířka 210mm ) :**



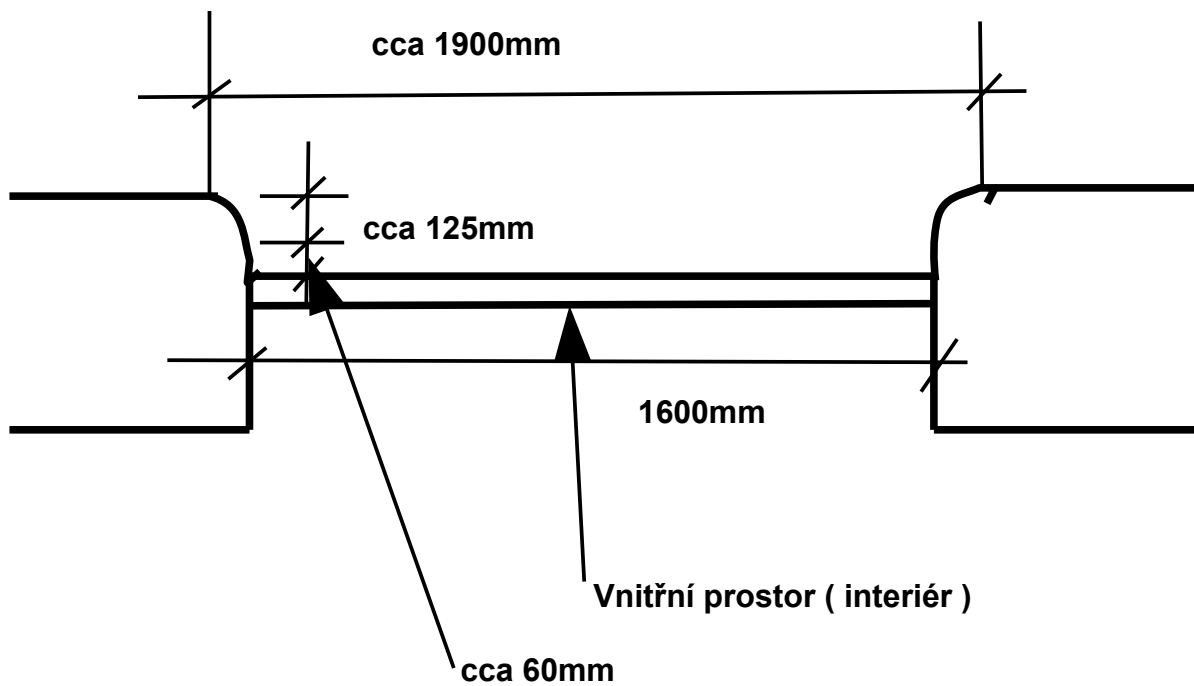


**Svislý řez parapetem – II.varianta ( šířka 225mm ) :**





**Vodorovný řez pro obě dvě varianty:**



**Poznámka: Bude nutno provést skutečné zaměření !!!**

**Viz.předložené fotodetail:**







