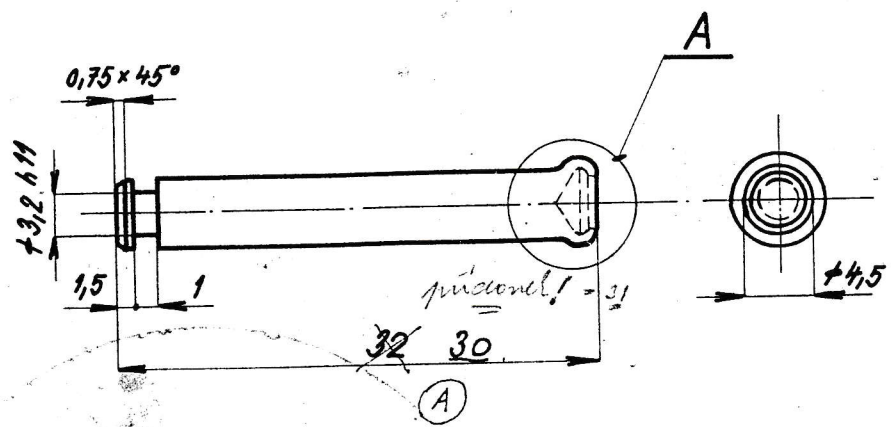


12,5 / (2)

VÝDEJNA

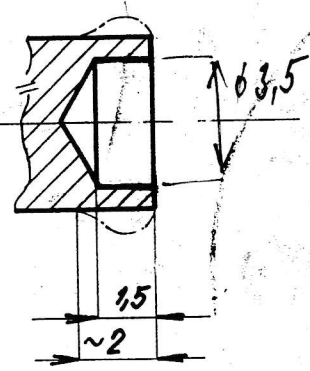
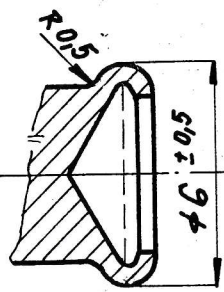


DETAIL A

MĚŘ. 5:1

PO SLISOVÁNÍ

PŘED SLISOVÁNÍM



D PODOBNÝ VÝKRES
4-37-132 159
(PROJEKT)

TECHNICKÁ ZPRÁVA A VÝKRESY
RA-1117

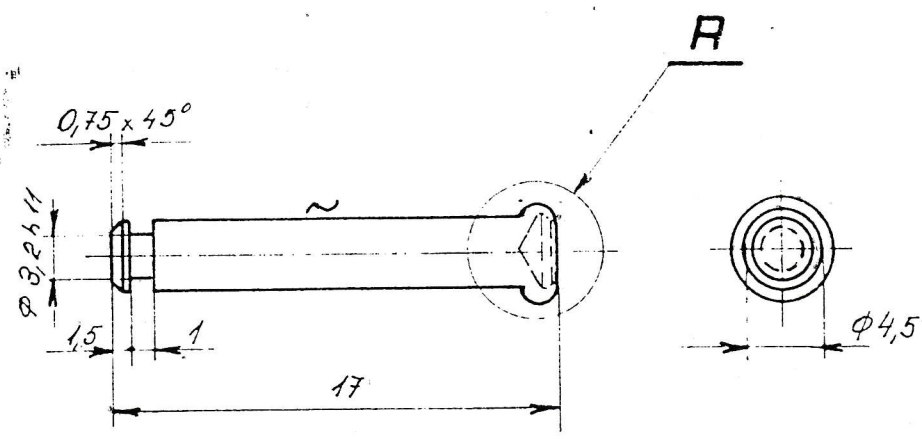
047-LI-0039

12.1.1973

19.VIII.1987

Číslo dílu		Název části		Výkres (norma)	Druh materiálu	Čís. odp.	Čistý rozměr mat. číslo modelu	Ks pro 1 prov.	Poznamky	Číslo
					TAŽ. OCEL A11 + 4,5 - 11 109.0		+4,5 x 32		VÝKRES! 0,00	
Měřítko	Kreslí	Norm. referent	Vyr. referent	Datum	N2-87-03-023 ZRUŠENO SBAŽ. 0,3 x 4,5					
2:1	Kouřal	Krbal	V. Jan	27.6.1966	dl. 81-02-050 x měna 32 → 30					
5:1					Stary výkres 5-121047 n					
Název		Stary výkres		Nový výkres						
RCM 2310321		5-121047 n								
VEDENÍ PRUŽINY										
						4 37 12 25 98 B				

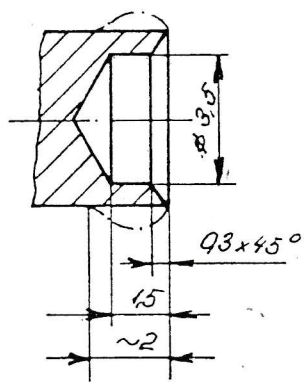
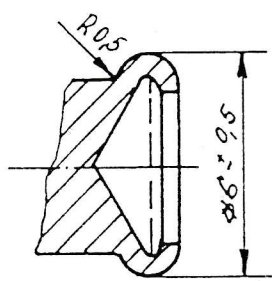
14,0 (~)



DETAIL A
MĚŘ. : 5:1

PO SLISOVÁNÍ

PŘED SLISOVÁNÍM



D PODOBNÝ VÝKRES
4-37-132162
(TROPICKÉ)

Podobný výkres č. 4-37-122597

VYŽÍMAT

VN 563 A-4μ

24 x 160

		Typ $\phi 4,5$								9001	
Číslo části	Název části	Výkres (norma)	Číslo materiálu	Čís. odp.	Čistý rozměr mat. číslo modelu	Ks pro 1 prov.	Poznámka	Číslo váhy	1	kg	
Měřítko	Kreslil PRINCOVA	Norm. odobírání	Kobler								
2:1	Průběžnost	Výkres	30								
	Seznam	12.11.1960									
Město PRAHA		Typ		Číslo výkresu		Nový výkres					
oborový podnik		Název RCM 231 03 32		4 37		123452					
		VEDENÍ PRUŽINY									