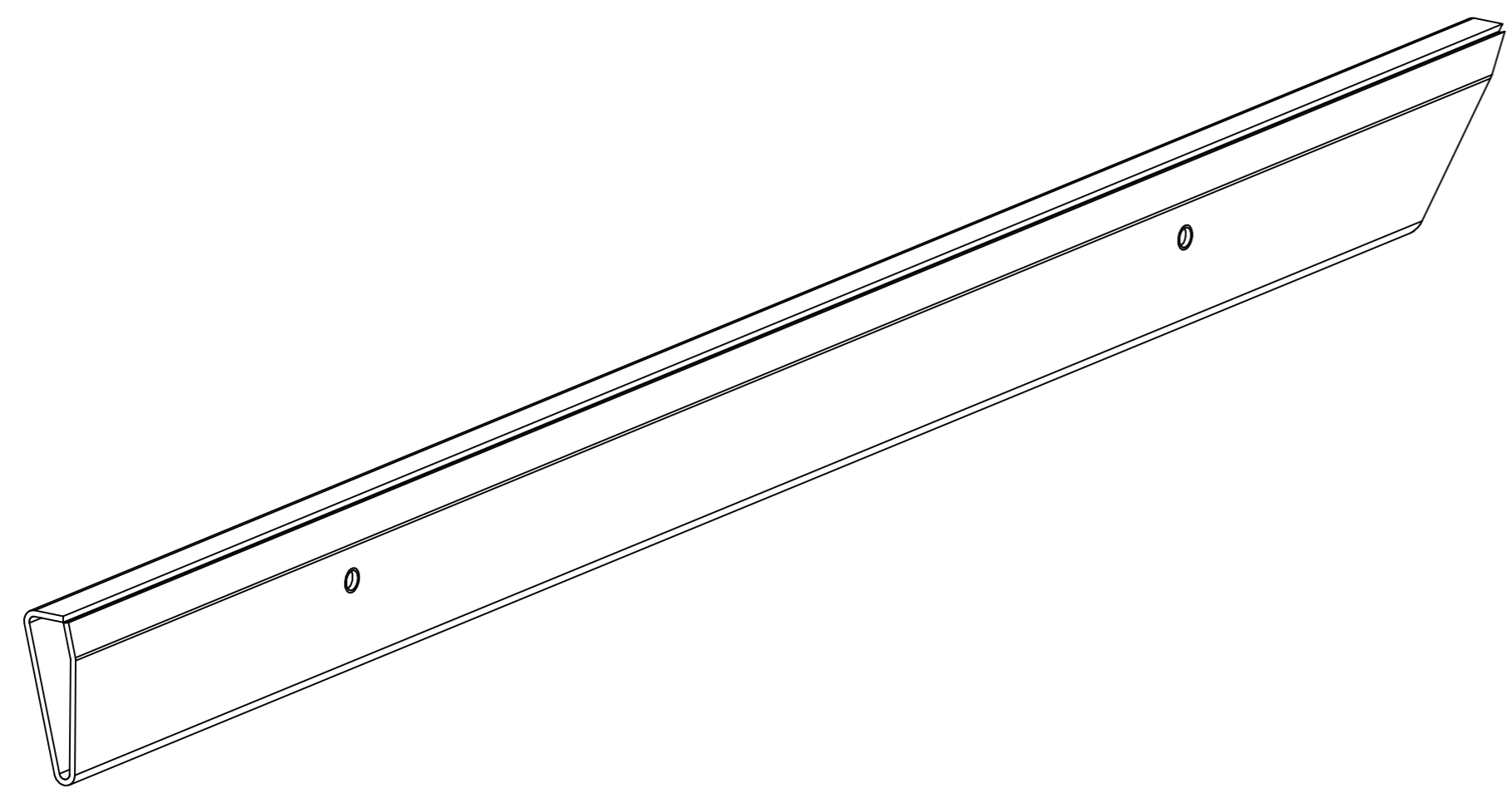


$\sqrt{6,3}$



----- POHLEDOVÁ PLOCHA (CHRÁNIT PŘED POŠKOZENÍM)

| | | | | | | | | | |
|--|-----------------|------------------------------|--------------|---|------------|--------|----------|---------------|--------|
| | SVARĚ. PROFIL 3 | hp-090 | 17 240 | | 0,2 | | | | |
| POČET KUSŮ | NÁZEV - ROZMĚR | POLOTOVAR | MAT.KONEČNÝ | MAT.VÝCHOZÍ | TŘÍDA ODP. | Č.VÁHA | POVRCH | ČÍSLO SESTAVY | POZICE |
| POZN: | | | | SOUBOR SES: | | | | | |
| MĚŘÍTKO | KRESLIL | Skála | Č.SN. | ZMĚNA | | | DATA | PODPIS | INDEX |
| 1:1 | PŘEZKOŠEL | | | AAW-0416 | | | 02/22/13 | Skála | 01 |
| | NORM.REF. | | Č.TŘ. | | | | | | |
| | VÝR.ROZJEDNAL | SCHVÁLIL | DNE 09/16/11 | | | | | | |
| Mlynska 326/13 CZ - 602 00 Brůnn www.hoxter.eu | | SKUPINA: NÁZEV LIŠTA 2 | | NETOL. ROZMĚRY ISO 2768-mK ČÍSLO VÝKRESU: h19-033 List | | | | | |