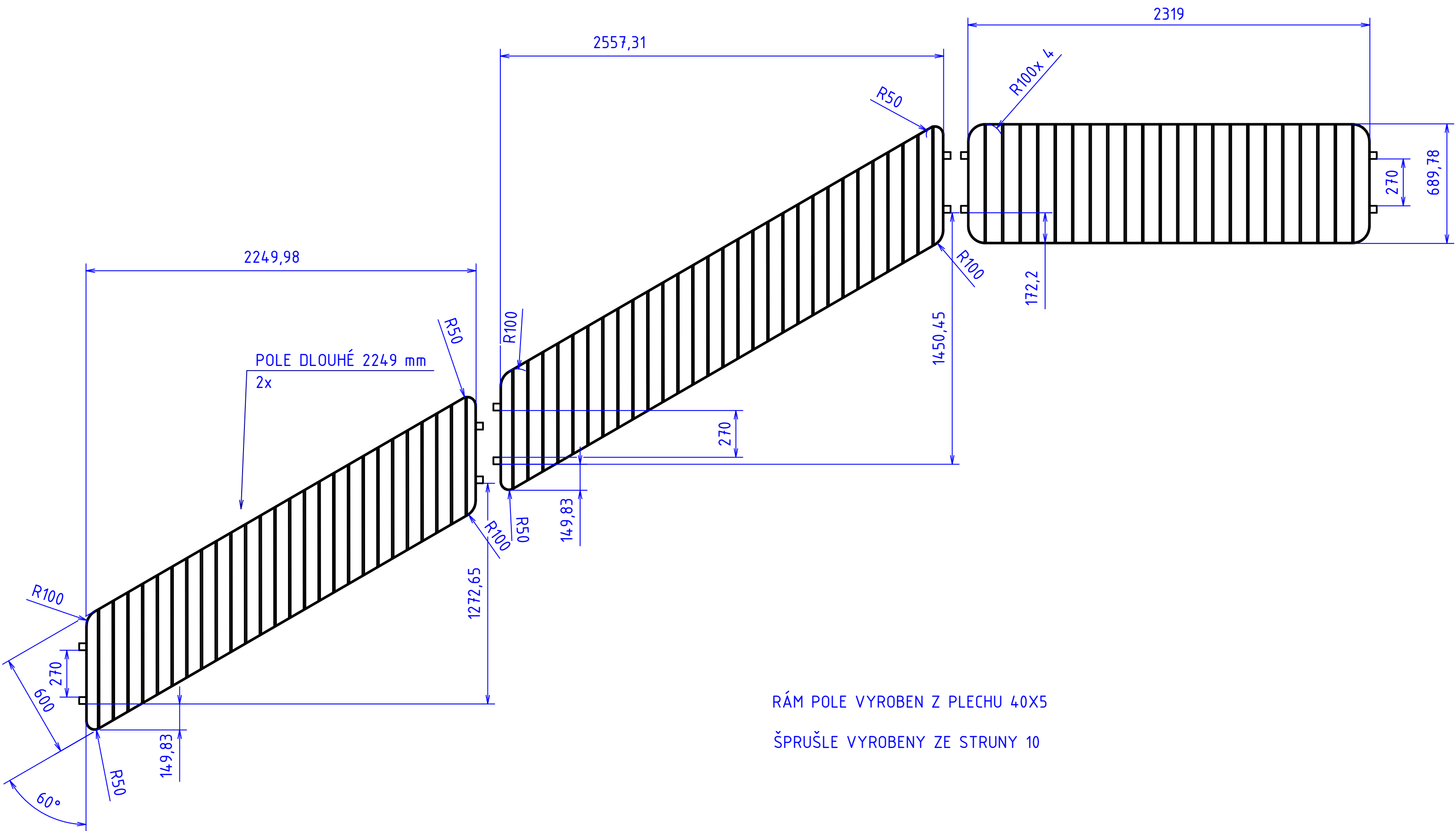


POLE



RÁM POLE VYROBEN Z PLECHU 40X5

ŠPRUŠLE VYROBENY ZE STRUNY 10