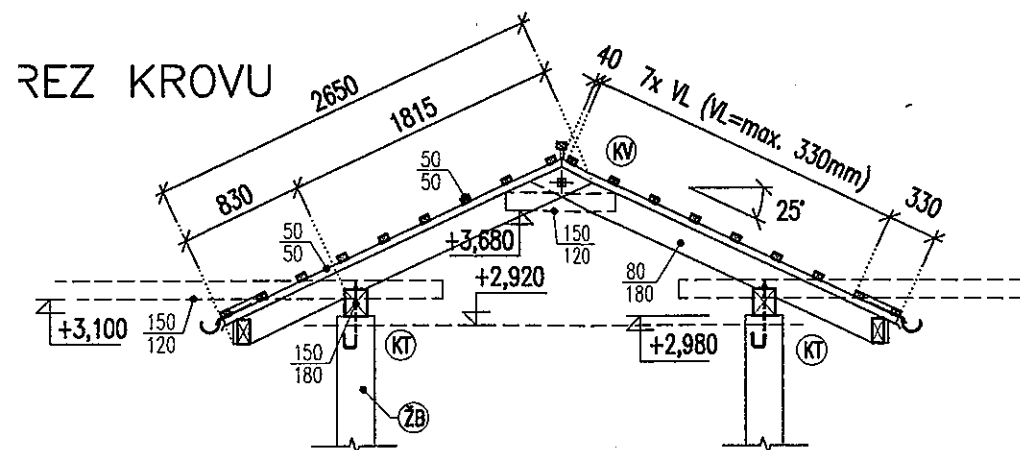


RIEŠKA NAD VSTUPOM – ALTERNATÍVA

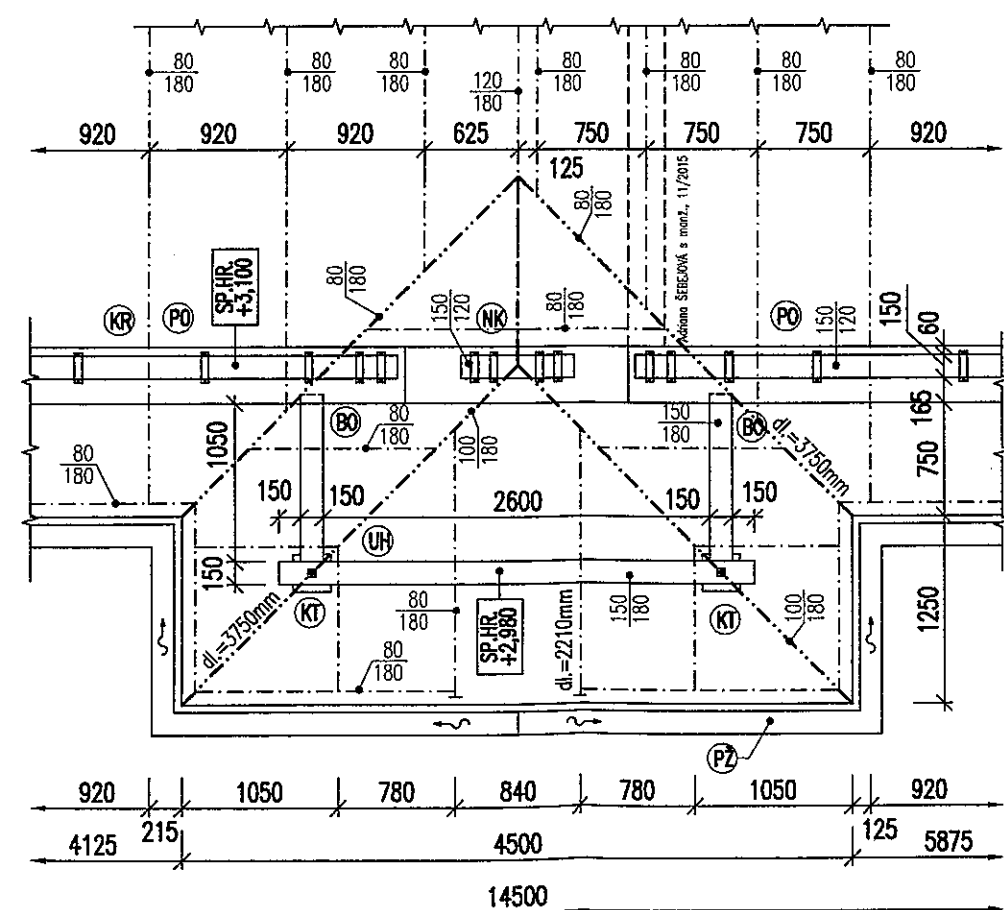
LEGENDA K ALTERNATÍVE STRIEŠKY NAD VSTUPOM

ZB	ŽELEZOBETÓNOVÝ STĚP – PODROBNE POZRI P.D. ČASŤ STATIKA
KT	DREVENÉ TRÁMY KOTVIŤ DO ŽELEZOBETÓNOVÝCH STĚPŮV POMOCOU VOPRED ZABETÓNOVANEJ ZÁVITOVEJ TYČE Ø14mm V TVARE HÁKU
BO	DREVENÉ TRÁMY KOTVIŤ DO ŽELEZOBET. VENCA POMOCOU OCEĽOVÝCH STRMEŇOV (NAPR. BOVA)
UH	DREVENÉ TRÁMY KOTVIŤ POMOCOU OCEĽ. STRMEŇOV (NAPR. BOVA, ALT. Z PÁSOVINY HR.=10mm)

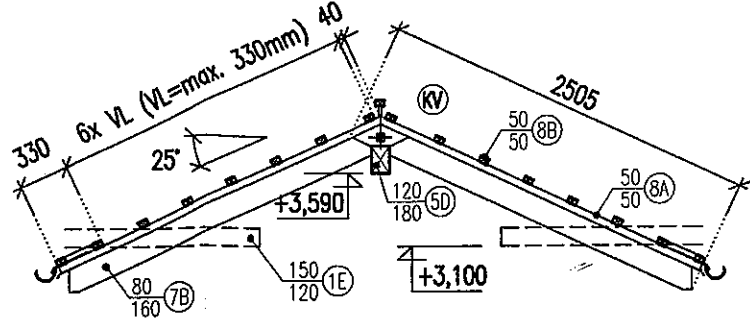
REZ KROVU



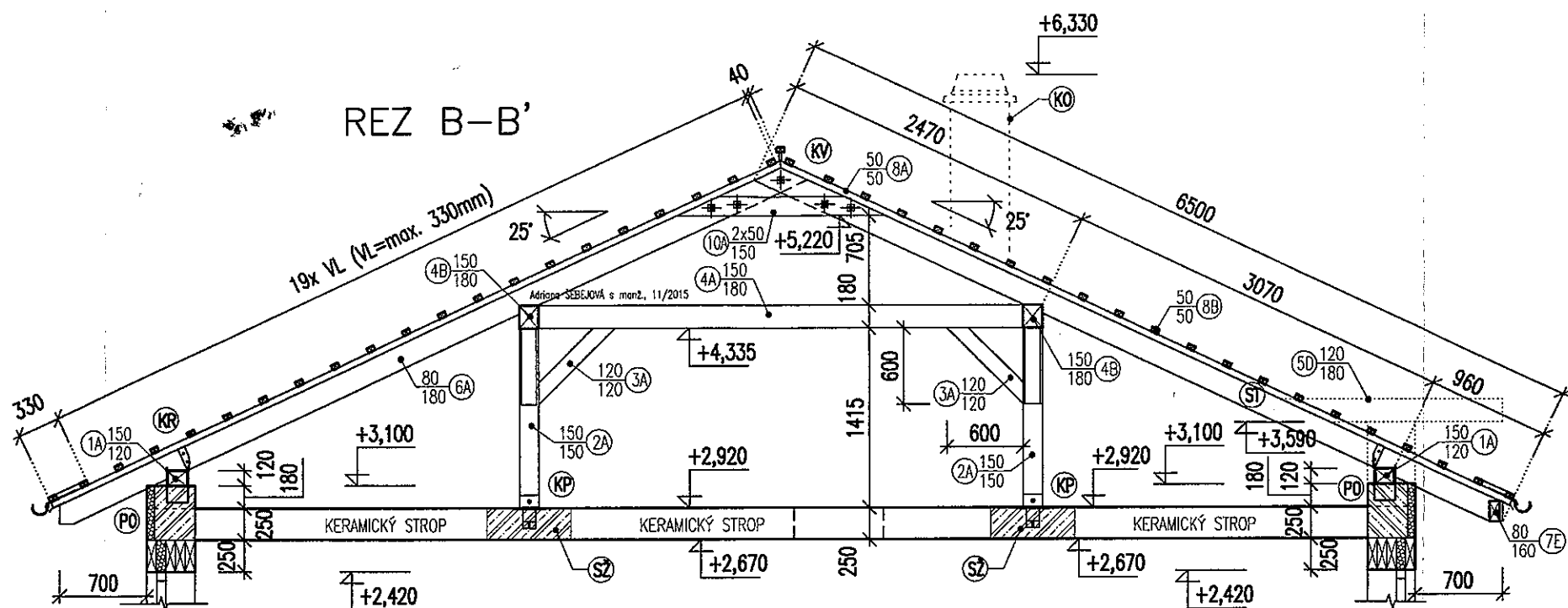
PODORYS KROVU



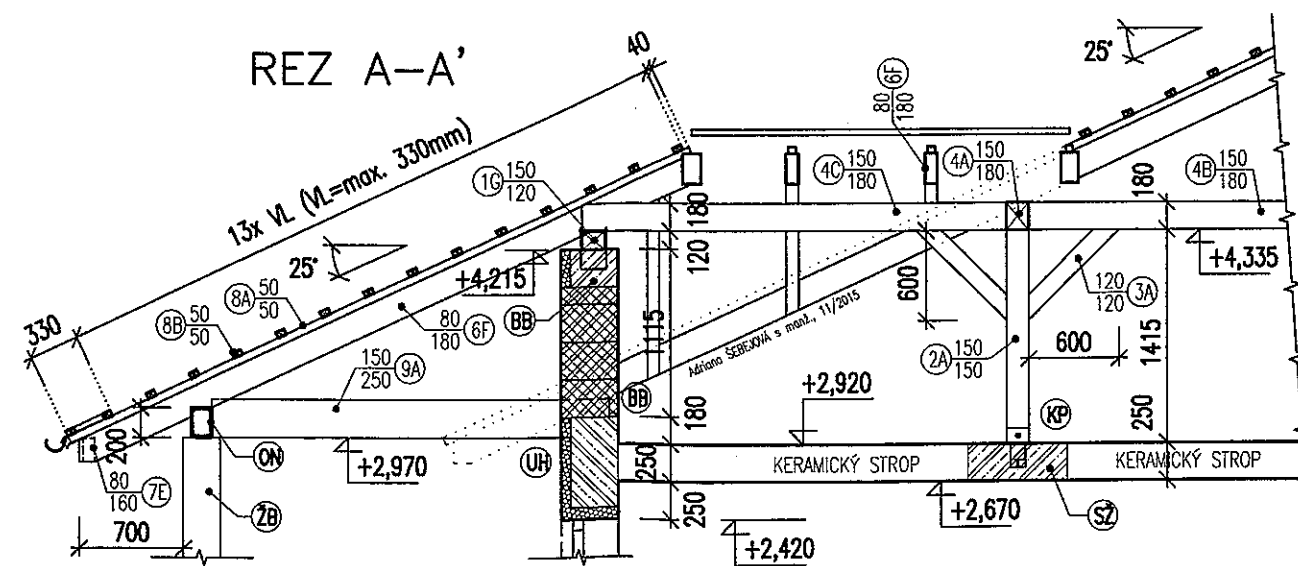
REZ C-C'



REZ B-B'



REZ A-A'



UPOZORNENIE

- ▷ NAKOĽKO SA JEDNÁ O KATALÓGOVÝ PROJEKT, PRI VÝPOČTOCH SA NEZOHĽADŇOVALO KONKRÉTNÉ MIESTO STAVBY A UVAŽOVALO SA S UMIESTNENÍM STAVBY V SNEHOVEJ OBLASTI SO ZÁKLADNOU TIAŽOU SNEHU: VIĎ PROJEKT STATIKY. V PRÍPADE OSADENIA OBJEKTU VO VYŠSEJ SNEHOVEJ OBLASTI JE POTREBNÉ POSÚDIŤ PROFILY JEDNOTLIVÝCH PRVKOV KROVU, VRÁTANE PODOPIERAJÚCICH KONŠTRUKCIÍ (OCEĽOVÉ TRÁMY, STROP)!
- ▷ V PRÍPADE VYUŽÍVANIA POVALY JE POTREBNÉ CELÚ KONŠTRUKCIU ZOSILNIŤ A VYTVORIŤ POCHÓDZNU PLOCHU NAPR. POCHÓDZNY DREVENÝ ROŠŤ.

17000

