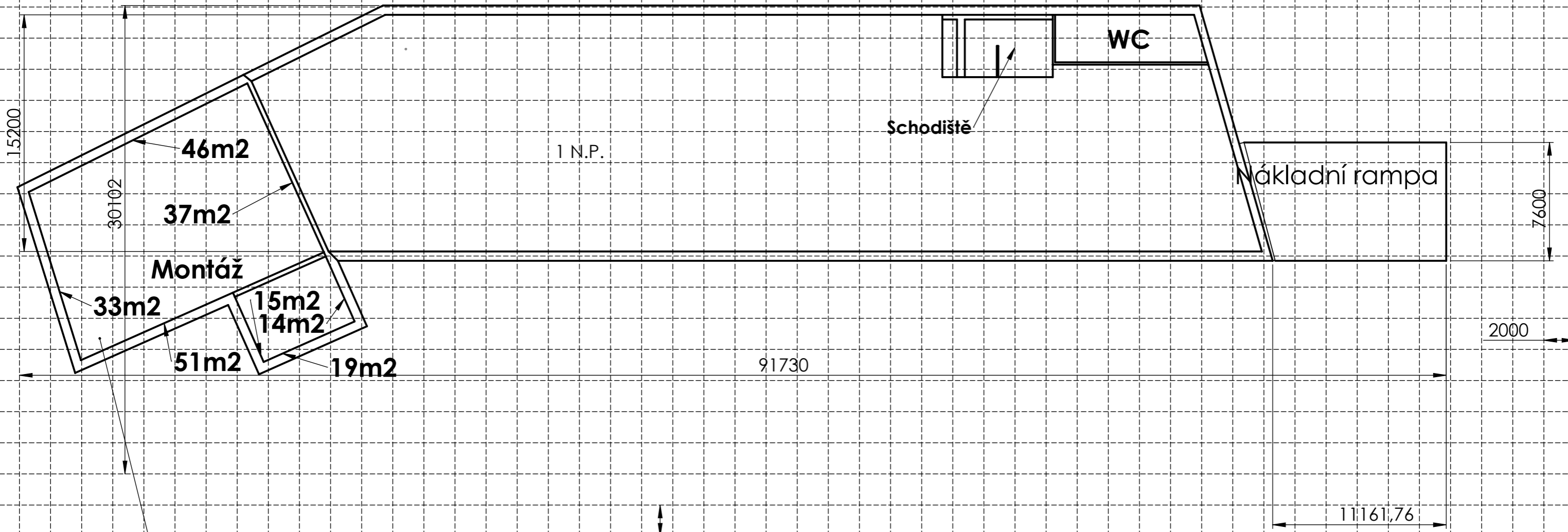
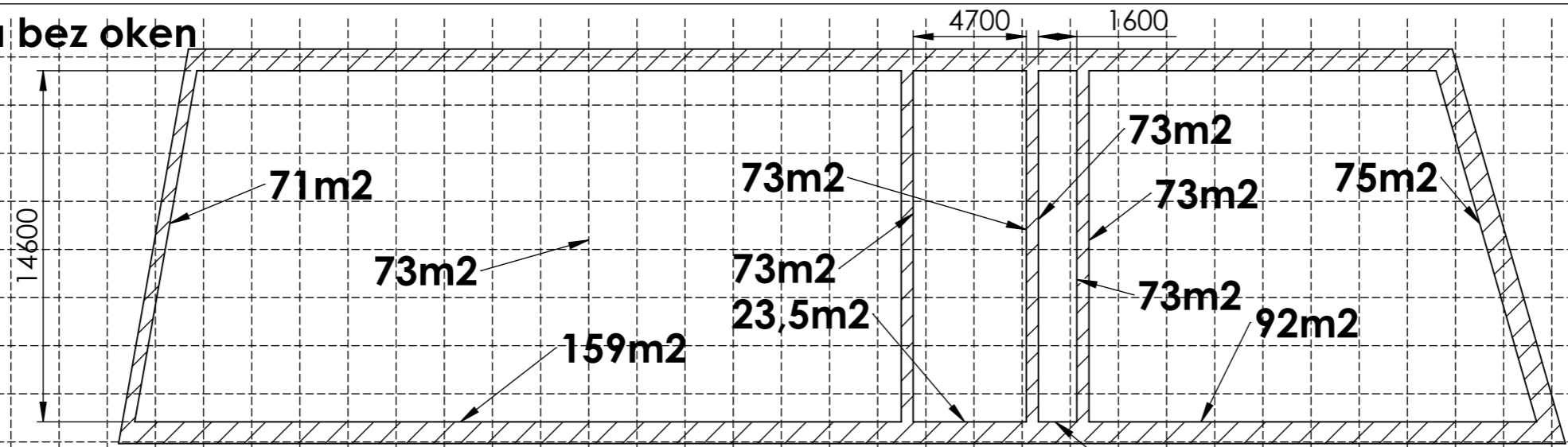


Plochy jsou spočítána bez oken



3NP
Horní kancelář
Strop 3m
Výměra je stejná jako montáž 2NP

Roteč rastru je 2000mm

Polotovar:	CHYBA!:Polotovar	Počet kusů:	Ks
Materiál:	CHYBA!:Material	Pracoviště:	O S M
Hmotnost:	989261.79	kg	
Tolerování :	ISO 8015	PROMÍTÁNÍ:	
Přesnost:	ISO 2768-mK		
Formát:	Kreslil:	Ing. Martin FRANK	
A3	Konzultace:		
Měřítka:	Schválil:		
1:250	DATUM:	7.1.2015	

Machine Building s.r.o

Kateřinská 135
460 14 Liberec 17
Czech Republic

www.machinebuilding.cz
Tel: +420 732 128 164

Název: -

Číslo výkresu: Sestava nakl rampa kancel