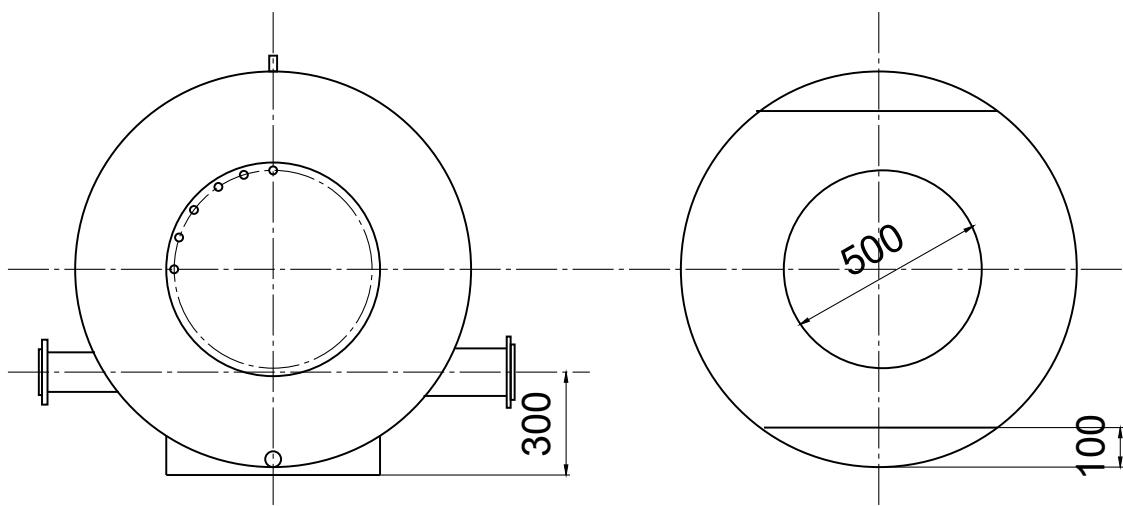
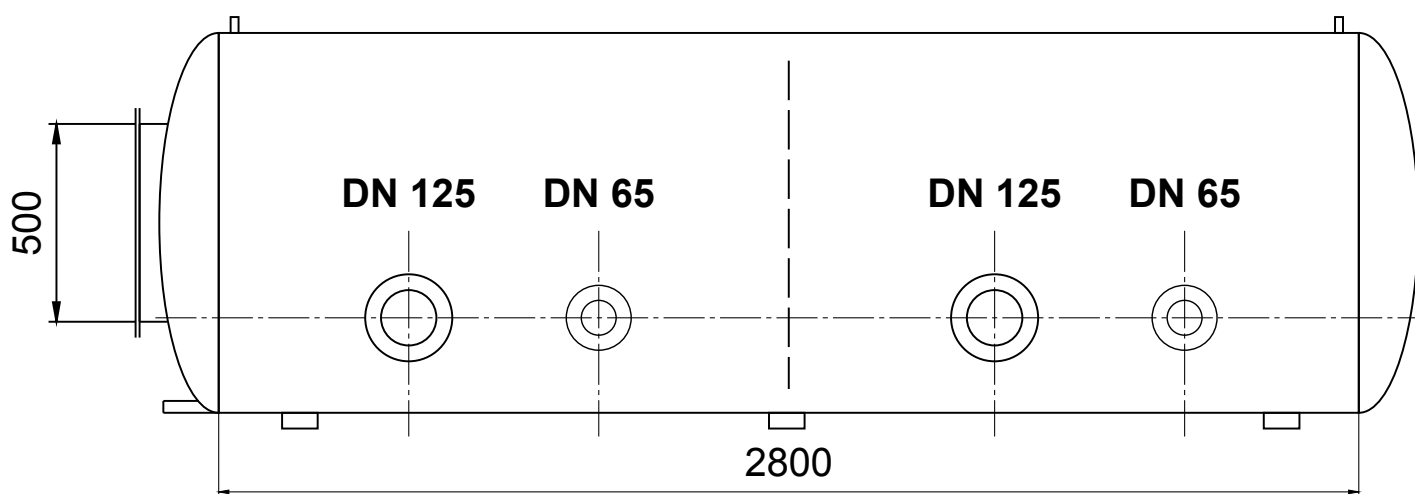
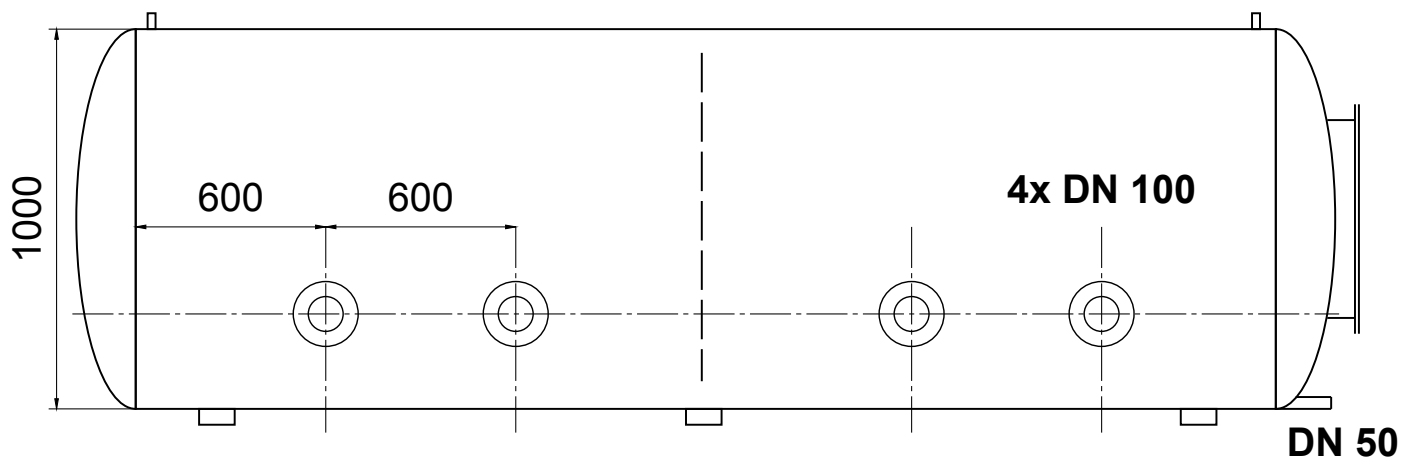


2x DN 25



**DĚLÍCÍ STĚNA**

NÁDRŽ PRO CHLADÍCÍ VODU  
MAX. TLAK 0,1 MPa  
MIN. TEPLOTA 8°C