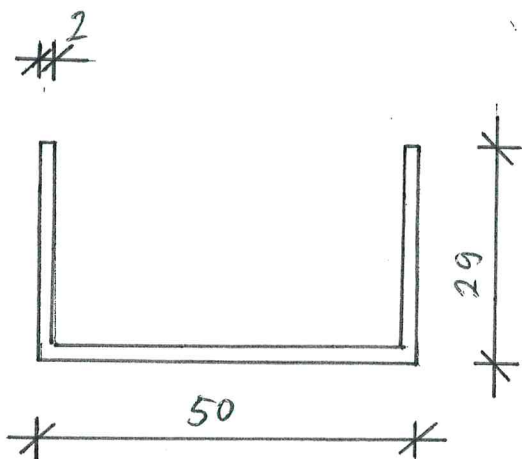


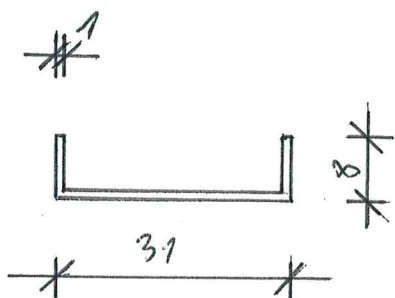
SLOUPEK

$$dl = 1,1 \text{ m} \times 24 \text{ ks} = 26,4 \text{ m}$$



PŘÍČLE

$$dl = 2 \text{ m} \times 52 \text{ ks} = 104 \text{ m}$$



TYČKA

$$dl = 1,1 \text{ m} \times 702 \text{ ks} = 773 \text{ m}$$