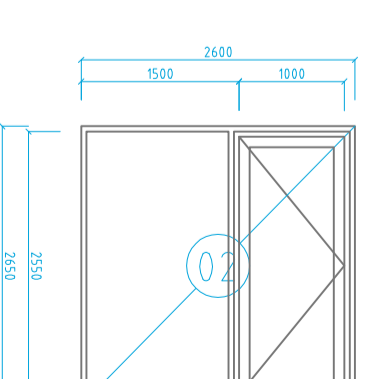
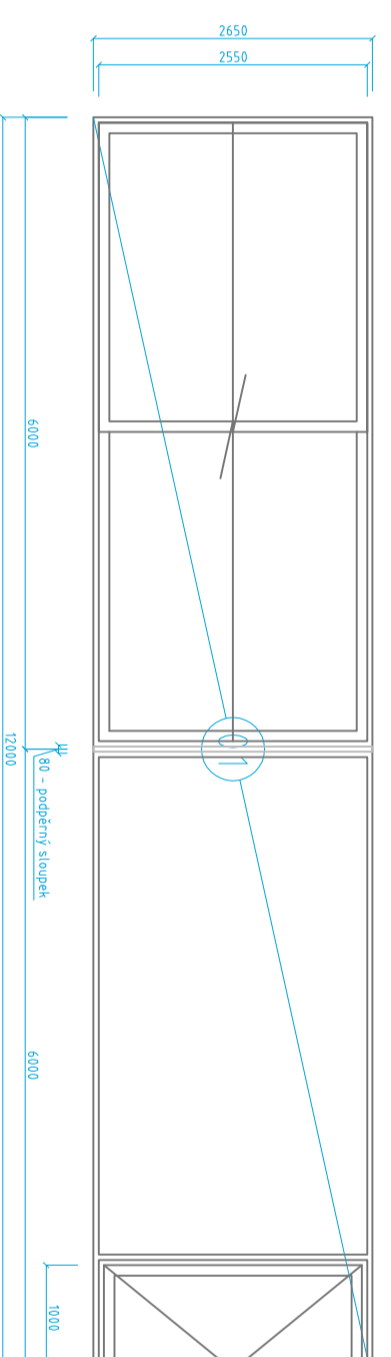
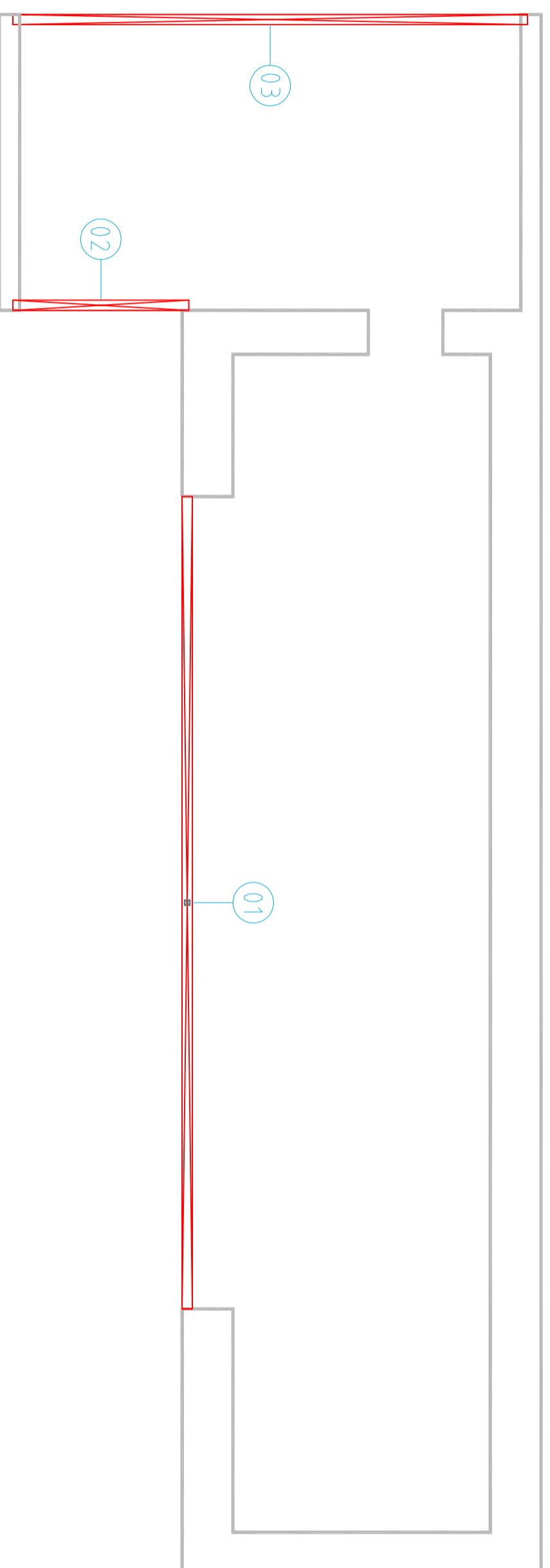
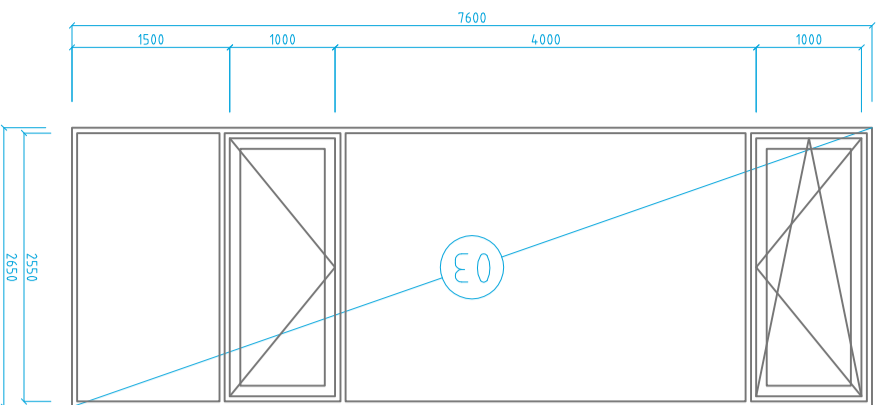


1 n.p./varianta 2



architekt
zod.projektant
investor
stavba
stupen
profese
datum
meritko
cislo vykresu
obsah vykresu

±0,000 = 275,45 Bpv BAL T p.v.
ing.arch. Pavel Mejstsky
manželé Čermákoví
rekonstrukce rodinného domu, kostelec nad černými lesy 324
dps, dokumentace pro provedení stavby
stavební část
20.5. 2014
1 : 50
xx
xx
xx