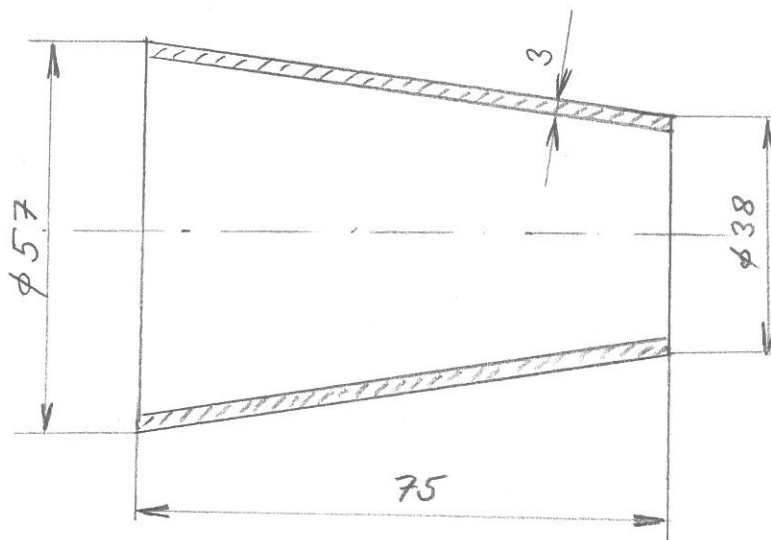


TRUBKOVÝ OBLÚK - 1.4541 (08CH18N10T)

- | | | | | | |
|-------------------|------------|-----|---------|---|-----|
| 1. DN 50 / PN 25 | φ 57 x 3 | 90° | R 72 | - | 8ks |
| 2. DN 80 / PN 40 | φ 89 x 5 | 90° | R 114,5 | - | 2ks |
| 3. DN 200 / PN 40 | φ 219 x 11 | 90° | R 305 | - | 4ks |

4.



TRUBKOVÝ PŘECHOD - 1.4541 (08CH18N10T) - 1ks
ATEST 3.1