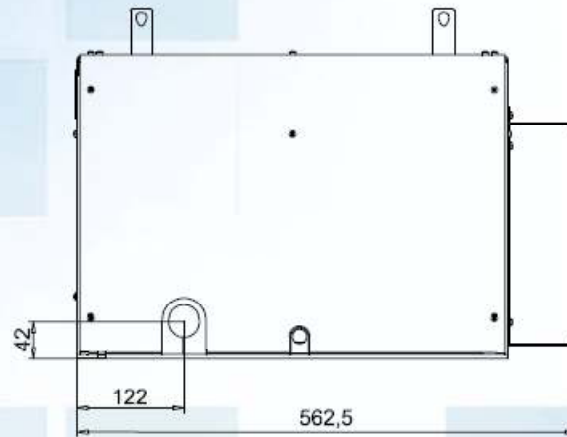
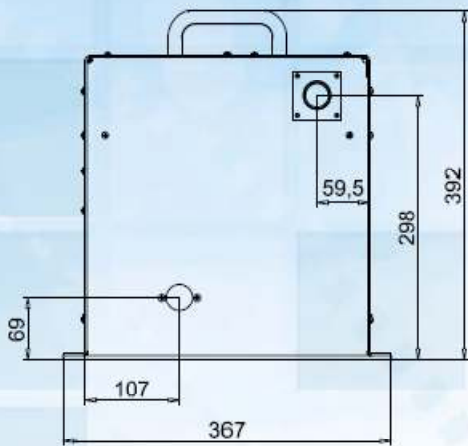




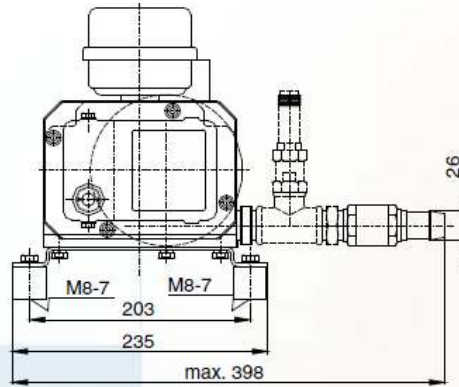
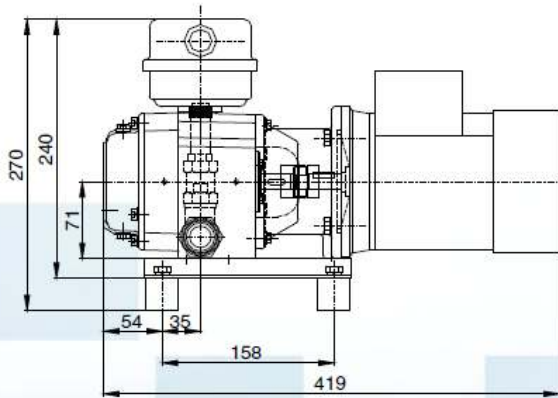
		DT 4 DN 3/4"		DT 4R DN 1"					
		A	B	A	B	C	D	E	F
Δp [MPa]	Elektor	71-2	71-2					80-2	
	P _e [kW]	0,55	0,55					0,75	
l	Q _v [m ³ /h]	2800	2800	80/71	90/71	100/71	80/71	90/71	100/71
	n	2800	2800	1/3000	1/3000	1/3000	1/3000	1/3000	1/3000
40	Q [m ³ /h]	21	25				26	31	35
	T _s [°C]	70	67				66	66	64
Lev. [dB]	P _s [kW]	0,4	0,4				0,4	0,5	0,55
	Lev. [dB]	61/79	65/80				60/80	62/81	65/81

PROTIHLUKOVÉ KRYTY 
SOUND ENCLOSURES 
ПРОТИВОШУМНЫЕ КОЖУХИ 



K 4 (20 kg)

AGREGÁTY 
BLOWER PACKAGES 
АГРЕГАТЫ 



DT 4 (21 kg)

Základní vybavení

1. Dmyhadlo s třízubými rotory; u velikostí DT 4 a DT 4R s rotory dvouzubými
2. Elektromotor
3. Nosný rám s tlumičem stlačeného vzduchu (kromě velikosti DT4)
4. Tlumič a filtr sání
5. Remenový převod u DT 4R až DT 120/1002, spojka u DT 4
6. Kryt řemenového převodu, pokud není součástí kompletováno s protihlukovým krytem
7. Pojistný ventil Herose u velikostí DT 6/42 až DT 50/72
8. Kombinovaný pojistný a rozběhový ventil u velikostí DT 50/102 a větších od tlaku 30 kPa
9. Zpětná klapka na výtlaku
10. Kompenzátor od velikostí DT 6/42
11. Vizualní indikátor zanesení filtru od vel. DT 10/42 (V případě kompletace s protihlukovým krytem místo indikátoru podtlakový manometr)
12. Manometr na výtlaku od vel. DT 6/42
13. 1x kompletní technická dokumentace

Klimatické podmínky

Klimatické provedení výrobku: WT ČSN EN 60721-3-3
Kategorie umístění výrobku: ČSN EN 60721-3-3
3K7L, 3B1, 3C3, 3S2, 3M3

Zvláštní příslušenství

1. Pojistný ventil – pro typy DT 4 a DT 4R
2. Vizualní signalizace zanesení filtru DT 6/42
3. Protihlukový kryt
4. Podtlakový manometr místo vizualního indikátoru zanesení filtru
5. Snímače tlaků a teplot pro sledování a ochranu provozu
6. Elektrická řídicí jednotka v samostatné skříni (funkce shodné jako u bodu 4)
7. Frekvenční měniče

Inženýrské služby

1. Software na určení optimálního typu a výkonnosti dmyhadla, příkonu, teploty vzdušiny na výtlaku z dmyhadla, optimalizace elektromotoru,...
2. Poradenská činnost v oblasti rozvodů stlačeného vzduchu
3. Výpočty nucené ventilace strojovny