

## TABUĽKA ŠPECIÁLNYCH VÝROBKOV

RODINNÝ DOM  
DUBOVÁ

POL.

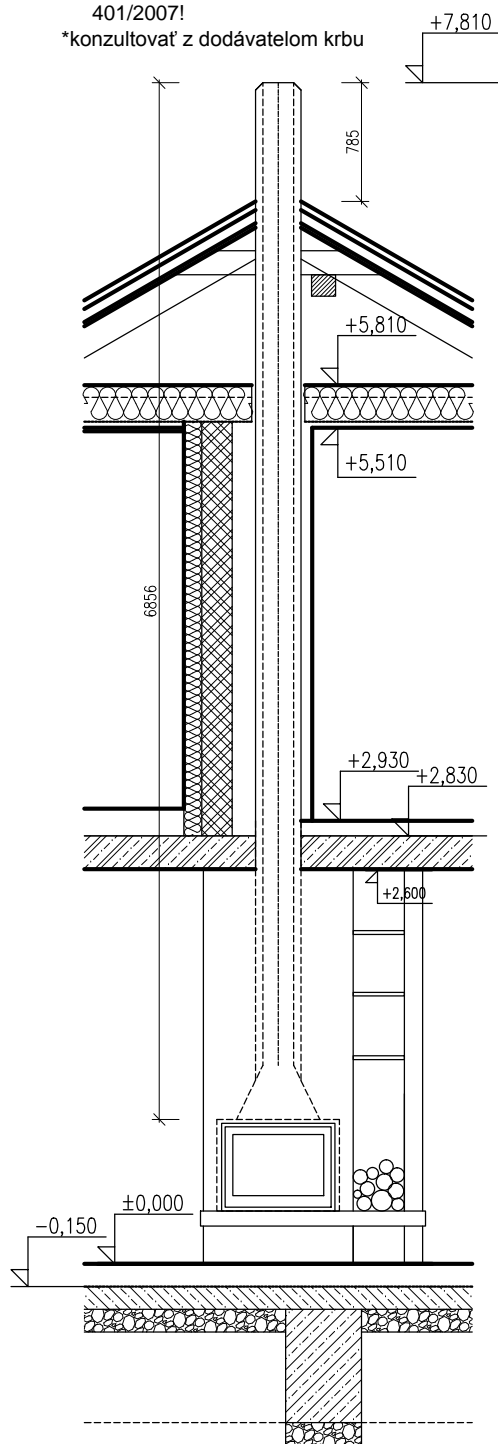
SCHÉMA

POPIS

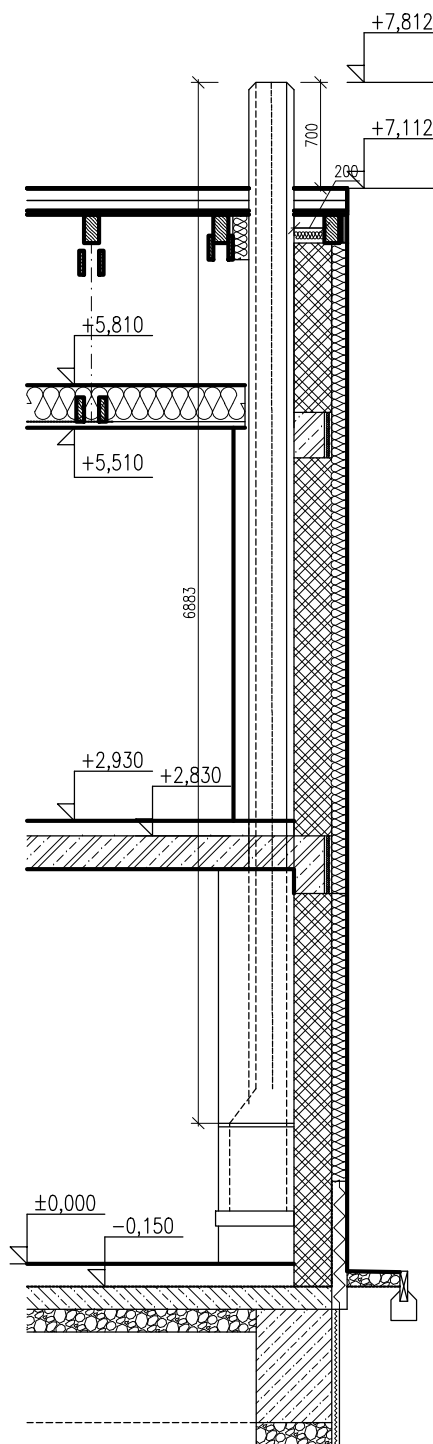
SV  
6

- NEREZOVÝ KOMÍN TROJVRSTVOVÝ - SCHIEDEL ICS
- VNÚTORNÝ PRIEMER 200mm\*
- VYMETANIE CEZ KRBOVÚ VLOŽKU - SKLOPNÝ DEFLEKTOR
- PRI PRECHODE KOMÍNA STREŠNOU HONŠTRUKCIOU, ODDIELIŤ KOMÍN. TELESO OD HORLAVÝCH ČASTÍ KONŠTRUKCIE MATERIÁLOM IZOL HR. 50mm + VZDUCH. MEDZEROU 50mm
- PRI INŠTALÁCII KOMÍNOV AKO AJ PRI ZARIAĐOVANÍ A PREVÁDZKE BYTU JE POTREBNÉ DODRŽANÁ VYHLÁŠKU M.V.S.R. 401/2007!

\*konzultovať z dodávateľom krbu



- KRB S KRBOVOU VLOŽKOU PIAZETTA IL 75/58 (www.chaiten.sk,)
- OBMUROVANIE MATERIÁLOM IZOL SO VZDUCHOVOU MEDZEROU
- OBKLAD: CHELSEA STONE: VERSAILLES 50311
- DOSKA: BRÚSENÝ BETÓNOVÝ POVRCH
- SKLOPNÝ DEFLEKTOR /UMOŽŇUJÚCI VYMETANIE KOMÍNA/
- DODRŽAŤ ODSTUPOVÉ VZDIALENOSTI OD HORLAVÝCH PREDMETOV PODĽA VYHLÁŠKY MVSR 401/2007 A ODPORÚČANÍ A PREDPISOV VÝROBCU
- PRI INŠTALÁCII KRBU AKO AJ PRI ZARIAĐOVANÍ A PREVÁDZKE BYTU JE POTREBNÉ DODRŽANÁ VYHLÁŠKU M.V.S.R. 401/2007!



		ks
1.NP	2.NP	SPOLU
0	1	1