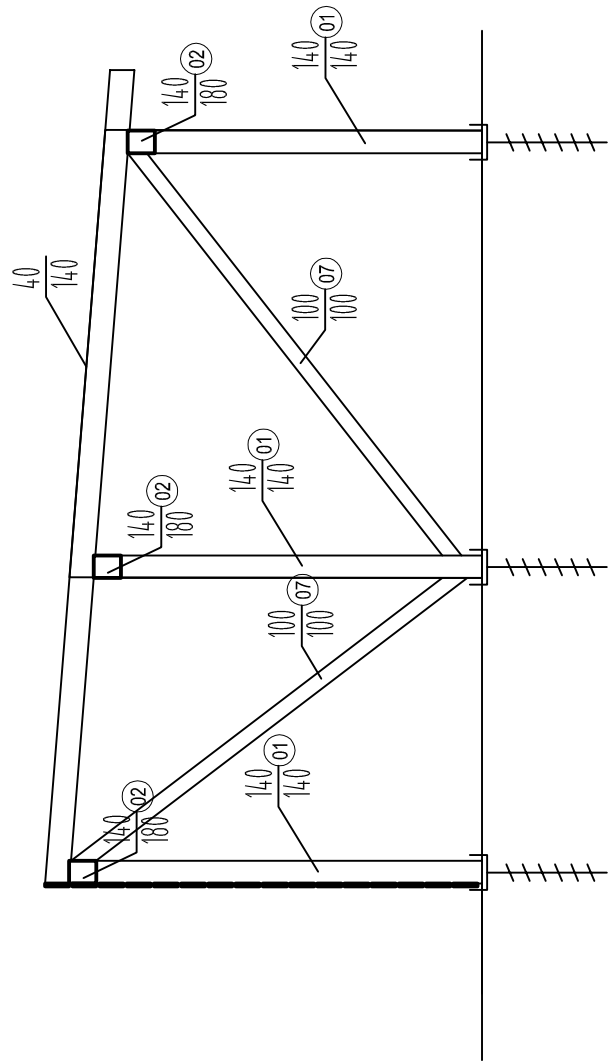
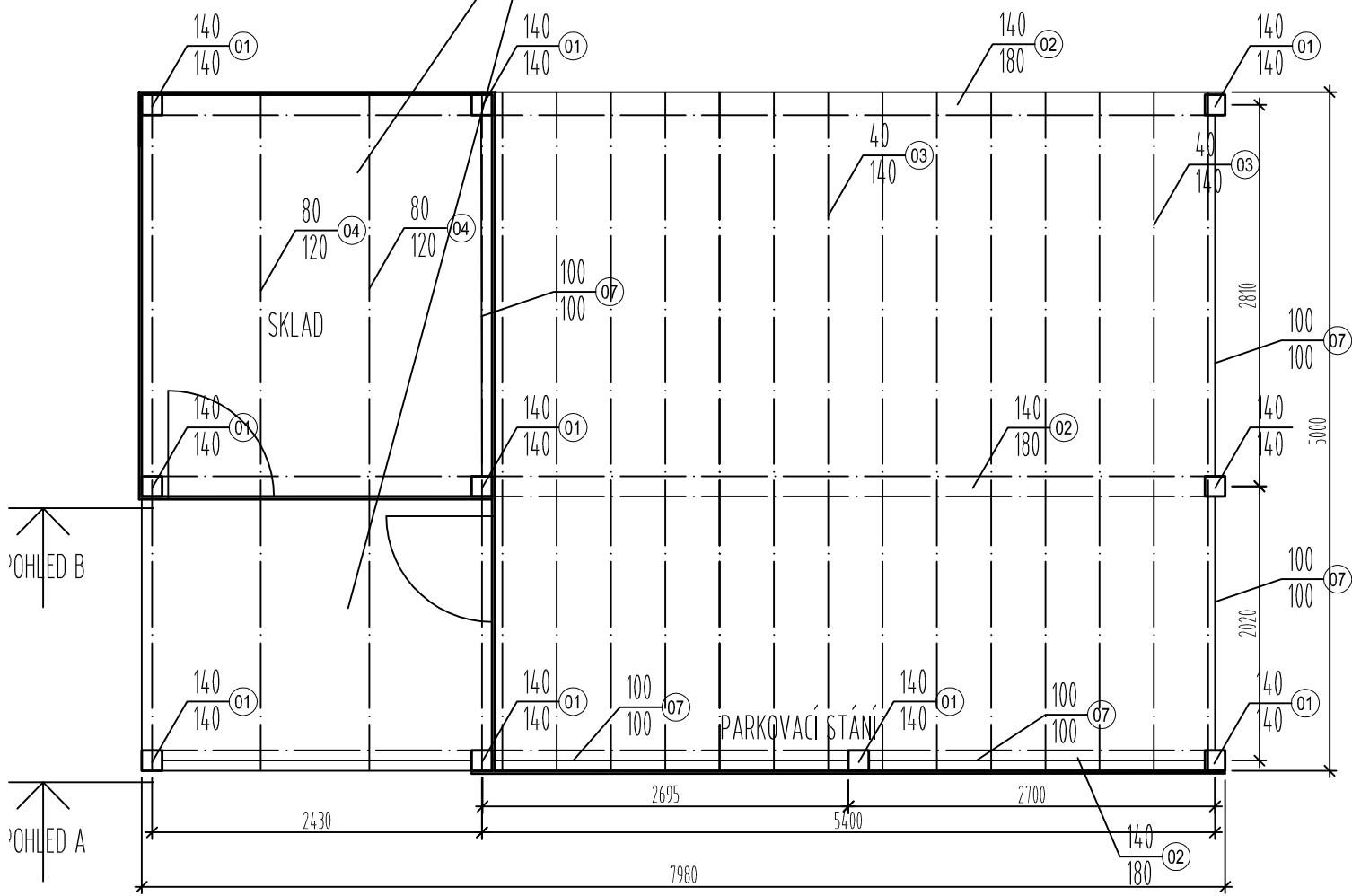
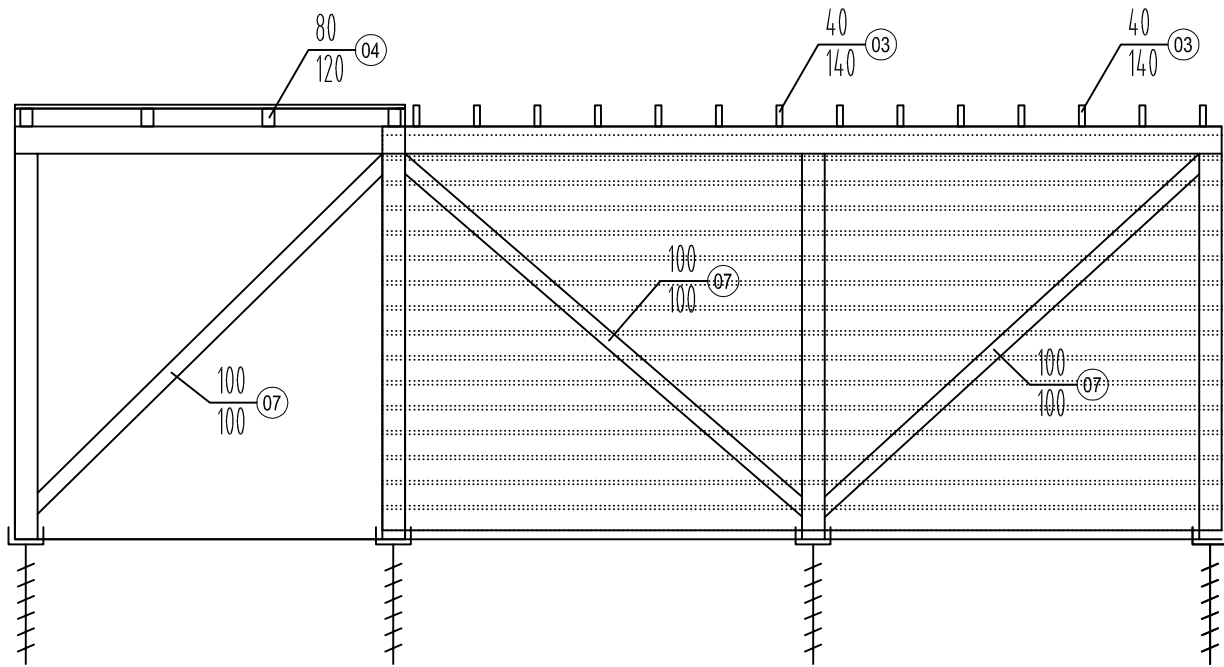


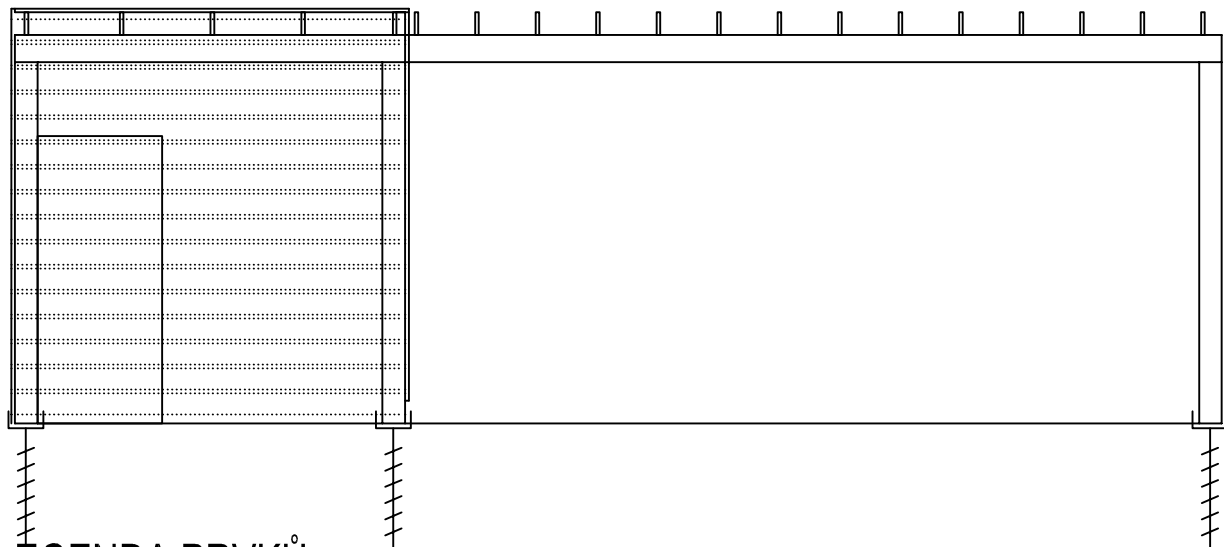
SKLADBA STŘECHY,  
PLECHOVÁ ŠTŘEŠNÍ KRYTINA  
CELOPLOSNE PODBYTÍ TL. 20MM



POHLED A



POHLED B



## LEGENDA PRVKŮ

OZN.:	NÁZEV	ROZMĚR	POČET.K.	DĚLKA 1 KUSU	CELKOVÁ DĚLKA
01	SLOUPKY	140/140	10	2,60	26,0 m
02	POZEDNICE	140/180	3	8,0	24,0 m
03	TRELÁŽ	40/140	14	5,4	90,0 m
04	KROKVE	80/120	4	5,4	21,6 m
07	ZAVĚTROVÁNÍ	100/100	6	3,4	20,4 m
05	PODBITÍ STŘECHY	20 MM			13,0M2
06	PODBITÍ STĚN	24 MM			50,7M2

ve výpisu není započítána pomocná konstrukce pro vynesení podbití stěn pokud je potřeba  
ve výpisu není započítána pomocná konstrukce pro dveře  
pobití bude provedeno z desek 150x24, mezi deskama bude 20 mm mezera  
dveře budou pohledově stejné jako pobití  
do ceny započítat i pomocný materiál pro pobití, dveře atd., v ceně nebudou patky a klempířské výrobky  
v ceně bude započítáno ohoblování desek, sražení hran, povrchová úprava oregon