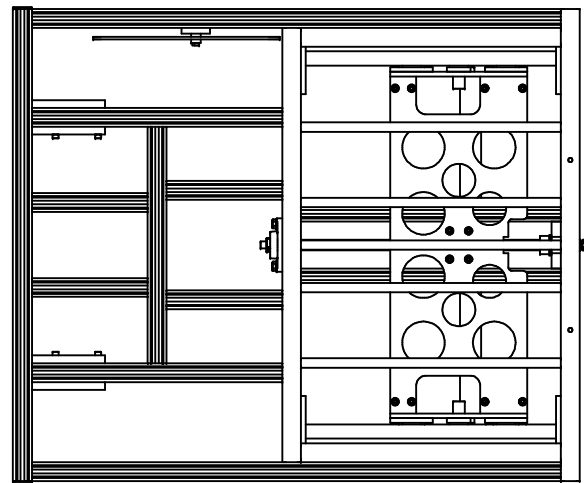
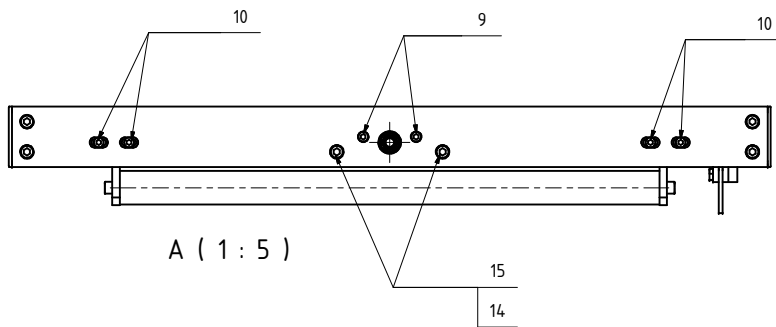
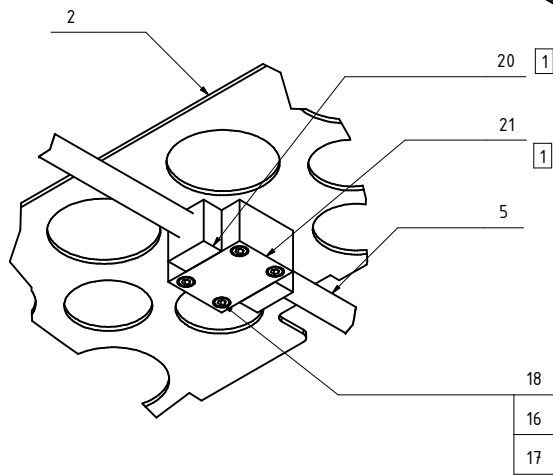


B (1:3)



1ks

POZICE	KS	ČÍSLO SOUČÁSTI	NÁZEV	SKLADOVÉ ČÍSLO	HMOTNOST
21	1	K12-071-062F	Upínací kostka		0,922 kg
20	1	K12-071-061F	Bronzová matice TR22x5		0,910 kg
19	2		Šroub s válcovou hlavou DIN 912 - M10 x 20		0,025 kg
18	4		Šroub s válcovou hlavou DIN 912 - M8 x 45		0,025 kg
17	4		Matice DIN 934 - M8		0,005 kg
16	4		Podložka DIN 125 - A 8,4		0,002 kg
15	4		Šroub s válcovou hlavou DIN 912 - M10 x 30		0,032 kg
14	4		Vložka A33-20		0,003 kg
13	2		Šroub s válcovou hlavou DIN 912 - M10 x 25		0,028 kg
12	2		Matice DIN 934 - M10		0,012 kg
11	2		Podložka DIN 125 - A 10,5		0,004 kg
10	8		Šroub s válcovou hlavou DIN 912 - M8 x 12		0,012 kg
9	2		Šroub s válcovou hlavou DIN 912 - M8 x 20		0,015 kg
8	1	K12-071-056F	Vzpěra		2,083 kg
7	2		C02-1/550	KanyaThek pozice 100	0,854 kg
6	1		CSN 024730 SKF (A) - SKF 51105		0,051 kg
5	1		Trapezový šroub		2,204 kg
4	1		Uložení ložiska		0,997 kg
3	1		UCFL202		0,061 kg
2	1		Rameno s vedením		18,287 kg
1	1		Plošina		45,849 kg
CELKOVÁ HMOTNOST: 73,5kg					

ZOBRAZENÍ:	PŘESNOST TOLERANCÍ: ISO 2768 - mK	JMÉNO: Bočán	DATUM: 15.4.2012	PODPIS:
TOLEROVÁNÍ:	ISO 8015	KRESLIL:	KONTROLOVAL:	
JEDNOTKA DÉLEK: mm	JAKOST POVrchU: Ra	SCHVÁLIL:		
NÁZEV VÝROBKU: Nůžkový zvedák	NÁZEV VÝKRESU: Plošina s vedením	MĚŘÍTKO: 1:8		
LUKÁŠ BOČÁN http://www.b-designer.cz		EDICE: 00	REVIZE: 1	GROUP: VO
		ČVÝKRESU: K12-071-057F	LIST: 1	FORMÁT: A2

HISTORIE REVIZÍ			
REVIZE	POPIS	DATUM	SCHVÁLENO
1	Výměna trapezové matice a upínací kostky matice	31.5.2012	Bočán