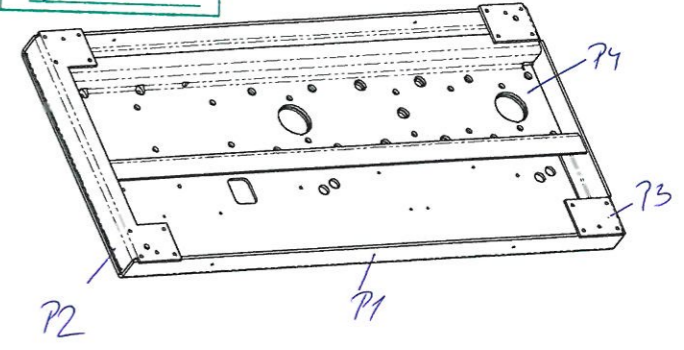


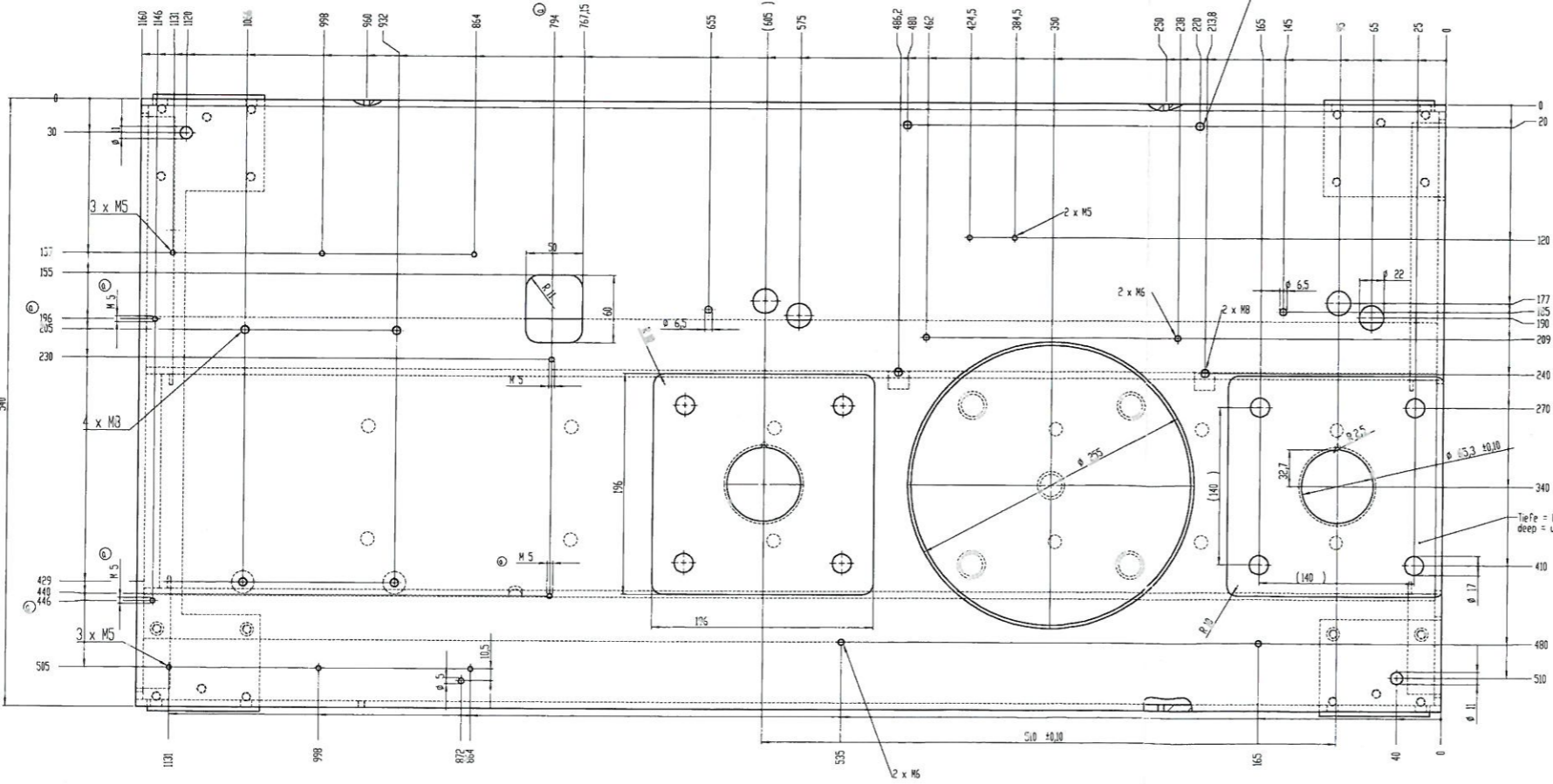
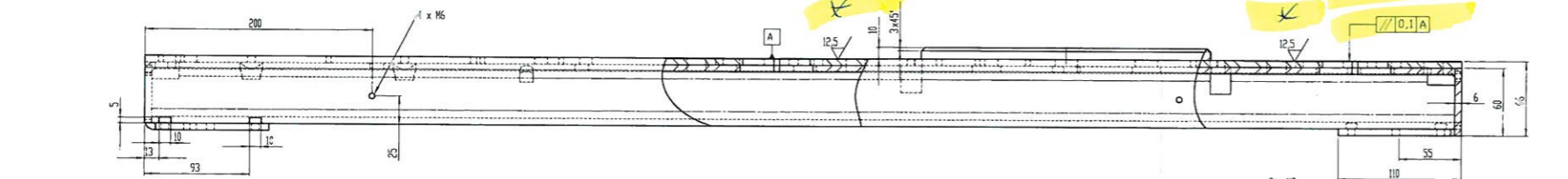
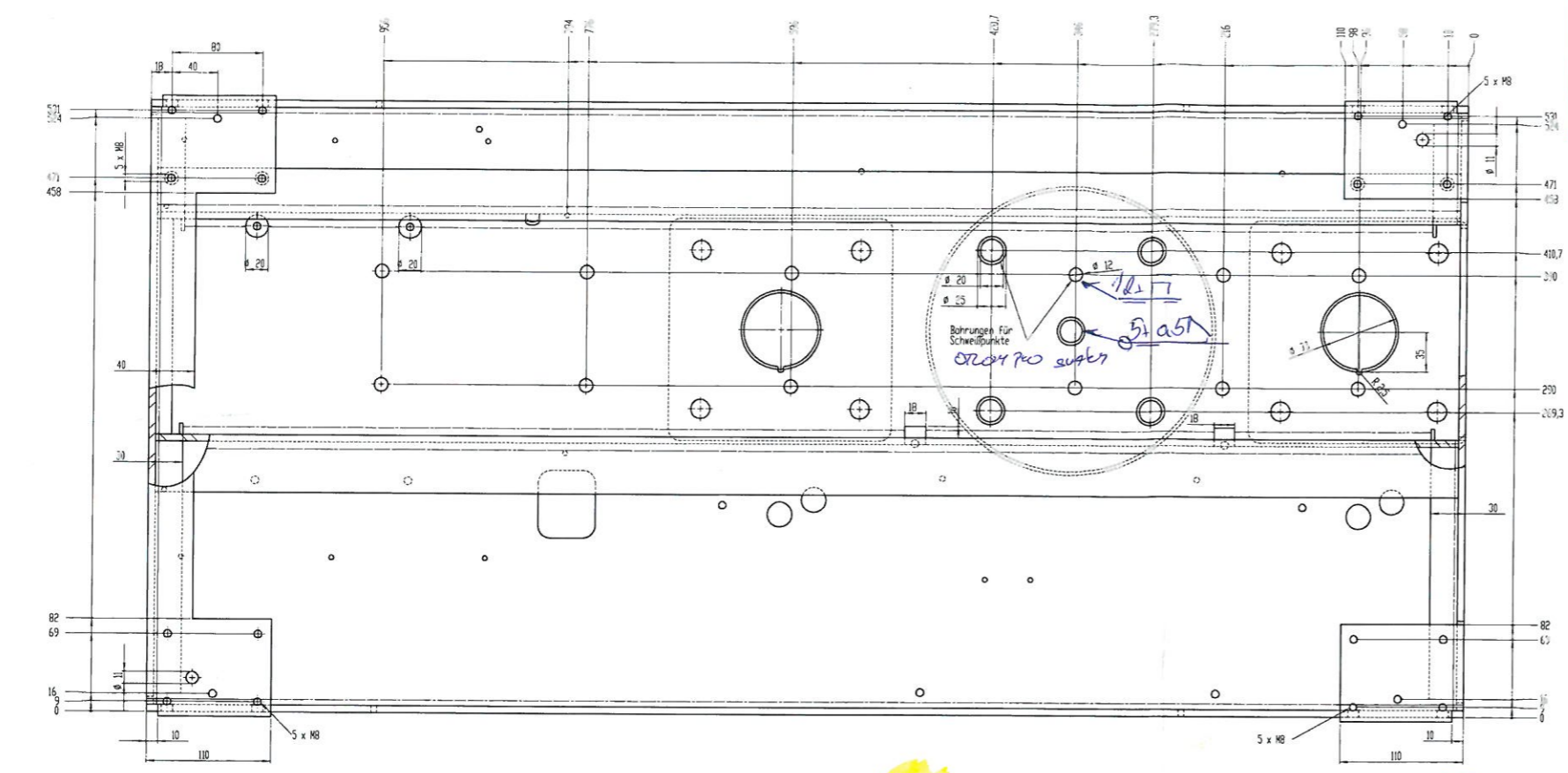
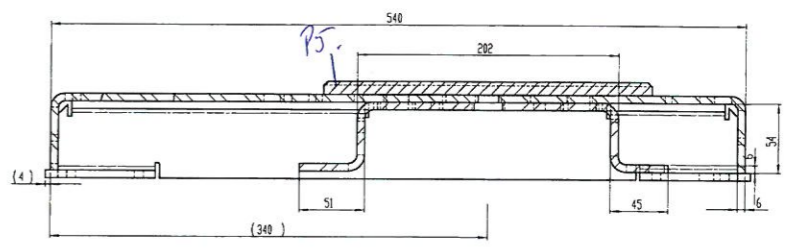
**Svařovat dle:**  
ČSN EN ISO 5817 D  
ČSN EN ISO 10042 3  
ČSN EN ISO 13920 3/F  
ČSN EN ISO 3834 3

**WPS**  
1FLU301  
1.7

Svařit 135 +začistit



zvětšit 10x l20222

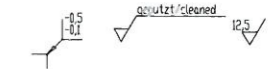


pulverbeschichtet Nordson blau 00  
gem. Verknorm VN-BH-0010  
powdercoated Nordson blue 00  
according to VN-BH-0010

Gewinde ohne Beschichtung  
threads without coating

Konform gemäß RoHS  
according to RoHS

dxp



Status		Freigegeben	Datum		Zustimmung		Firma		Projekt		
Zeichner	Gezeichnet	Datum	Tag	Monat	Jahr	Zeichner	Gezeichnet	Datum	Tag	Monat	Jahr
VP	VP										
0510											

Gruppierliste VP Nordson-Blau  
siehe letzte VP Nordson-Blau

7140401

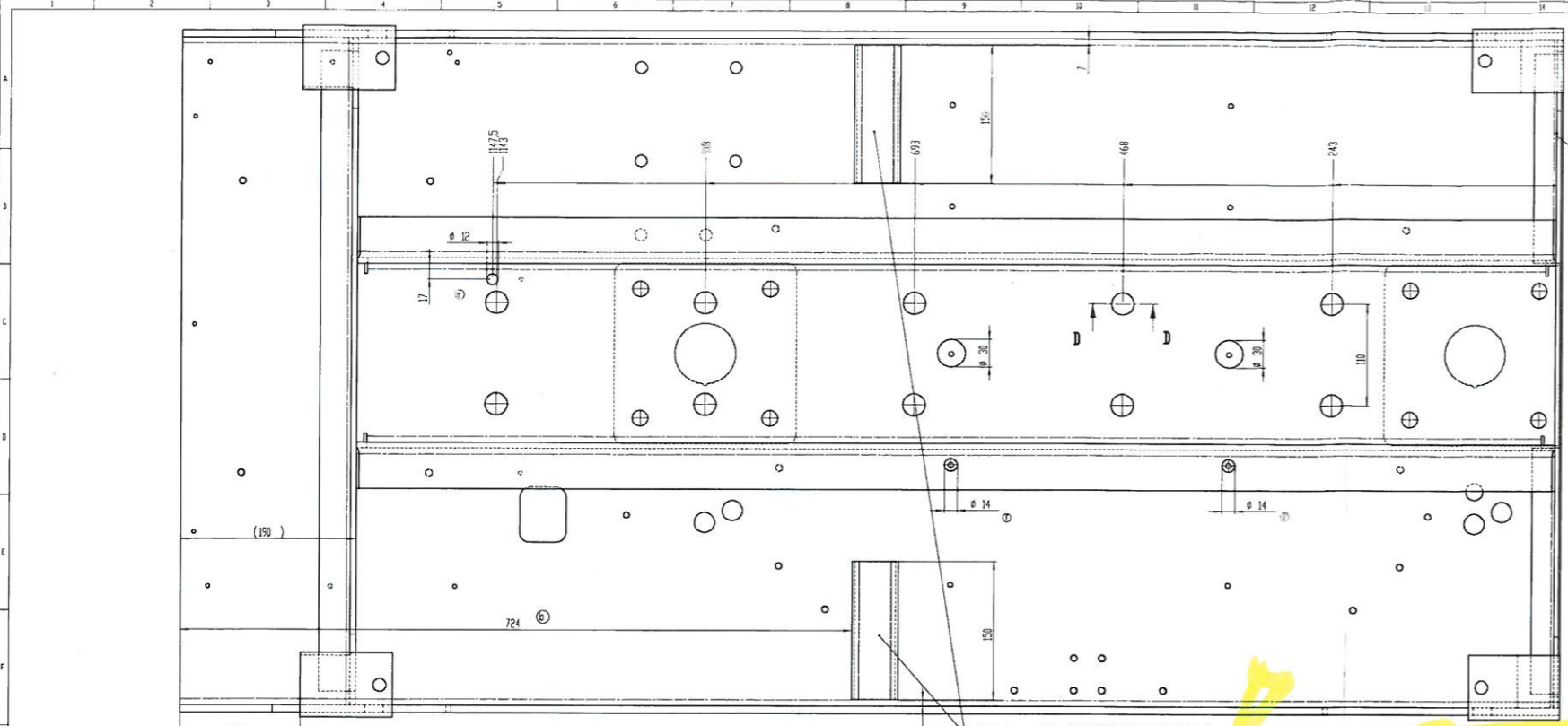
VP

0510

Werk: Schönbühlwerk AG

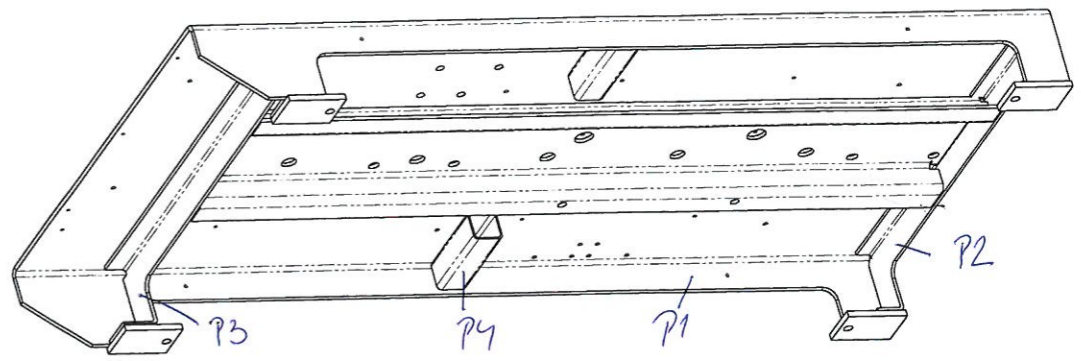
Werk: Schönbühlwerk AG

Datum: 26. Februar 2022

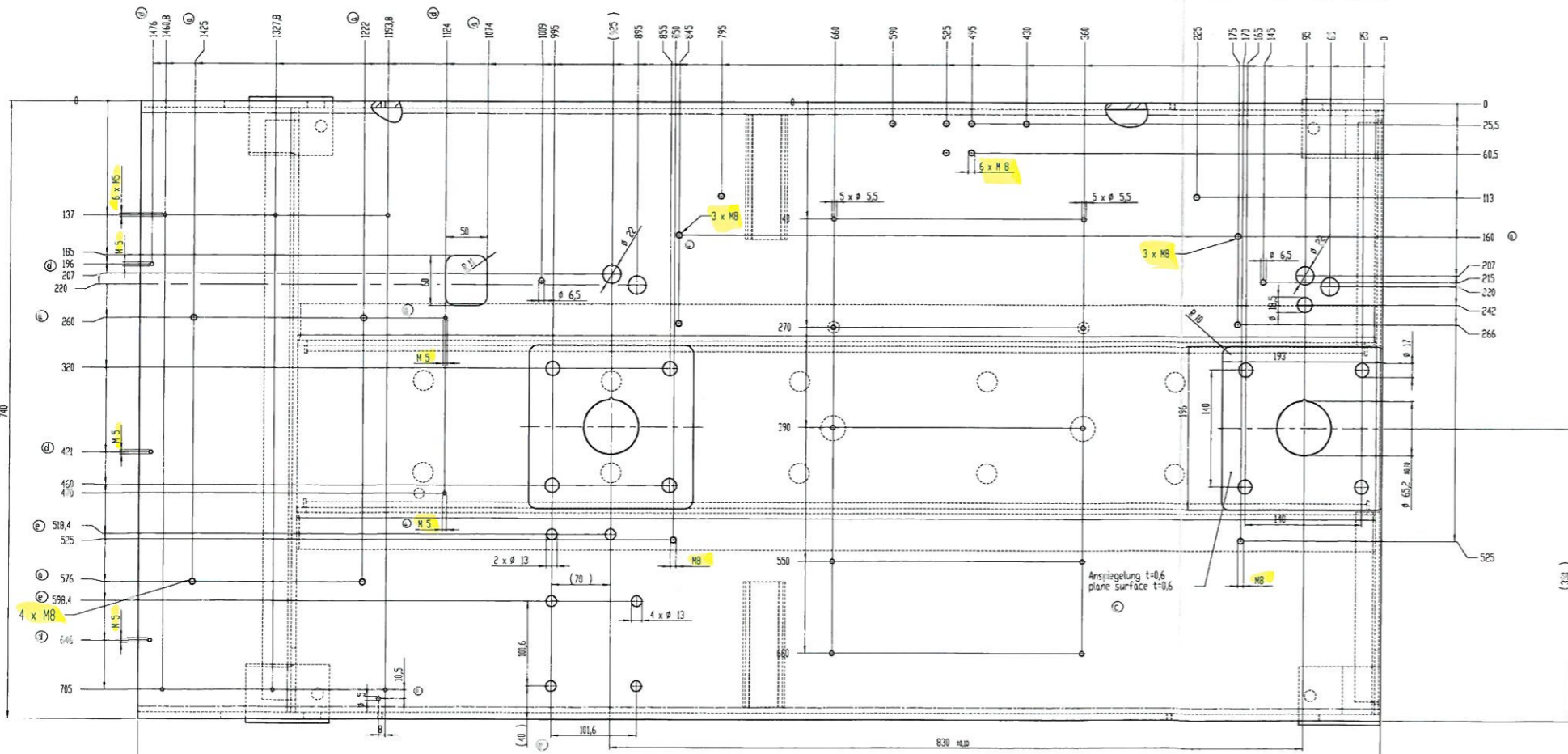
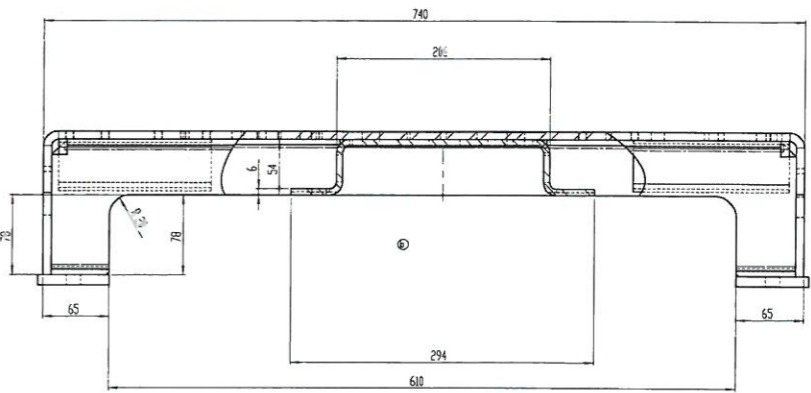
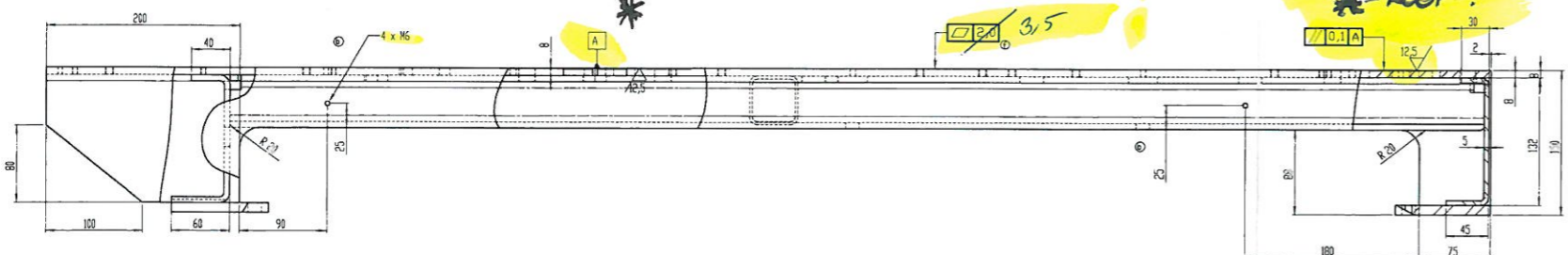
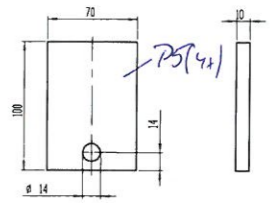


Hohlprofil DIN59410-50x50x3

**KOOP 0**



D-D  
MAßSTAB 1 : 2,5

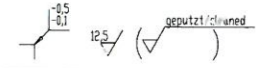


Beschichtung: Nordson blau 00  
gen. Verknorn VN-BH-0010  
powdercoated nordson blue 00  
according to VN-BH-0010

Gewinde ohne Beschichtung  
threads without coating  
Ø=65,3 ohne Beschichtung  
Ø=65,3 without coating

Konform gemäß RoHS  
according to RoHS

**dxp**



Stück	BEZEICHNEN	Menge	Abkürz.	PKZ	Datum	z	Abkürz.	PKZ	Abkürz.	PKZ	Abkürz.	PKZ
Grundstück	12-102	1	1	1	1	1	1	1	1	1	1	1
Stück	12-102	1	1	1	1	1	1	1	1	1	1	1
Stück	12-102	1	1	1	1	1	1	1	1	1	1	1

Grundstücke V100 Nordson Blue  
für alle V100 Nordson Blue  
7116704  
Schutzmerk nach DIN ISO 16756 beschriftet  
Kaufdatum: 15. September 2005