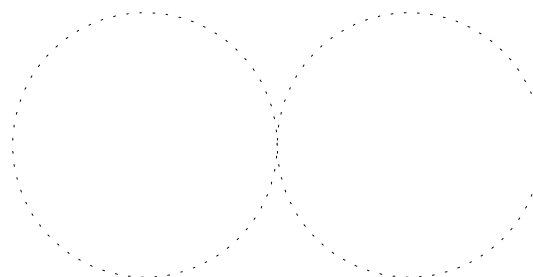
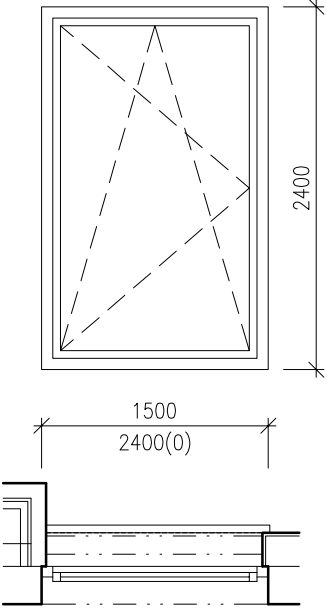
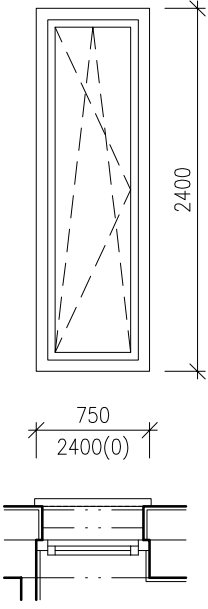
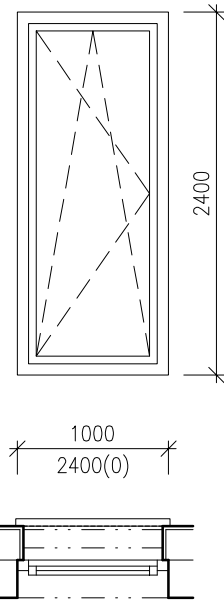


ZMENA:	c		MENO:		DÁTUM:		PODPIS:	
	b							
	a							

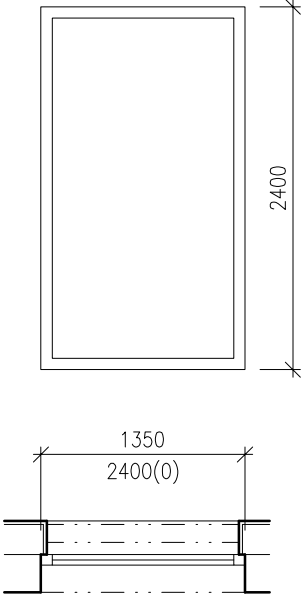
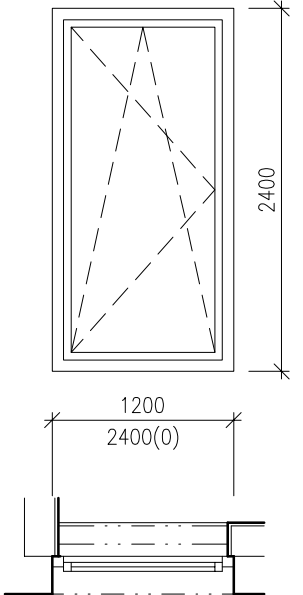
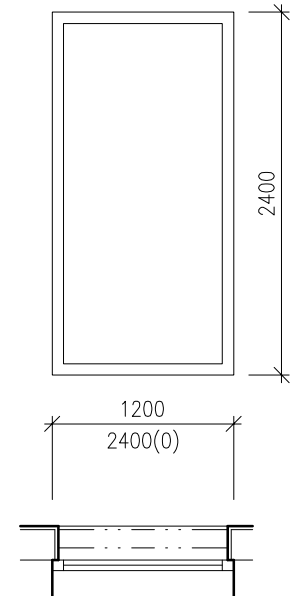


PARÉ Č.

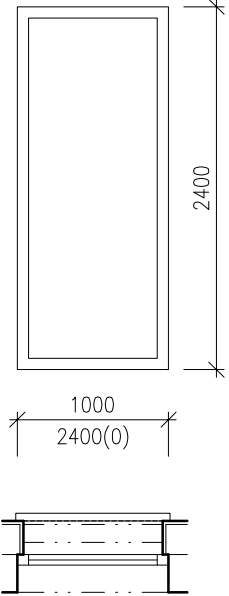
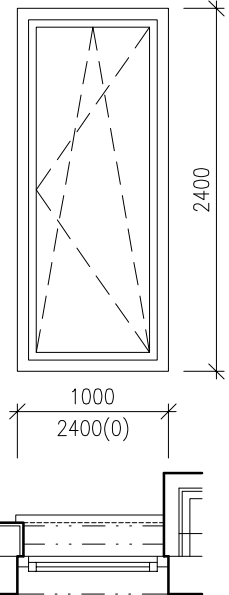
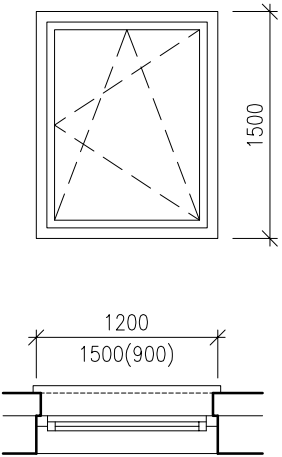
INVESTOR	MANŽELIA GLASOVCI		
NÁZOV STAVBY	RODINNÝ DOM, RUSOVSKÝ SAD, RUSOVCE		
MIESTO/Č. PARCELY	RUSOVSKÝ SAD, RUSOVCE, PARC. ČÍSLO 1224/66		
AUTORI	ING.ARCH. TOMÁŠ ŠEBO, ING. ARCH. KATARÍNA UHNÁKOVÁ		
GP	ING.ARCH. TOMÁŠ ŠEBO		
HIP	ING.ARCH. TOMÁŠ ŠEBO		
ZODP.PROJEKTANT	ING.ARCH. TOMÁŠ ŠEBO		
VYPRACOVAL	ING. ARCH. PETER NOVOTNÝ	FORMÁT	6 A4
ČASŤ PD	ARCHITEKTONICKO–STAVEBNÉ RIEŠENIE	MIERKA	–
PS, SO	SO 01	DÁTUM	12/2010
OBSAH VÝKRESU	VÝPIS OKIEN, ZASKLENÝCH STIEN	STUPEŇ	DSP Č. V. E.1.1–9.2

POL.	SCHÉMA, ROZMERY V mm	POPIS	KS
<p style="text-align: center;">1 0</p>		<p>OKNO PLASTOVÉ 1500/2400 OTVÁRAVO-SKLOPNÉ S PRERUŠENÝM TEPELNÝM MOSTOM</p> <p>POVRCHOVÁ ÚPRAVA: ŠEDÁ TMAVÁ, RAL 7024 ZASKLENIE: IZOLAČNÉ TROJSKLO ČÍRE, $k=0.88$ $R_w=37$ dB</p> <p>KOVANIE: K?UČKA VNÚTORNÁ POVRCHOVÁ ÚPRAVA: HLINÍK MATNÝ</p> <p>VÝROBCA: - DODÁVKA OKIEN VRÁTANE OPLECHOVANIA</p>	<p style="text-align: center;">1</p>
<p style="text-align: center;">2 0</p>		<p>OKNO PLASTOVÉ 750/2400 OTVÁRAVO-SKLOPNÉ S PRERUŠENÝM TEPELNÝM MOSTOM</p> <p>POVRCHOVÁ ÚPRAVA: ŠEDÁ TMAVÁ, RAL 7024 ZASKLENIE: IZOLAČNÉ TROJSKLO ČÍRE, $k=0.88$ $R_w=37$ dB</p> <p>KOVANIE: K?UČKA VNÚTORNÁ POVRCHOVÁ ÚPRAVA: HLINÍK MATNÝ</p> <p>VÝROBCA: - DODÁVKA OKIEN VRÁTANE OPLECHOVANIA</p>	<p style="text-align: center;">1</p>
<p style="text-align: center;">3 0</p>		<p>OKNO PLASTOVÉ 1000/2400 OTVÁRAVO-SKLOPNÉ S PRERUŠENÝM TEPELNÝM MOSTOM</p> <p>POVRCHOVÁ ÚPRAVA: ŠEDÁ TMAVÁ, RAL 7024 ZASKLENIE: IZOLAČNÉ TROJSKLO ČÍRE, $k=0.88$ $R_w=37$ dB</p> <p>KOVANIE: K?UČKA VNÚTORNÁ POVRCHOVÁ ÚPRAVA: HLINÍK MATNÝ</p> <p>VÝROBCA: - DODÁVKA OKIEN VRÁTANE OPLECHOVANIA</p>	<p style="text-align: center;">1</p>

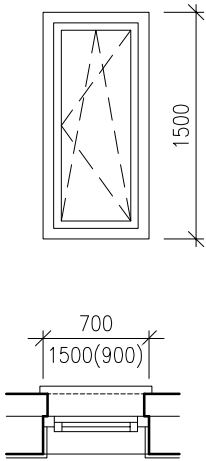
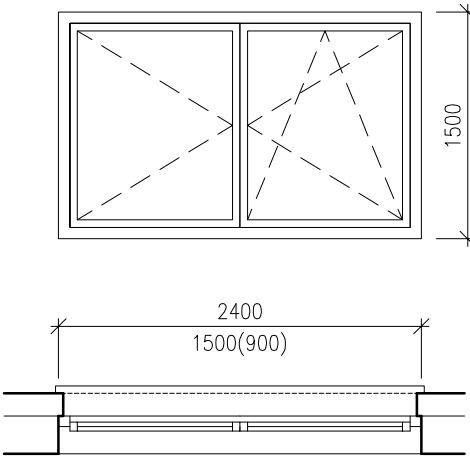
POZNÁMKA: KÓTY UPRESNIŤ PODLA SKUTOČNÝCH ROZMEROV NA STAVBE !


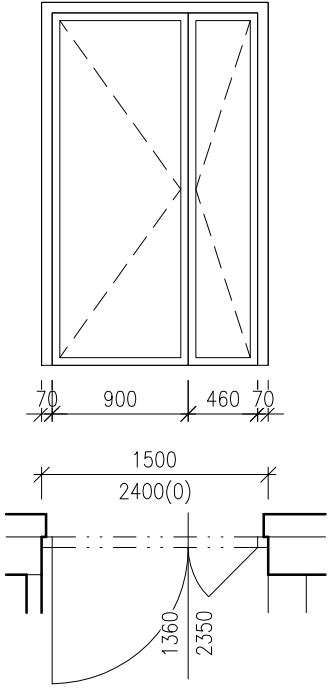

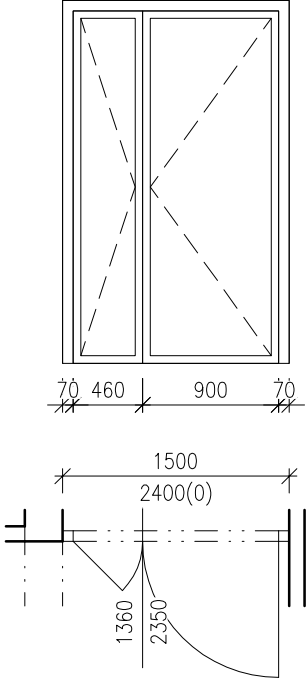
POL.	SCHÉMA, ROZMERY V mm	POPIS	KS
<p style="text-align: center;">4 — 0</p>		<p>OKNO PLASTOVÉ 1350/2400 PEVNÉ ZASKLENIE S PRERUŠENÝM TEPELNÝM MOSTOM</p> <p>POVRCHOVÁ ÚPRAVA: ŠEDÁ TMAVÁ, RAL 7024 ZASKLENIE: IZOLAČNÉ TROJSKLO ČIRE, $k=0.88$ $R_w=37$ dB</p> <p>KOVANIE: POVRCHOVÁ ÚPRAVA:</p> <p>VÝROBCA: – DODÁVKA OKIEN VRÁTANE OPLECHOVANIA</p>	<p style="text-align: center;">1</p>
<p style="text-align: center;">5 — 0</p>		<p>OKNO PLASTOVÉ 1200/2400 OTVÁRAVO-SKLOPNÉ S PRERUŠENÝM TEPELNÝM MOSTOM</p> <p>POVRCHOVÁ ÚPRAVA: ŠEDÁ TMAVÁ, RAL 7024 ZASKLENIE: IZOLAČNÉ TROJSKLO ČIRE, $k=0.88$ $R_w=37$ dB</p> <p>KOVANIE: K?UČKA VNÚTORNÁ POVRCHOVÁ ÚPRAVA: HLINÍK MATNÝ</p> <p>VÝROBCA: – DODÁVKA OKIEN VRÁTANE OPLECHOVANIA</p>	<p style="text-align: center;">1</p>
<p style="text-align: center;">6 — 0</p>		<p>OKNO PLASTOVÉ 1200/2400 PEVNÉ ZASKLENIE S PRERUŠENÝM TEPELNÝM MOSTOM</p> <p>POVRCHOVÁ ÚPRAVA: ŠEDÁ TMAVÁ, RAL 7024 ZASKLENIE: IZOLAČNÉ TROJSKLO ČIRE, $k=0.88$ $R_w=37$ dB</p> <p>KOVANIE: POVRCHOVÁ ÚPRAVA:</p> <p>VÝROBCA: – DODÁVKA OKIEN VRÁTANE OPLECHOVANIA</p>	<p style="text-align: center;">1</p>

POZNÁMKA: KÓTY UPRESNIŤ PODLA SKUTOČNÝCH ROZMEROV NA STAVBE !

POL.	SCHÉMA, ROZMERY V mm	POPIS	KS
<p style="text-align: center;">(7/0)</p>		<p>OKNO PLASTOVÉ 1000/2400 PEVNÉ ZASKLENIE S PRERUŠENÝM TEPELNÝM MOSTOM</p> <p>POVRCHOVÁ ÚPRAVA: ŠEDÁ TMAVÁ, RAL 7024 ZASKLENIE: IZOLAČNÉ TROJSKLO ČÍRE, $k=0.88$ $R_w=37$ dB</p> <p>KOVANIE: POVRCHOVÁ ÚPRAVA:</p> <p>VÝROBCA: – DODÁVKA OKIEN VRÁTANE OPLECHOVANIA</p>	<p style="text-align: center;">1</p>
<p style="text-align: center;">(8/0)</p>		<p>OKNO PLASTOVÉ 1000/2400 OTVÁRAVO-SKLOPNÉ S PRERUŠENÝM TEPELNÝM MOSTOM</p> <p>POVRCHOVÁ ÚPRAVA: ŠEDÁ TMAVÁ, RAL 7024 ZASKLENIE: IZOLAČNÉ TROJSKLO ČÍRE, $k=0.88$ $R_w=37$ dB</p> <p>KOVANIE: K?UČKA VNÚTORNÁ POVRCHOVÁ ÚPRAVA: HLINÍK MATNÝ</p> <p>VÝROBCA: – DODÁVKA OKIEN VRÁTANE OPLECHOVANIA</p>	<p style="text-align: center;">1</p>
<p style="text-align: center;">(9/0)</p>		<p>OKNO PLASTOVÉ 1200/1500 OTVÁRAVO-SKLOPNÉ S PRERUŠENÝM TEPELNÝM MOSTOM</p> <p>POVRCHOVÁ ÚPRAVA: ŠEDÁ TMAVÁ, RAL 7024 ZASKLENIE: IZOLAČNÉ TROJSKLO ČÍRE, $k=0.88$ $R_w=37$ dB</p> <p>KOVANIE: K?UČKA VNÚTORNÁ POVRCHOVÁ ÚPRAVA: HLINÍK MATNÝ</p> <p>VÝROBCA: – DODÁVKA OKIEN VRÁTANE OPLECHOVANIA</p>	<p style="text-align: center;">1</p>

POZNÁMKA: KÓTY UPRESNIŤ PODLA SKUTOČNÝCH ROZMEROV NA STAVBE !

POL.	SCHÉMA, ROZMERY V mm	POPIS	KS
<p style="text-align: center;">10 0</p>		<p>OKNO PLASTOVÉ 700/1500 OTVÁRAVO-SKLOPNÉ S PRERUŠENÝM TEPELNÝM MOSTOM</p> <p>POVRCHOVÁ ÚPRAVA: ŠEDÁ TMAVÁ, RAL 7024 ZASKLENIE: IZOLAČNÉ TROJSKLO ČÍRE, $k=0.88$ $R_w=37$ dB</p> <p>KOVANIE: K?UČKA VNÚTORNÁ POVRCHOVÁ ÚPRAVA: HLINÍK MATNÝ</p> <p>VÝROBCA: - DODÁVKA OKIEN VRÁTANE OPLECHOVANIA</p>	<p style="text-align: center;">2</p>
<p style="text-align: center;">11 0</p>		<p>OKNO PLASTOVÉ 2400/1500 OTVÁRAVO-SKLOPNÉ, DVOJKRÍDLOVÉ S PRERUŠENÝM TEPELNÝM MOSTOM</p> <p>POVRCHOVÁ ÚPRAVA: ŠEDÁ TMAVÁ, RAL 7024 ZASKLENIE: IZOLAČNÉ TROJSKLO ČÍRE, $k=0.88$ $R_w=37$ dB</p> <p>KOVANIE: K?UČKA VNÚTORNÁ POVRCHOVÁ ÚPRAVA: HLINÍK MATNÝ</p> <p>VÝROBCA: - DODÁVKA OKIEN VRÁTANE OPLECHOVANIA</p>	<p style="text-align: center;">1</p>

POL.	SCHÉMA, ROZMERY V mm	POPIS	KS
		<p>PLASTOVÁ VONKAJŠIA ZASKLENÁ STENA 1360/2330 S OTVÁRAVÝMI DVOJKRÍDLOVÝMI DVERAMI PRAVÝMI 900/2330 PRAVÉ KRÍDLO BLOKOVANÉ POISTKOU 460/2330 S PRERUŠENÝM TEPELNÝM MOSTOM</p> <p>FAREBNÝ ODTIEŇ: RÁM – ŠEDÁ TMAVÁ, RAL 7024 OTVÁRAVÉ KRÍDLO – ŠEDÁ TMAVÁ, RAL 7024</p> <p>ZASKLENIE: BEZPEČNOSTNÉ IZOLAČNÉ DVOJSKLO ČÍRE, VONKAŠIE SKLO CONEX,</p> <p>KOVANIE: KŮČKA VNÚTORNÁ</p> <p>POVRCHOVÁ ÚPRAVA: ELOX, PRÍRODNÝ HLINÍK</p> <p>VÝROBCA: –</p>	1
		<p>PLASTOVÁ VNÚTORNÁ ZASKLENÁ STENA 1360/2330 S OTVÁRAVÝMI DVOJKRÍDLOVÝMI DVERAMI PRAVÝMI 900/2330 PRAVÉ KRÍDLO BLOKOVANÉ POISTKOU 460/2330 S PRERUŠENÝM TEPELNÝM MOSTOM</p> <p>FAREBNÝ ODTIEŇ: RÁM – ŠEDÁ TMAVÁ, RAL 7024 OTVÁRAVÉ KRÍDLO – ŠEDÁ TMAVÁ, RAL 7024</p> <p>ZASKLENIE: BEZPEČNOSTNÉ IZOLAČNÉ DVOJSKLO ČÍRE, VONKAŠIE SKLO CONEX,</p> <p>KOVANIE: KŮČKA VNÚTORNÁ</p> <p>POVRCHOVÁ ÚPRAVA: ELOX, PRÍRODNÝ HLINÍK</p> <p>VÝROBCA: –</p>	1

POZNÁMKA: KÓTY UPRESNIŤ PODLA SKUTOČNÝCH ROZMEROV NA STAVBE !