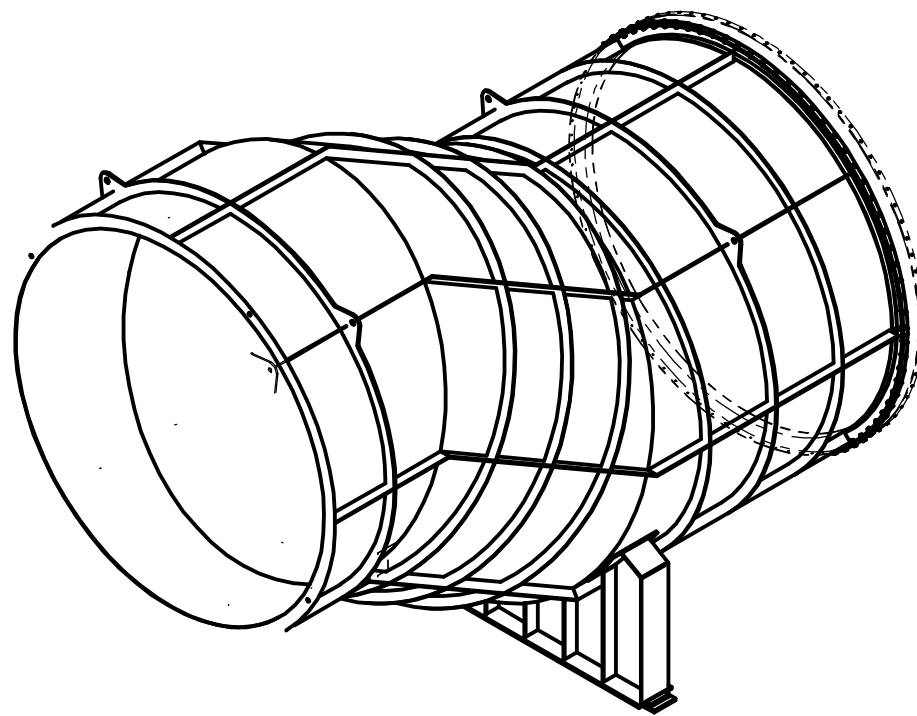
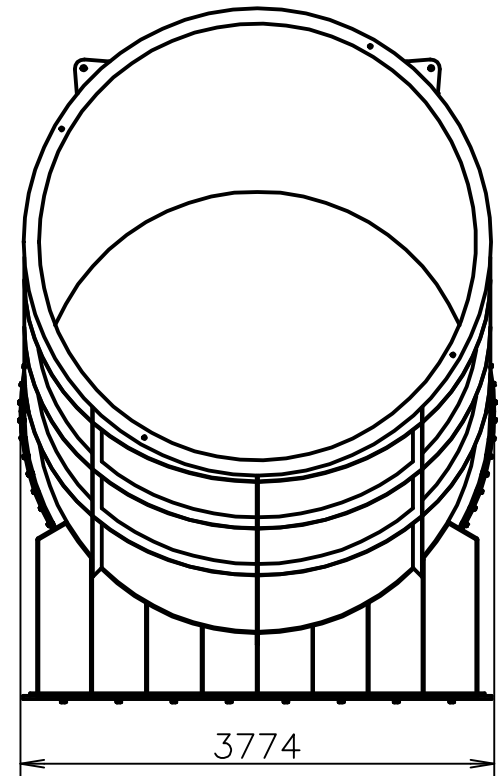
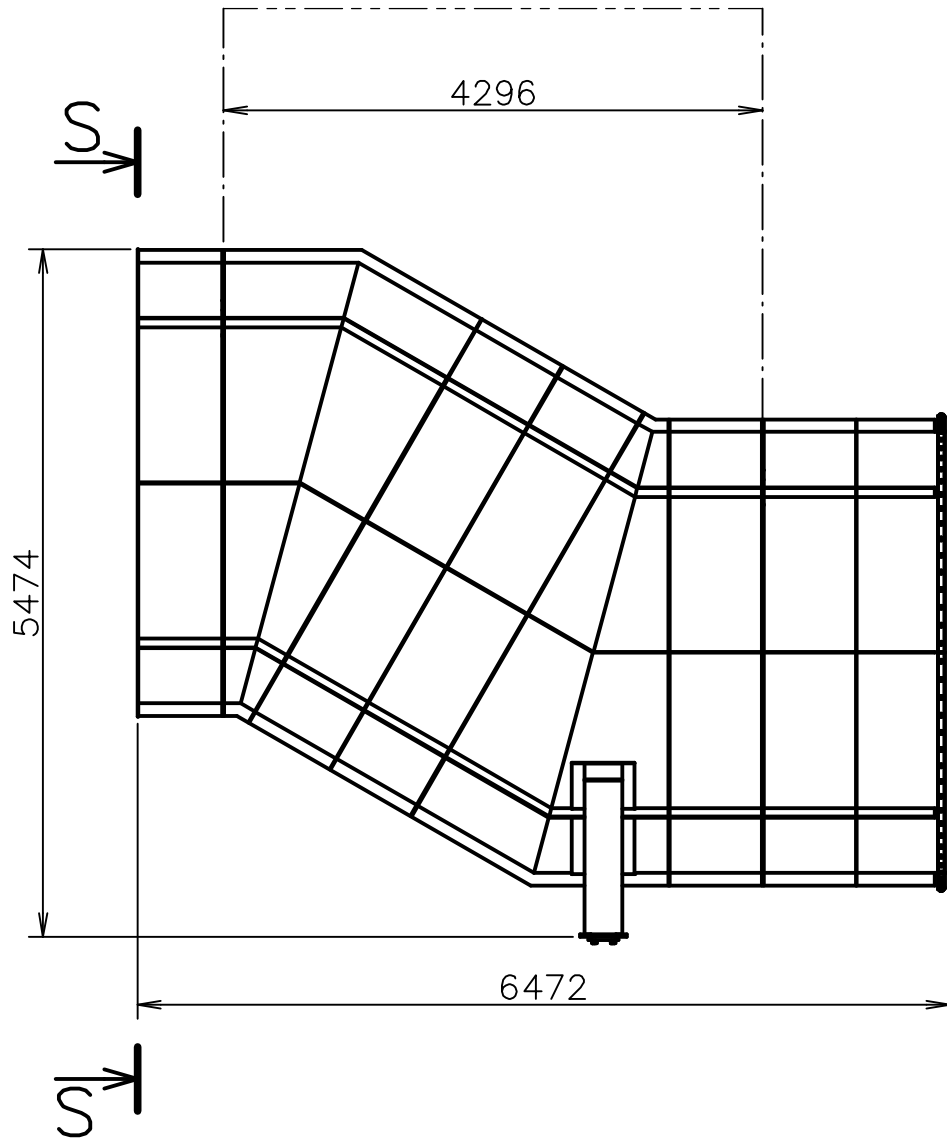


Transport dimensions  
( 1 : 75 )

Section S-S



Total weight: 5910 kg  
Gesamtgewicht: