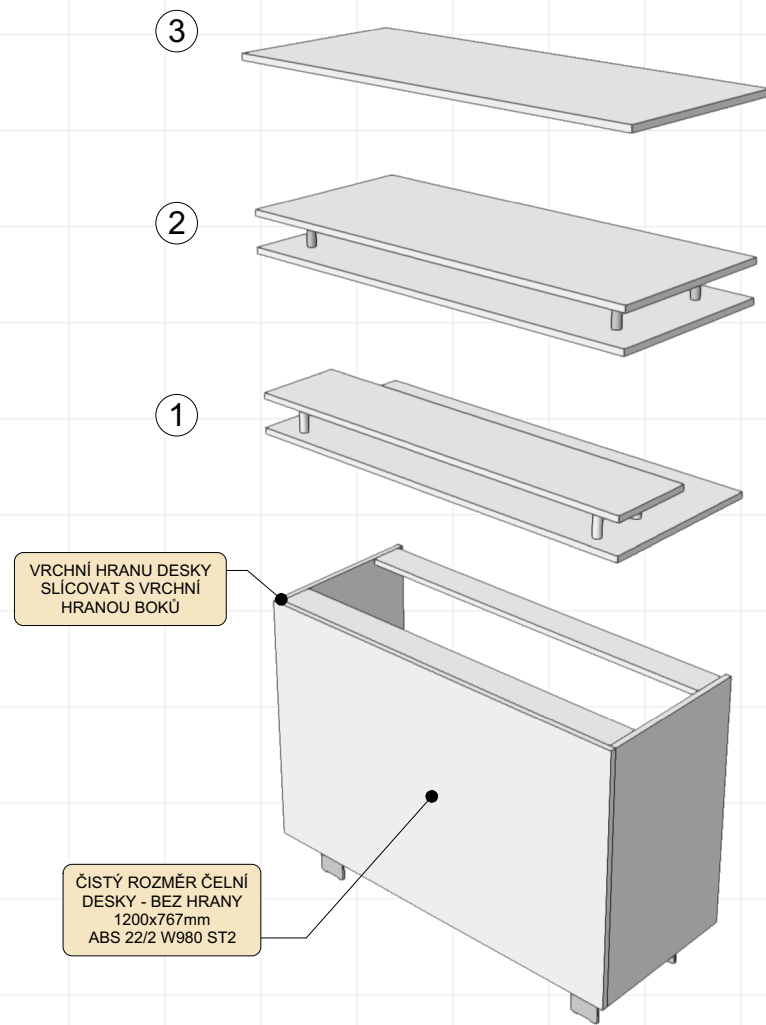
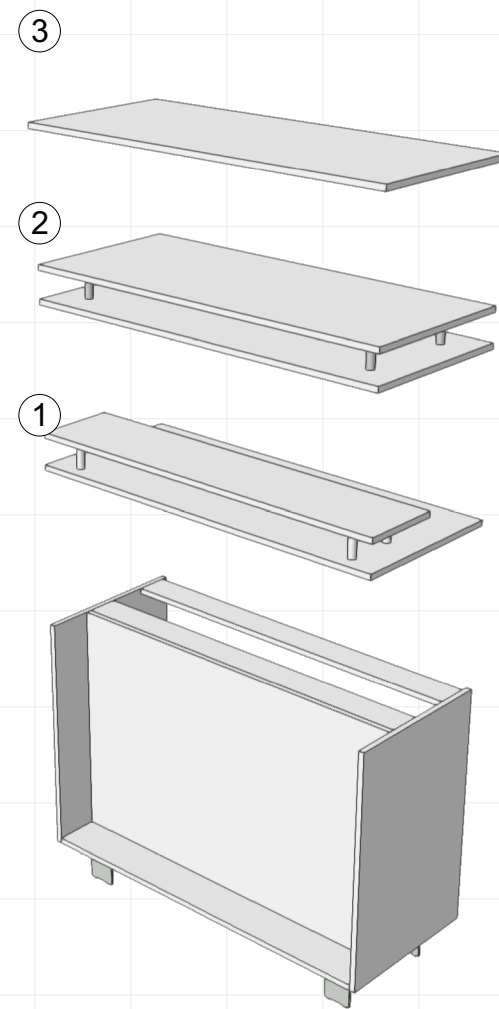


INFOPULTY A , B

A - INFOPULT PRO GRAFIKU



A - INFOPULT PRO GRAFIKU
4 ks



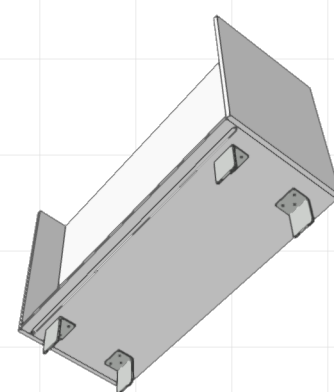
B - INFOPULT PRO LED PANELY
4 ks

VYMĚNITELNÉ NÁSTAVBY

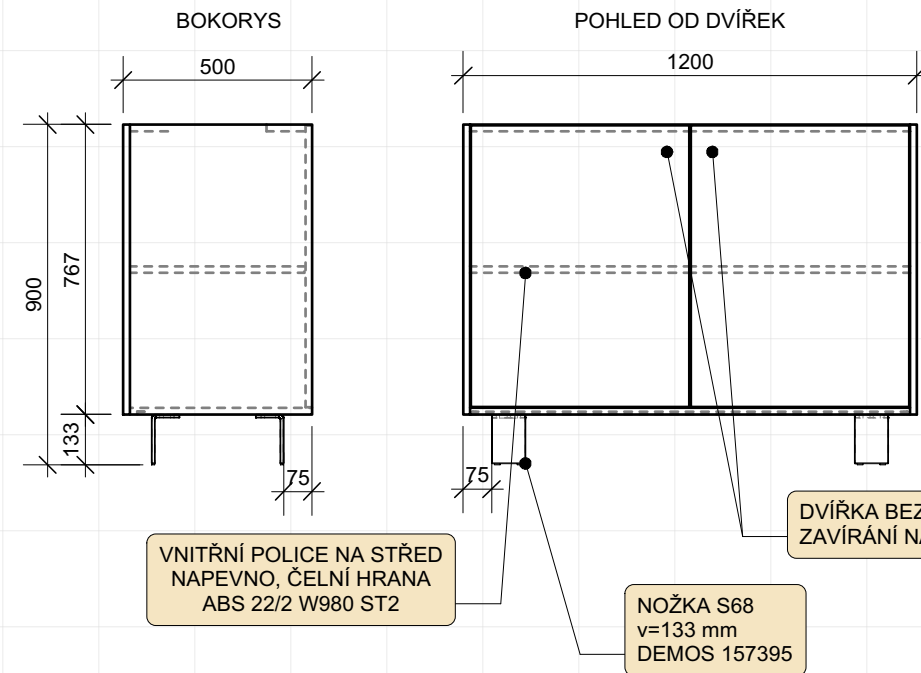
3. - **DESKA S BOČNÍMI A ČELNÍM PŘESAHEM 10mm,**
- ROZMĚRY S HRANOU 1220x510mm
- ABS HRANA 22/2 BÍLÁ W980 ST2
- MATERIÁL: DLDL 18mm, W980 ST2

2. - **SPODNÍ I HORNÍ DESKA BEZ PŘESAHU**
- ČISTÝ ROZMĚR BEZ BRANY 1200x500mm
- ABS HRANA 22/1 BÍLÁ W980 PE
- MATERIÁL: DTDL 18mm, W980 ST2
- DESKY ODDĚLENY NEREZOVÝMI DISTANČNÍMI SLOUPKY,
l= cca 100-120mm, d=15-25mm

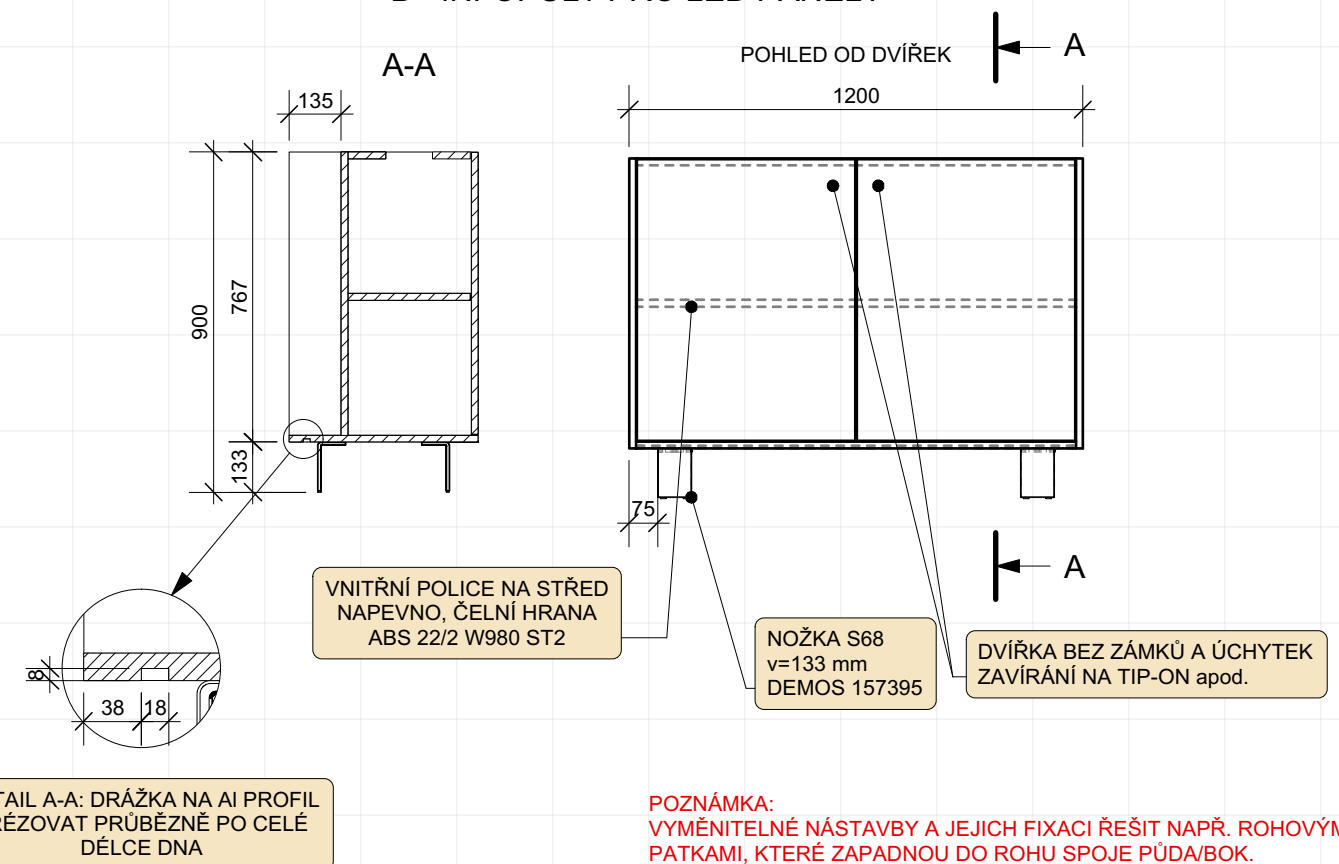
1. - **SPODNÍ I HORNÍ DESKA BEZ PŘESAHU**
- SPODNÍ DESKA BEZ HRANY, ČISTÝ ROZMĚR 1200x500mm
- HORNÍ DESKA SLIČOVANÁ K ČELNÍ STRANĚ SPODNÍ DESKY, ČISTÝ ROZMĚR BEZ HRANY 1200x250mm
- ABS HRANA 22/1 BÍLÁ W980 ST2
- MATERIÁL: DTDL 18mm, W980 ST2
- DESKY ODDĚLENY NEREZOVÝMI DISTANČNÍMI SLOUPKY,
l= cca 100-120mm, d=15-25mm



A, B - DETAIL DNO, VÝŘEZ PRO AI PROFIL



B - INFOPULT PRO LED PANELY



POZNÁMKA:
VYMĚNITELNÉ NÁSTAVBY A JEJICH FIXACI ŘEŠIT NAPŘ. ROHOVÝMI PATKAMI, KTERÉ ZAPADNOU DO ROHU SPOJE PŮDA/BOK.
NÁSTAVBY PAK BUDOU PŘÍŠROUBOVÁNY PŘES DÍLCE PŮDY

VŠECHNY ROZMĚRY V mm, NENÍ-LI UVEDENO JINAK

projekt:	217418	číslo projektu:	INFOPULTY
sčítava:	NÁHLEDY	mřítko:	1:10
součást:	INFOPULTY	povrchové úpravy:	BÍLÉ LAMINO
vystavě:	-	číslo stánku:	-
termín vystavy:	-	autor:	MATOUŠEK
adresa vystavě:	-	datum změny:	18.7.2017
varianta:	V1 A-D		