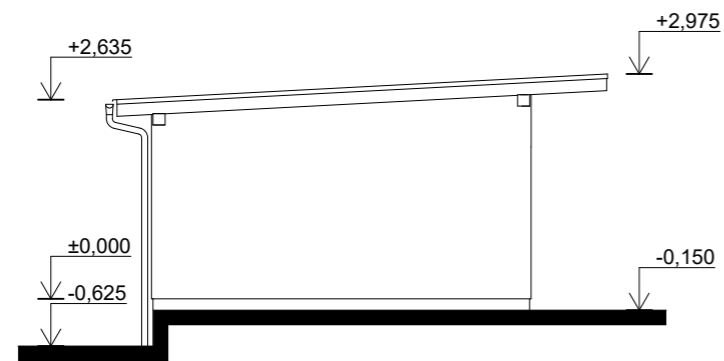
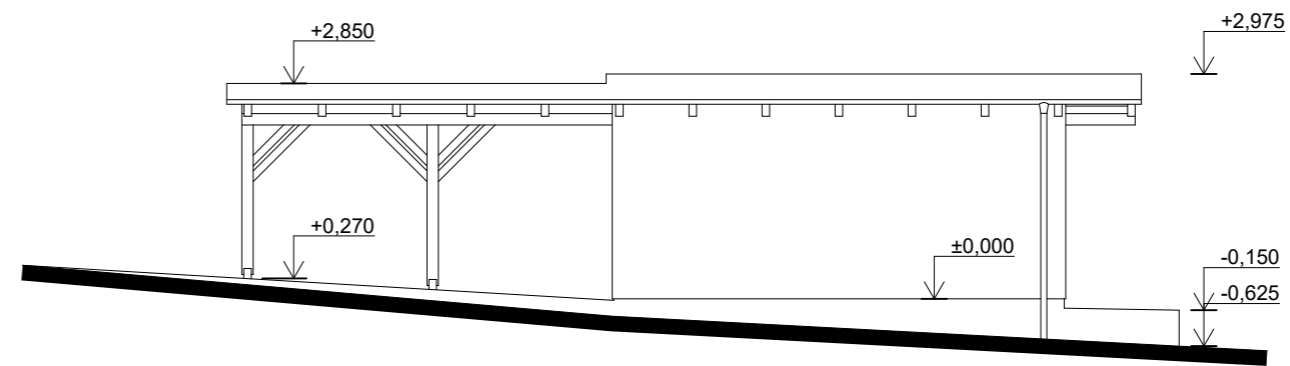


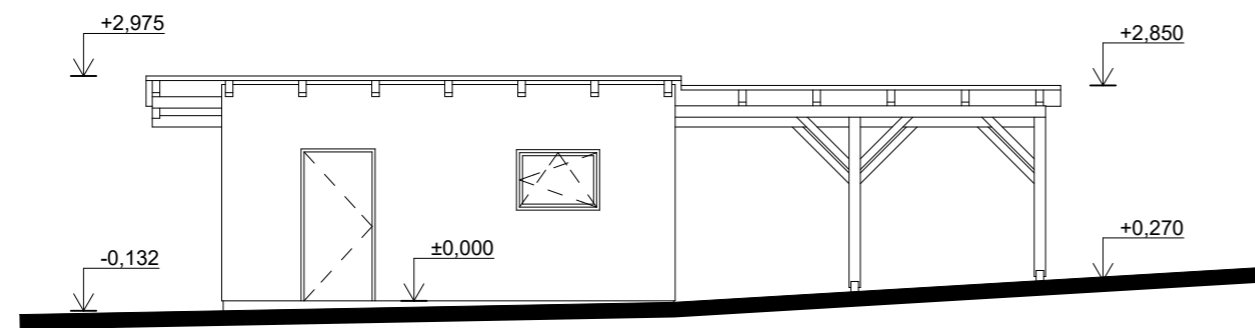
Pohled jižní



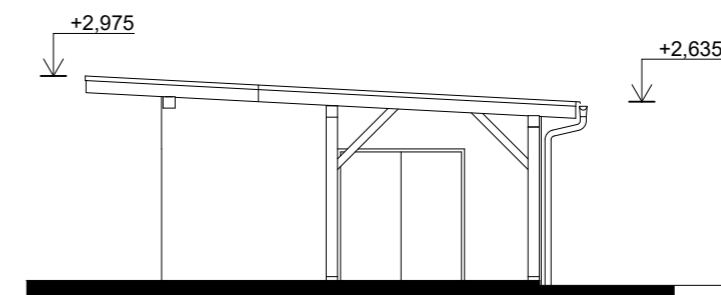
Pohled západní



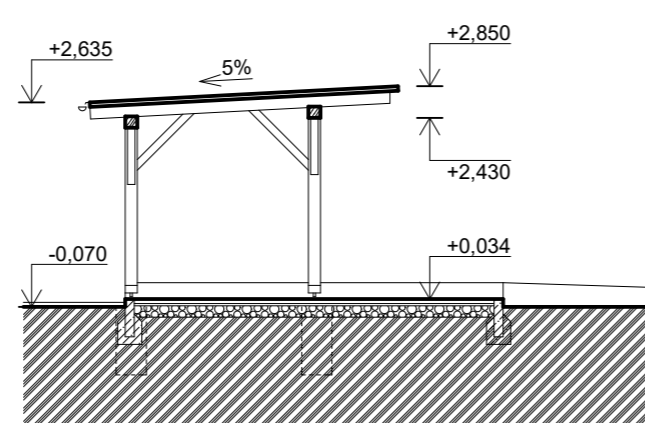
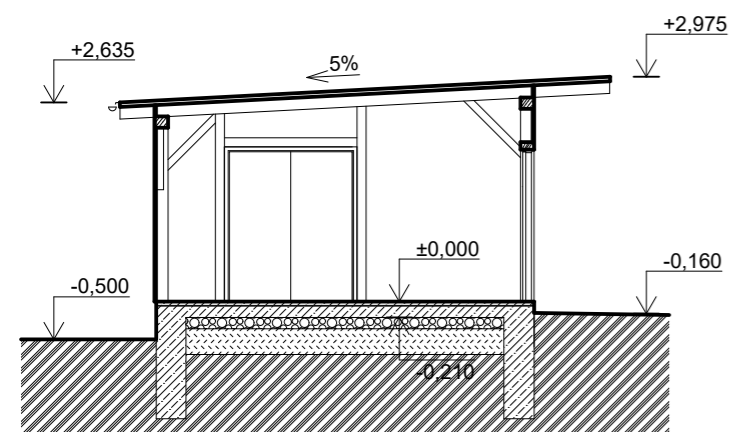
Pohled východní



Pohled severní



Příčné řezy



±0,000 = 361,80 Bpv

VYPRACOVAL Ing. arch. Jan Bejvl	HLAVNÍ INŽENÝR PROJEKTU Ing. arch. Jan Bejvl	Ing. arch. Jan Bejvl Zámecké náměstí 70/5 322 00 Plzeň	
INVESTOR	Jana Mottlová, Lidická 358, 33026 Tlučná, Tomáš Novák, tř. Čs. odboje 133, 33003 Chrást		
MÍSTO STAVBY	Kamenný újezd u Nýřan, pozemek č. 516/2 v k.ú. Kamenný újezd u Nýřan 708470		
NÁZEV	Rodinný dům na pozemku č. 516/2 v Kamenném újezdě		DATUM 6/2016
PROFESE			STUPEŇ DUR + DSP
OBSAH	ARCHITEKTONICKO - STAVEBNÍ	MĚŘÍTKO 1:100	Č. PARÉ Č. VÝKRESU D.1.1.11