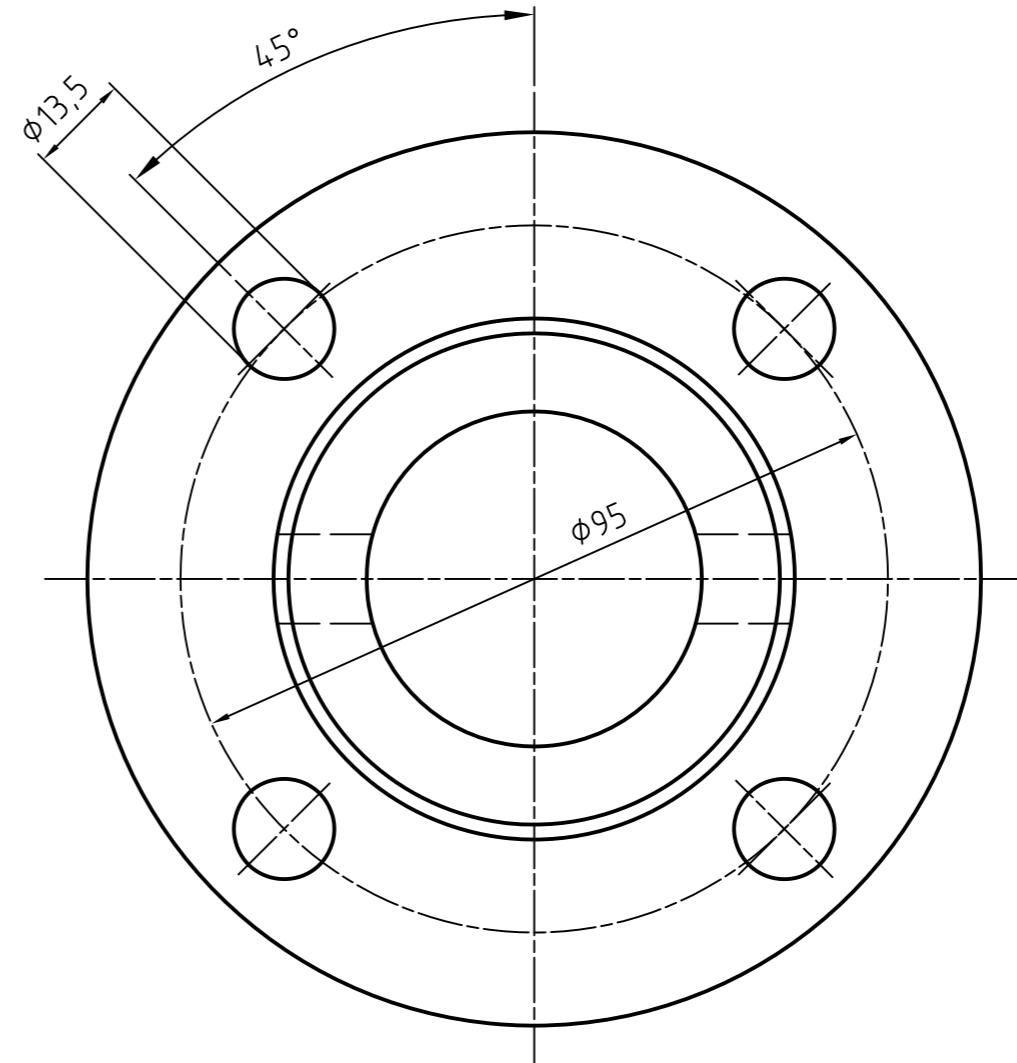
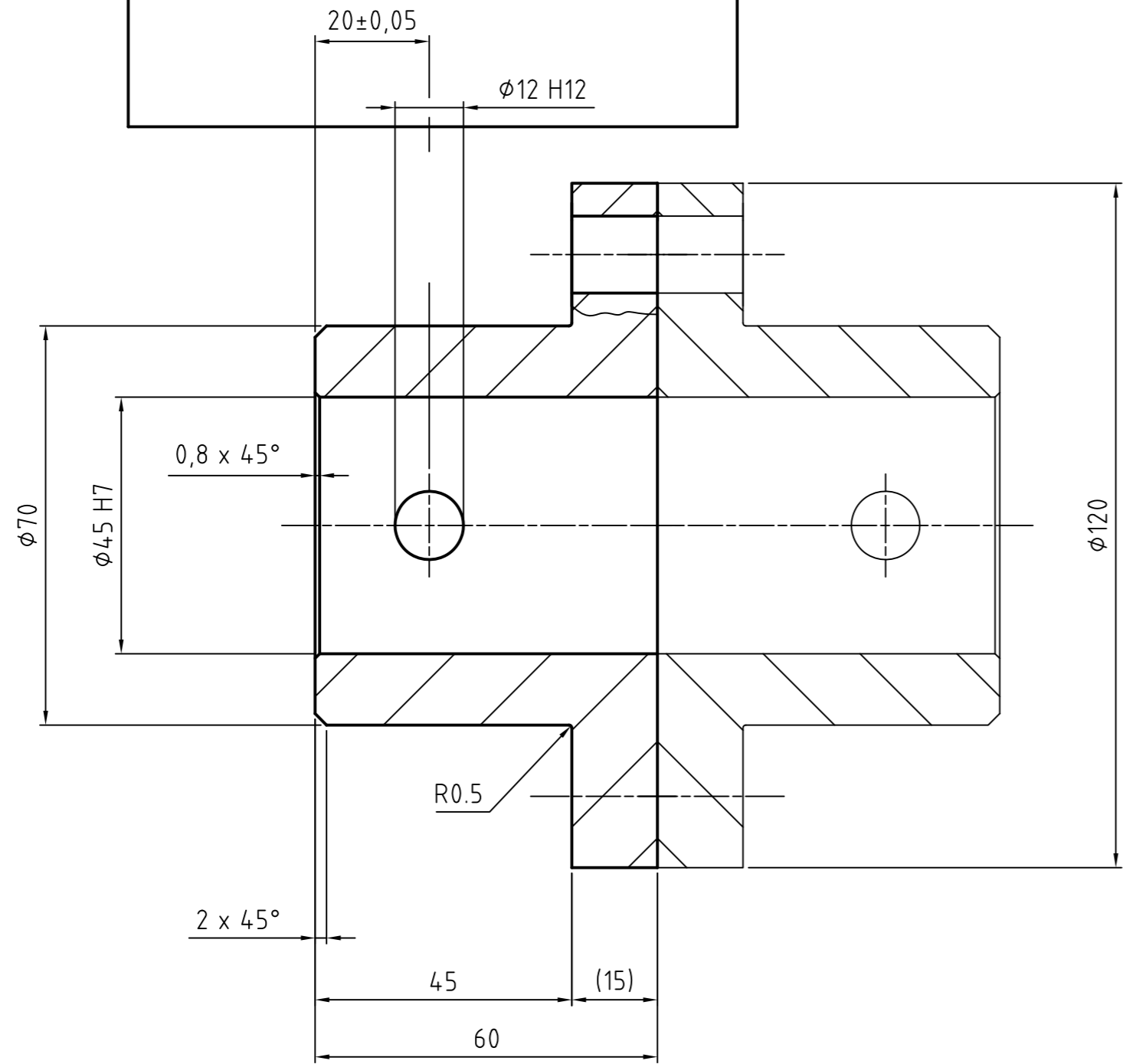


bei Montage gemeinsam mit Hubwelle-Teil 1  
 (Zeichng. Nr.: 05-40-1545-40)  
 bis Hubwelle-Teil 4 (Zeichng. Nr.: 05-40-1545-43)  
 gebohrt und verstiftet.



2/05/14/07/21/02/0045

Dateiname: H:\Datensicherung\		
Gezeichnet	Datum	Name
Geprüft	11.2005	HD.
Norm gepr.		
Maßstab:	Benennung:	
1:1		
Format: A2	Zeichnungs-Nr.: 05-40-1545-44	
	Ident - Nr.:	
	<small>Für diese Zeichnung behalten wir uns alle Rechte vor. Ohne unsere vorherige Zustimmung darf diese Zeichnung weder vervielfältigt noch Dritten zugänglich gemacht noch in anderer Weise verwertet werden. Zuwiderhandlungen verpflichten zu Schadensersatz und können strafrechtliche Folgen haben.</small>	

Maße ohne Toleranzangabe nach DIN 7168 mittel

Oberflächen Reihe 2 DIN 3141