

VÝPIS ZÁMOČNÍCKYCH VÝROBKOV

LIST OF LOCKSMITH PRODUCTS

OZN. MARK	SCHEMATICké ZOBRAZENIE, POPIS, ROZMER SCHEMATIC REPRESENTATION, DESCRIPTION, DIMENSION	POČET Ks QUANTITY pcs		HMOTNOSŤ 1 KS (Kg) HMOTNOSŤ 1 KS (Kg)	POVRCHOVÁ ÚPRAVA SURFACE FINISH	POZNÁMKA NOTE
		1.NP	STR.			
1	2	3	4	5	6	
39a Z	<p>OCEĽOVÉ SCHODISKO 16x 190/250, UMIESTNENÉ V DLHOM DOJAZDE, PRE VSTUP NA ÚLOŽNÉ BOXY RADY ,f'.</p> <p>KONŠTRUKCIE BUDE OPATRENÁ ŽIAROVÝM POZINKOM.</p> <p>STEEL STAIRS 16x 190/250, SITUATED IN LONG BRAKING FOR ENTRANCE AT STORAGE BOXES OF ROW ,f'.</p> <p>STRUCTURE WILL BE ZINK DIPPED AND PAINTED.</p>	1	841,3 kg	<p>NÁTEROVÝ SYSTÉM M 41, RAL 6000</p> <p>ZELENÁ PATINA + BEZP. ZNAČENIE</p> <p>COAZTING SYSTÉM M 41, RAL 6000</p> <p>GREEN PATINA + SAFETY LABELING</p>		

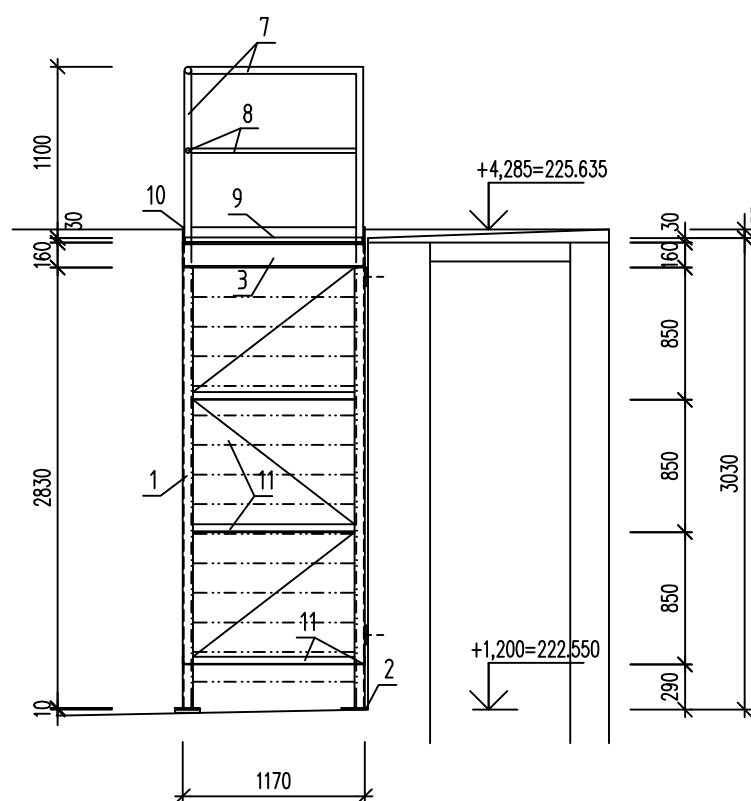
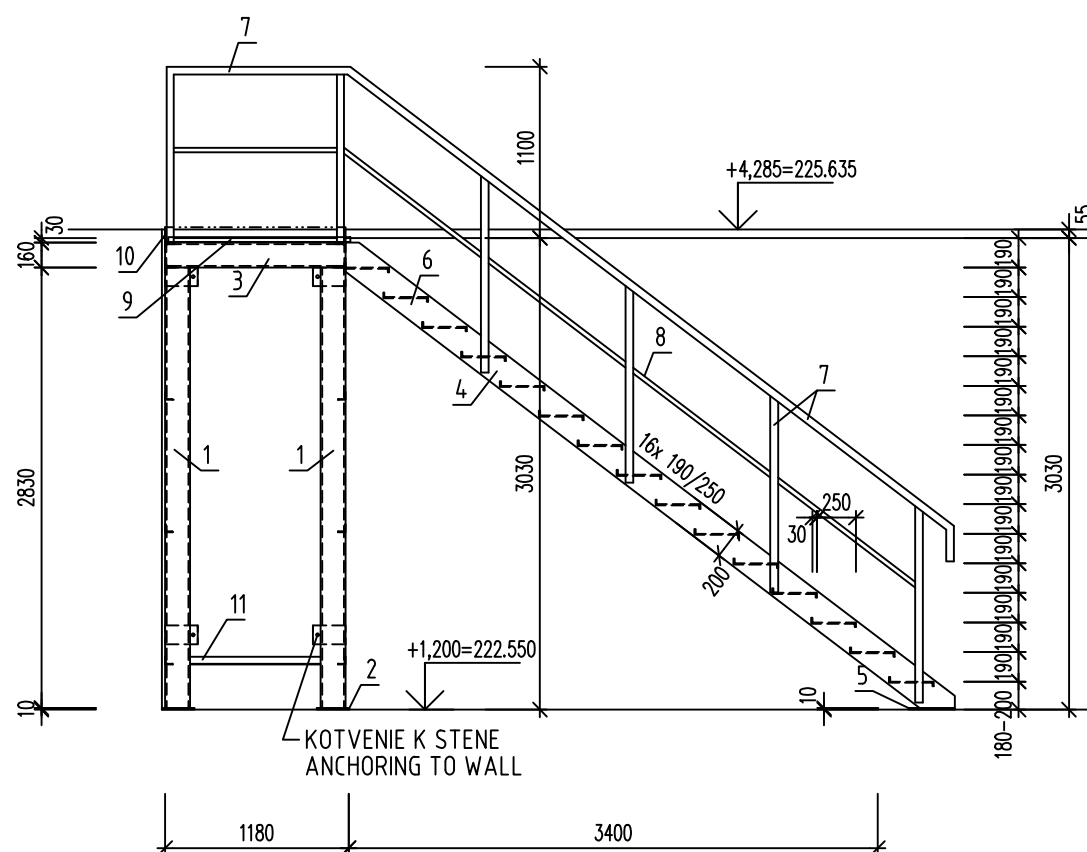
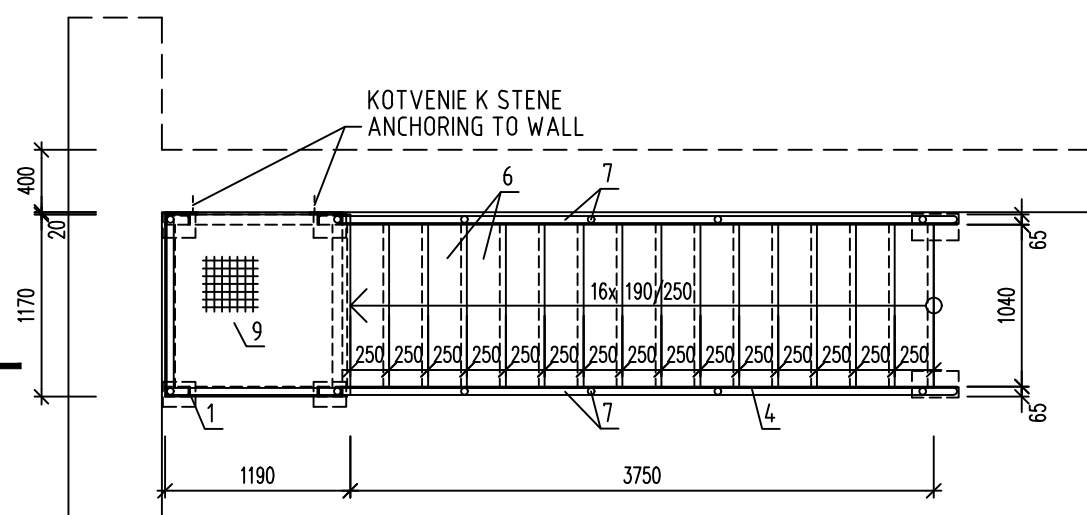
VÝPIS MATERIÁLU

LIST OF MATERIAL

OZN. MARK	POPIS DESCRIPTION	HMOTNOSŤ WEIGHT
POZ. 1 POS. 1	OCEĽ STĽÍPIK STEEL COLUMN UPE 160, DĹ./L. 2830 mm, 4 KS/PC, 14,1 kg/m', MAT. 11 373	159,61 kg
POZ. 2 POS. 2	KOTEVNÁ DOSKA ANCHORING PLATE ≠10 mm, 200x160 mm, 4 KS/PC, 2,52 kg/ks, MAT. 11373	10,08 kg
POZ. 3 POS. 3	OCEĽ. NOSNÍK PODESTY STEEL BEAM OF BROADSTEP UPE 160, DĹ./L. 1170 mm, 4 KS/PC, 14,1 kg/m', MAT. 11 373	66,00 kg
POZ. 4 POS. 4	OCEĽ. SCHODNICA STEEL STRING PLĚCH Š./PLATE W. 200 mm, HR./TH 8 mm, DL./L. 4,92 m, 2 KS/PCS, 12,6 kg/m', MAT. 11373	123,98 kg
POZ. 5 POS. 5	KOTEVNÁ DOSKA ANCHORING PLATE ≠10 mm, 300x160 mm, 2 KS/PC, 3,78 kg/ks, MAT. 11373	7,56 kg
POZ. 6 POS. 6	SCHODISKOVÝ STUPEŇ STAIR STEP ≠4 mm, Š./W. 360 mm, DĹ./L. 1040 mm, 13 KS, 11,3 kg/m', MAT. 11373	152,78 kg
POZ. 7 POS. 7	STĽÍPIK A MADLO OCEĽ. ZÁBRADLIA COLUMN AND HANDLE STEEL BARRIER TR. Ø4,5x5 mm, CELK. DL./TOT. L. 25,84 m, 4,87 Kg/m, MAT. 11373	125,84 kg
POZ. 8 POS. 8	VÝPLŇ OCEĽ. ZÁBRADLIA FILLING BARRIER STEEL TRØ 35x3,2 mm, CELK. DL./TOT. L. 9,75 m 2,51 kg/m', MAT. 11373	24,47 kg
POZ. 9 POS. 9	PODESTA SCHODISKA BROADSTEP PODĽAHOVÝ ROŠT/FLOOR GRID 1160x1180 mm, 21,2 kg/m², POZINK./GALVANIZED	29,02 kg
POZ.10 POS.10	OKOPOVÝ PLECH KICKING SHEET ≠4 mm, Š./W 100 mm, DĹ./L. 2,34m, 3,14 kg/m', MAT. 11373	7,35 kg
POZ.11 POS.11	ZAVETROVANIE BRACING L 50x50x5 mm, CELK. DĹ./TOT. L. 15,42 m, 3,77 kg/m', MAT. 11373	58,13 kg

HMOTNOSŤ CELKOM/TOTAL WEIGHT 764,8 kg
 REZERVA 10% / RESERVE 10% 76,5 kg
 HMOTNOSŤ CELKOM/TOTAL WEIGHT 841,3 kg

POZN.: ROZMERY OVERIŤ PODĽA SKUTEČNÉHO VYKONANÍ SPEVNENÝCH PLÔCH
 NOTE.: DIMMENSIONS WILL BE VERYFIED CCORDING TO REALIZATION OF HARD SURFACES



ČÍSLO ZAKÁZKY / JOB NUMBER 7440/00/15	Č. sviťku MF	Archivní číslo / Archive number: EGPI-4-160082	Revize / Revision	List č. / List No.: 018/08
--	--------------	---	-------------------	-------------------------------