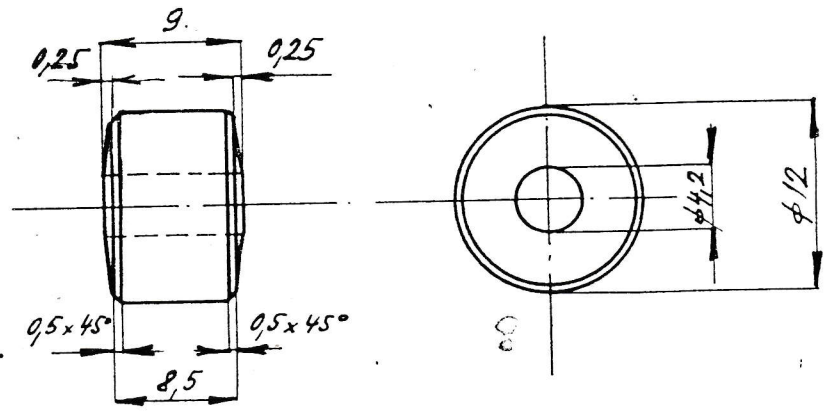


11111 X

6,3



D PODOBNÝ VÝKRES
4-37-132158
(TROJICKÉ)

TECHNICKÁ KRESBA A VÝKRES 1970 ST
10

MAT. VÝCHOZÍ 12020.2
MAT. KONEČNÝ 12020.4

Číslo části		Název části		ČSN 4265 90.12	TAŽ. OCEL	φ13 x 9			0,007
Měřítka		Výkres (norma)		Druh materiálu	Čís. oob.	Čistý rozměr mat. Číslo modelu	Ka pro 1 prov.	Poznámka	Čistá váha 1 ks kg
2:1		Kroužek		Norm. toleranci	Kat. číslo				
		Výkres		Výkres					
		Datum 24. 6. 1966							

Číslo: KCM 2310309

Starý výkres 5-PDR-121080 E Nový výkres

KLADKA

4 37

12 2602