

bei Montage mit einer Kupplungshälfte
 Zeichng. Nr.: 05-40-1545-44
 gebohrt und verstiftet.

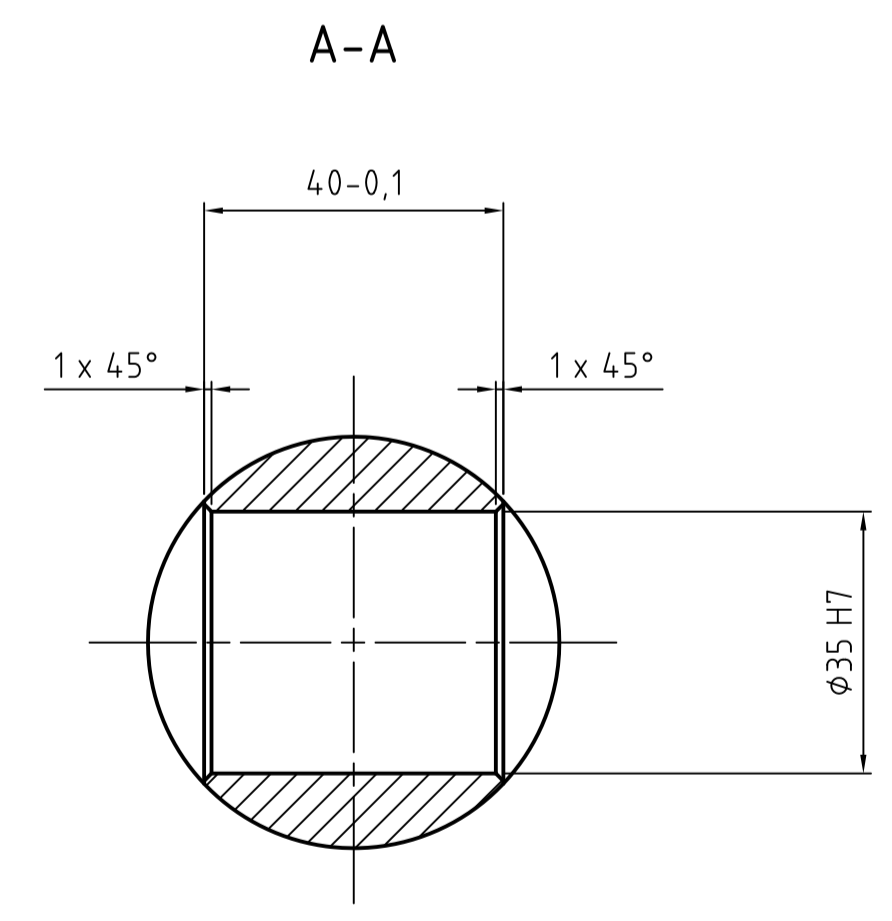
bei Montage mit einer Kupplungshälfte
 Zeichng. Nr.: 05-40-1545-44
 gebohrt und verstiftet.

A

A

A

A



2/05/14/07/21/02/0043

Dateiname: H:\Datensicherung\			
Gezeichnet	Datum	Name	
Geprüft	11.2005	HD.	
Norm gepr.			
Maßstab:	Benennung:		Zeichnungs-Nr.:
1:1			05-40-1545-42
Format: A1			Ident - Nr.:

Maße ohne Toleranzangabe nach DIN 7168 mittel Oberflächen Reihe 2 DIN 3141

Für diese Zeichnung behalten wir uns alle Rechte vor. Ohne unsere vorherige Zustimmung darf diese Zeichnung weder vervielfältigt noch Dritten zugänglich gemacht noch in anderer Weise verwendet werden. Zusatzenhandlungen verpflichten zu Schadenersatz und können strafrechtliche Folgen haben.