

VÝPIS ZÁMOČNÍCKÝCH VÝROBKOV

LIST OF LOCKSMITH PRODUCTS

| OZN. MARK | SCHEMATICKÉ ZOBRAZENIE, POPIS, ROZMER SCHEMATIC REPRESENTATION, DESCRIPTION, DIMENSION | POČET Ks QUANTITY pcs | | HMOTNOSŤ 1 KS (Kg) HMOTNOSŤ 1 KS (Kg) | POVRCHOVÁ ÚPRAVA SURFACE FINISH | POZNÁMKA NOTE |
|--------------|--|--------------------------|----------|--|--|------------------|
| | | 1.NP | STR. | | | |
| 1 | 2 | 3 | 4 | 5 | 6 | |
| 39 Z | <p>OCEĽOVÉ SCHODISKO 14x 190/250, UMIESTNENÉ V DLHOM DOJAZDE, PRE VSTUP NA ÚLOŽNÉ BOXY RADY „e“. KONŠTRUKCIE BUDE OPATRENÁ ŽIAROVÝM POZINKOM A NÁTEROM.</p> <p>STEEL STAIRS 14x 190/250, SITUATED IN LONG BRAKING FOR ENTRANCE AT STORAGE BOXES OF ROW „e“. STRUCTURE WILL BE ZINK DIPPED AND PAINTED.</p> | 1 | 801,4 kg | NÁTEROVÝ SYSTÉM M 41, RAL 6000 ZELENÁ PATINA + BEZP. ZNAČENIE | COAZTING SYSTÉM M 41, RAL 6000 GREEN PATINA + SAFETY LABELING | |

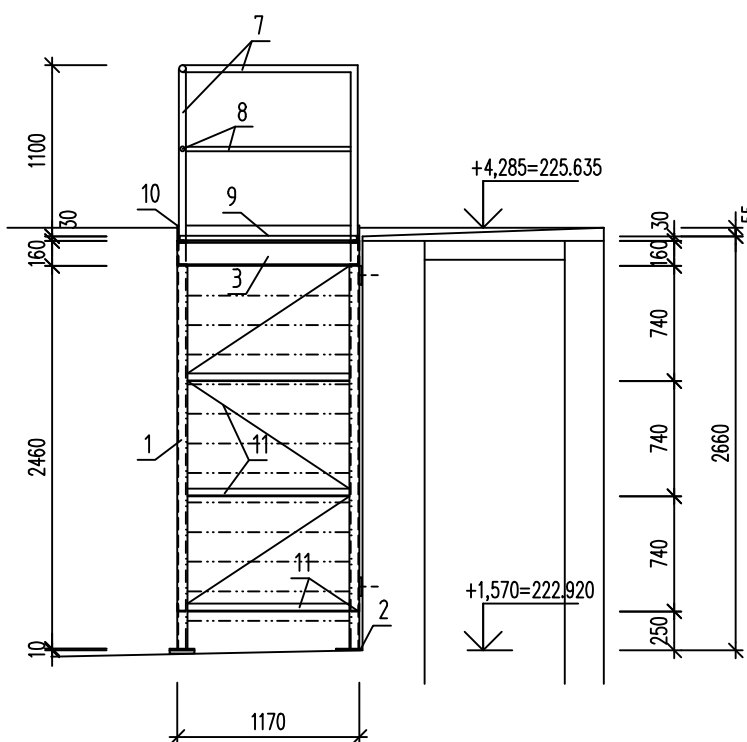
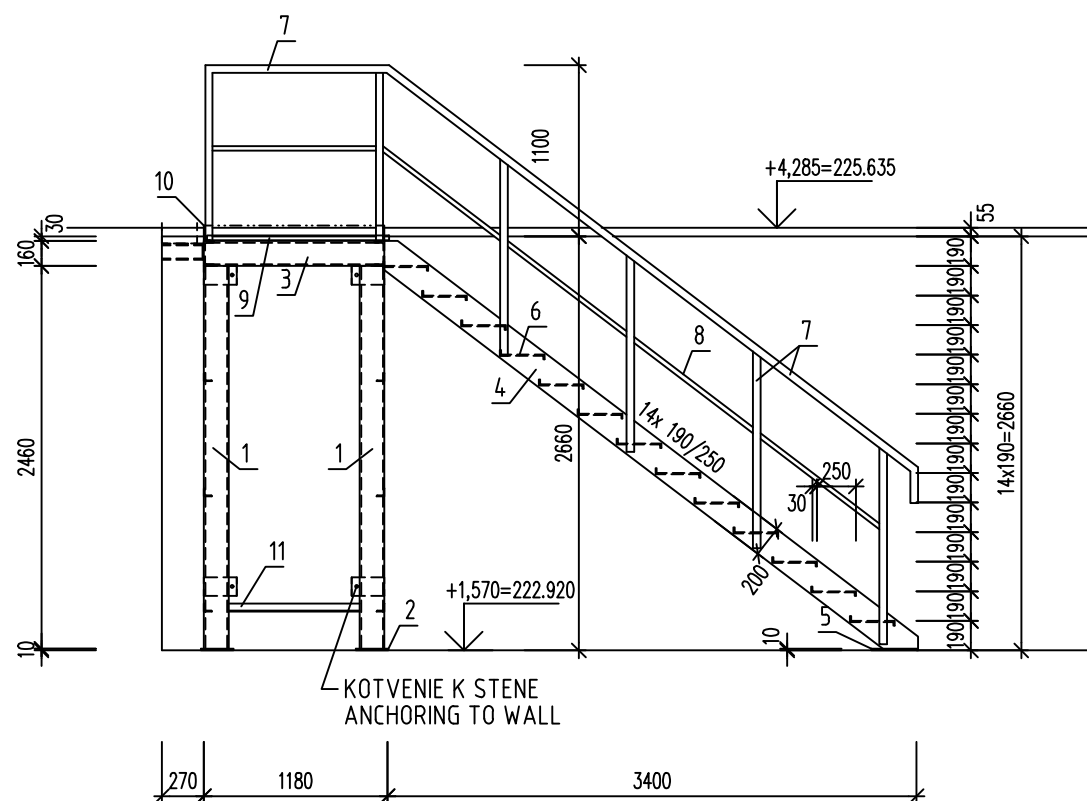
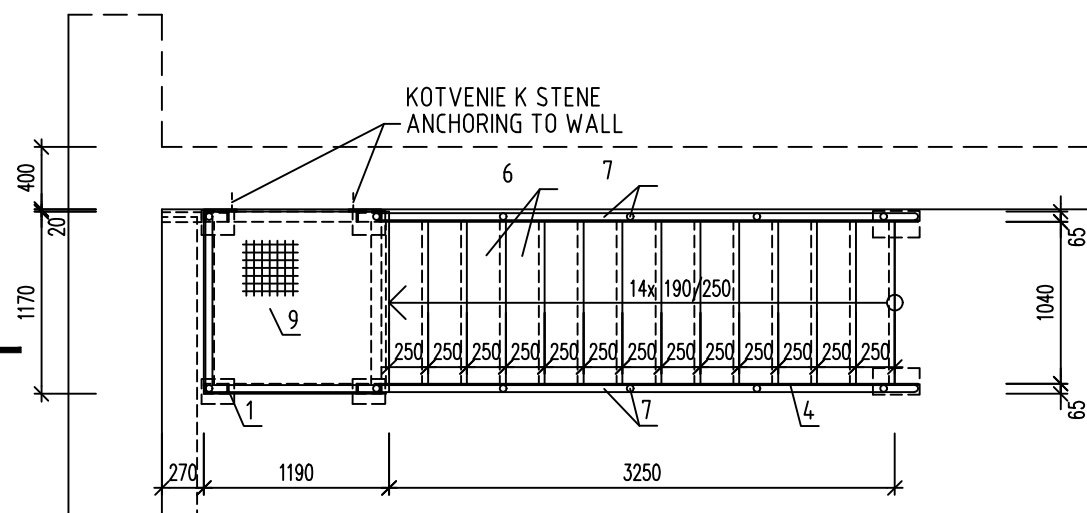
VÝPIS MATERIÁLU

LIST OF MATERIAL

| OZN. MARK | POPIS DESCRIPTION | HMOTNOSŤ WEIGHT |
|------------------|--|--------------------|
| POZ. 1 POS. 1 | OCEĽ STĹPIK STEEL COLUMN UPE 160, DĹ./L. 2460 mm, 4 KS/PCS, 14,1 kg/m', MAT. 11 373 | 138,75 kg |
| POZ. 2 POS. 2 | KOTEVNÁ DOSKA ANCHORING PLATE ∅10 mm, 200x160 mm, 4 KS, 2,52 kg/ks, MAT. 11373 | 10,08 kg |
| POZ. 3 POS. 3 | OCEĽ. NOSNÍK PODESTY STEEL BEAM OF BROADSTEP UPE 160, DĹ. 1170 mm, 4 KS, 14,1 kg/m', MAT. 11 373 | 66,00 kg |
| POZ. 4 POS. 4 | OCEĽ. SCHODNICA STEEL STRING PĽECH Š./PLATE OF W. 200 mm, HR./TH 8 mm, DĹ./L. 4,31 m, 2 KS/PCS, 12,6 kg/m', MAT. 11373 | 108,61 kg |
| POZ. 5 POS. 5 | KOTEVNÁ DOSKA ANCHORING PLATE ∅10 mm, 300x160 mm, 2 KS/PCS, 3,78 kg/ks/pc, MAT. 11373 | 7,56 kg |
| POZ. 6 POS. 6 | SCHODISKOVÝ STUPEŇ STAIR STEP ∅4 mm, Š./W 360 mm, DĹ./L. 1040 mm, 13 KS/PCS, 11,3 kg/m', MAT. 11373 | 152,78 kg |
| POZ. 7 POS. 7 | STĹPIK A MADLO OCEĽ. ZÁBRADLIA COLUMN AND HANDLE STEEL BARRIER TR. ∅44,5x5 mm, CELK. DĹ./TOT. LENGTH 25,84 m, 4,87 Kg/m, MAT. 11373 | 125,84 kg |
| POZ. 8 POS. 8 | VÝPLŇ OCEĽ. ZÁBRADLIA FILLING BARRIER STEEL TR∅ 35x3,2 mm, CELK. DĹ./TOT. LENGTH 9,75 m 2,51 kg/m', MAT. 11373 | 24,47 kg |
| POZ. 9 POS. 9 | PODESTA SCHODISKA BROADSTEP PODĽAHOVÝ ROŠŤ/FLOOR GRATE 1160x1180 mm, 21,2 kg/m², POZINK./GALVANIZED | 29,02 kg |
| POZ.10 POS.10 | OKOPOVÝ PLECH KICKING SHEET ∅4 mm, Š./W 100 mm, DĹ./L. 2,34m, 3,14 kg/m', MAT. 11373 | 7,35 kg |
| POZ.11 POS.11 | ZAVETROVANIE BRACING L 50x50x5 mm, CELK. DĹ./TOT. LENGTH. 15,42 m, 3,77 kg/m', MAT. 11373 | 58,13 kg |

HMOTNOSŤ CELKOM/TOTAL WEIGHT 728,6 kg
 REZERVA 10% / RESERVE 10% 72,8 kg
 HMOTNOSŤ CELKOM/TOTAL WEIGHT 801,4 kg

POZN.: ROZMERY OVERIŤ PODĽA SKUTEČNÉHO VYKONANÍ SPEVNENÝCH PLÔCH
 NOTE.: DIMMENSIONS WILL BE VERIFIED CCORDING TO REALIZATION OF HARD SURFACES



| | | | | |
|--|--------------|---|-------------------|-------------------------------|
| ČÍSLO ZAKÁZKY / JOB NUMBER 7440/00/15 | Č. sviťku MF | Archivní číslo / Archive number: EGPI-4-160082 | Revize / Revision | List č. / List No.: 018/07 |
|--|--------------|---|-------------------|-------------------------------|