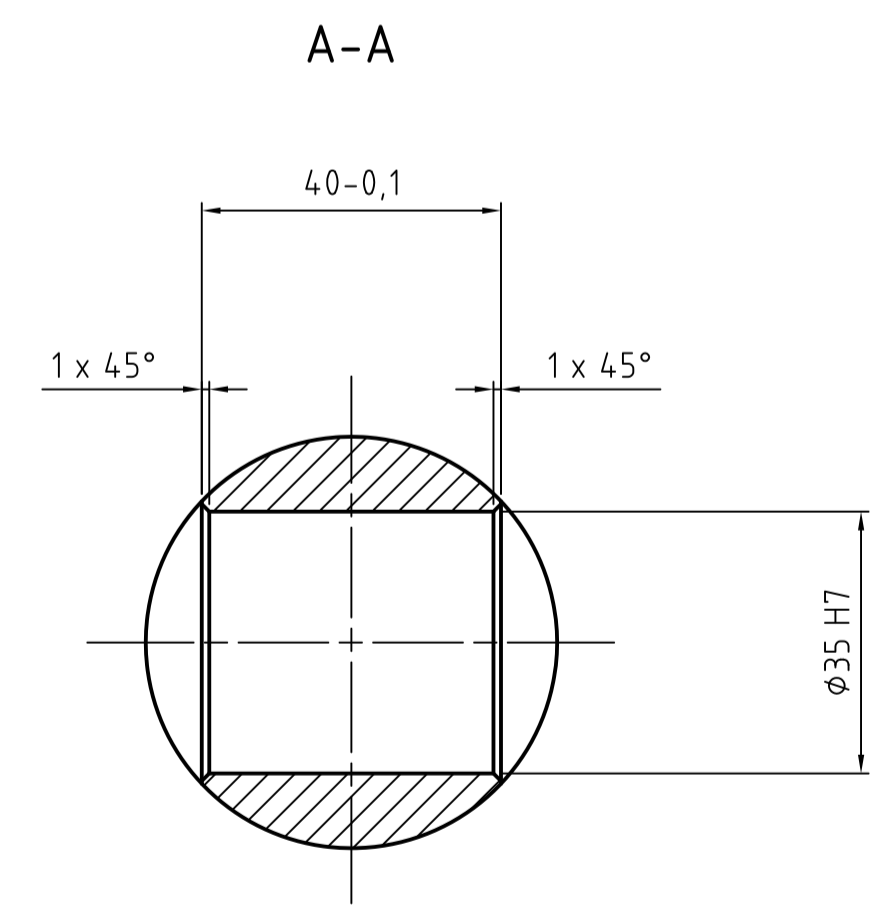
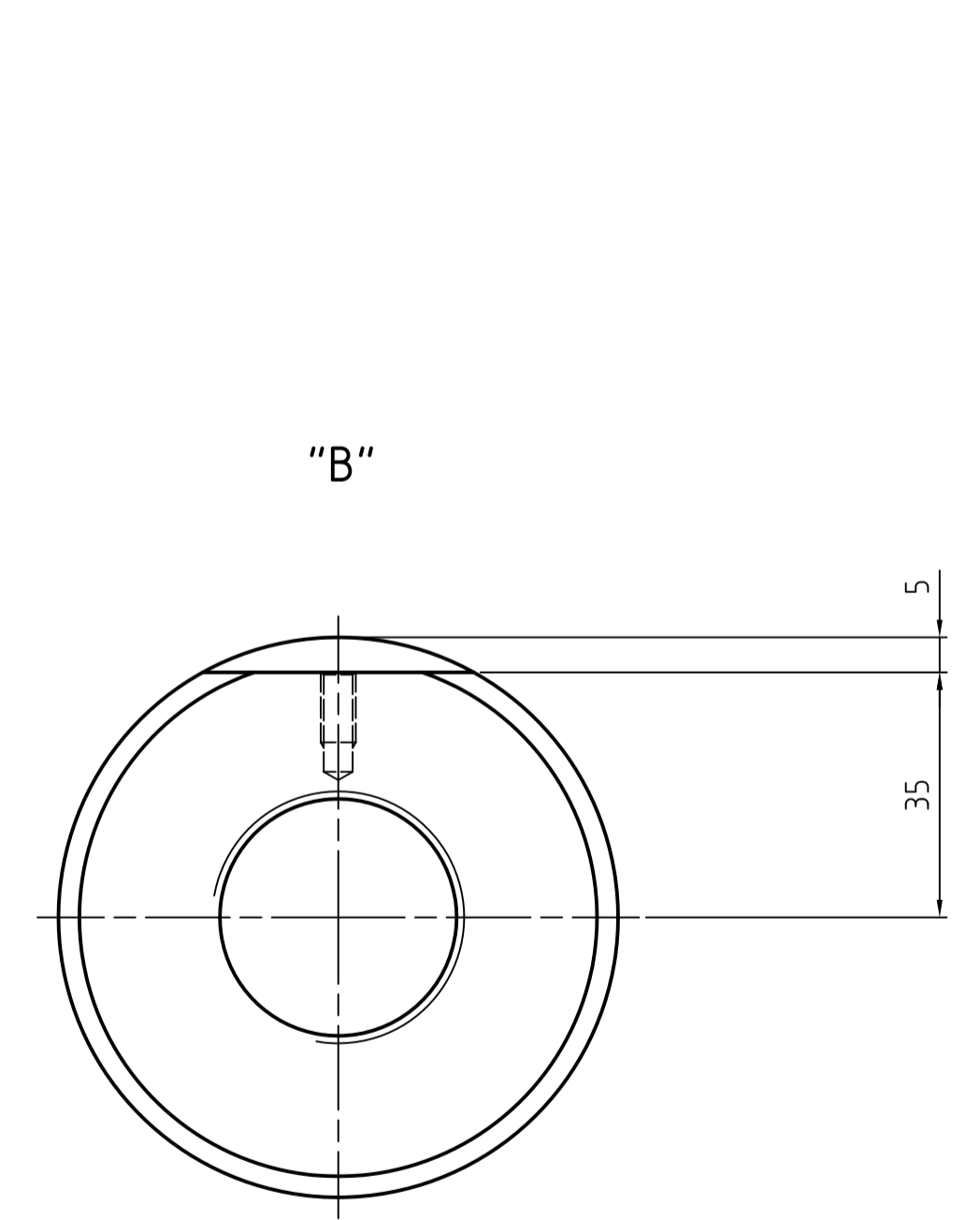


bei Montage mit einer Kupplungshälfte
 Zeichng. Nr.: 05-40-1545-44
 gebohrt und verstiftet.
 20 ± 0.05
 $\phi 12$ H12



Schweißen nach DIN 18800-7
 Unregelmäßigkeit nach DIN EN 25817
 Bewertungsgruppe C

2/05/14/07/21/02/0041

Dateiname: H:\Datensicherung\			
Gezeichnet	Datum	Name	
Geprüft	11.2005	HD.	
Norm gepr.			
Maßstab:	1:1	Benennung:	
Format:	A1	Zeichnungs-Nr.:	05-40-1545-40
		Ident - Nr.:	

Für diese Zeichnung bestehen die von allen Rechte vor. Ohne Erlaubnis
 keine Vervielfältigung oder Verbreitung dieser Zeichnung oder sonstiger Teile
 Dritten zugänglich gemacht nach in anderer Weise verwendet werden.
 Zeichenhandlungen verpflichten zu Schadenhaftigkeit und können
 strafrechtliche Folgen haben.