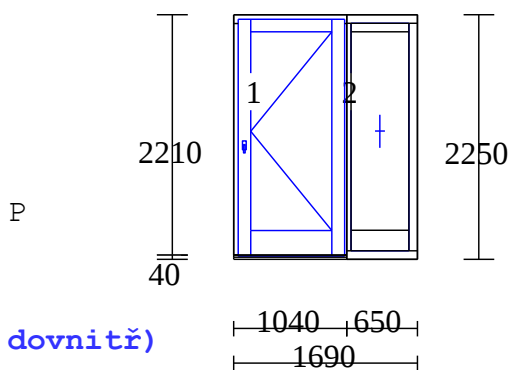


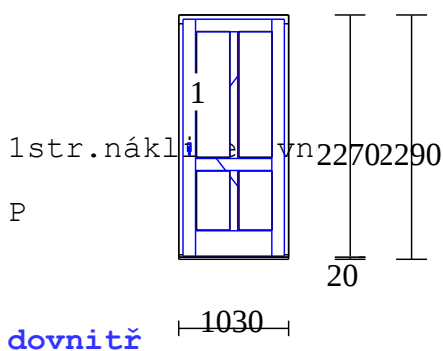
2-dílný prvek



rozteč 90 mm)

štítků)

1-dílný prvek



př.klika/klika

vchodové dveře s podpr. spoj.
pevně-dorovnění dveřního kř.
dřevo : smrk fixní A 1
nátěr : lazura Z 42
výplň : 4U1,1-16-F4 (U1,1)
kování : Vchodové dveře kolík K-M

pevně v rámu
pozn. : **model celoprosklený
EURO, pravé (otevírat**

**zúžený spoj (20/40)
panty "TRIO"
jednobodový zámek (DORN 50 mm,**

**s vložkou "FAB"
podpraží 20 mm, snížené o 20 mm
místo prahu kartáč
rozměry: 1690 x 2250
bez vnějšího kování (klik a**

vchodové dveře s podpr. spoj.
dřevo : smrk fixní A 1
nátěr : lazura Z 42
výplň : PUR kazeta tl.24

kování : Vchodové dveře kolík K-M

příčky : Dřevěná příčka 114 mm
dřevěná příčka 75 mm

pozn. : **EURO, pravé, otevírat**

**zámek tříbodový kolíkový
podpraží 20 mm
práh dub (bezbarvý lak)
rozměry: 1030x2290
vn.kov.: HOPPE-LONDON bro.s**