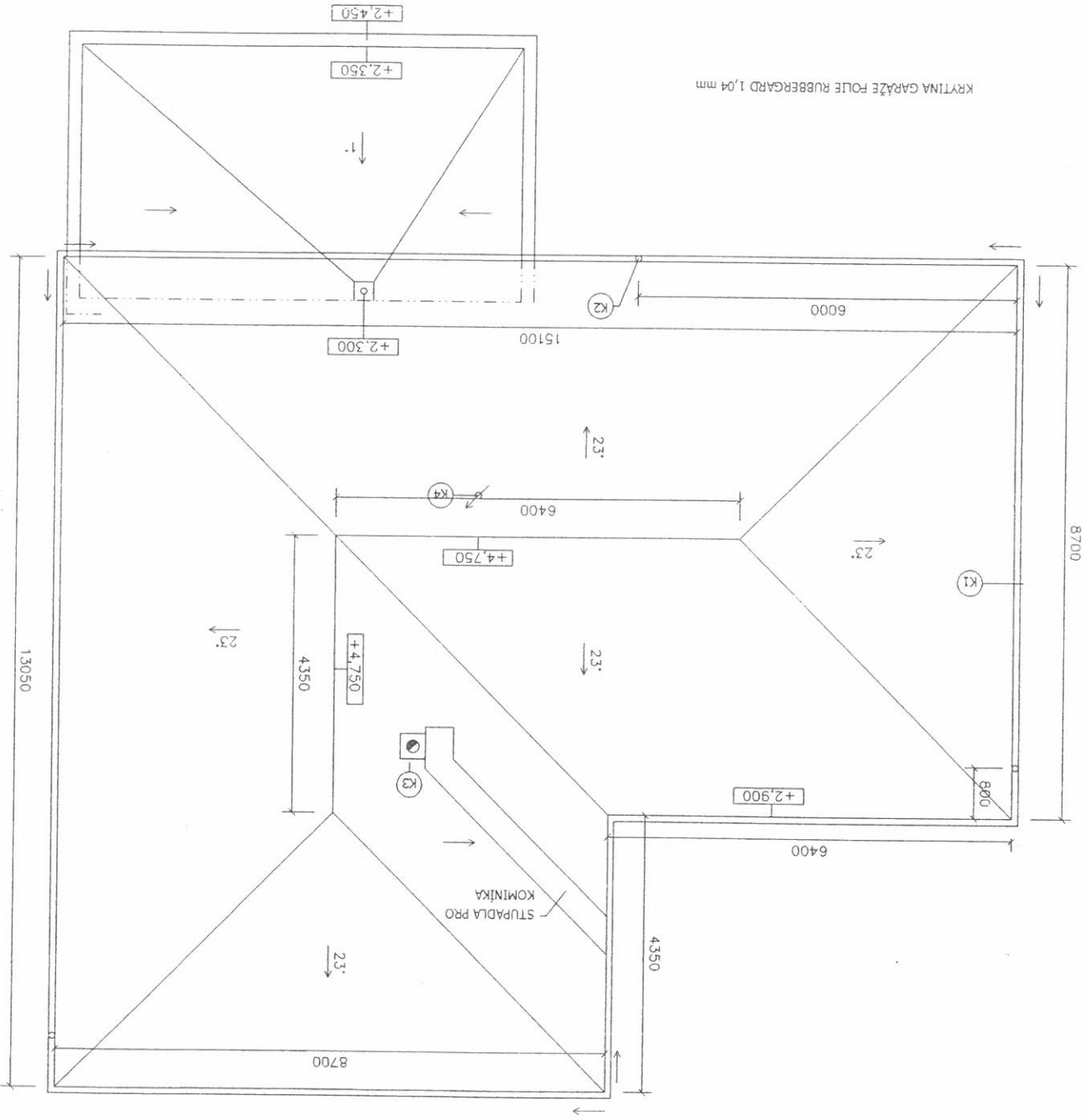
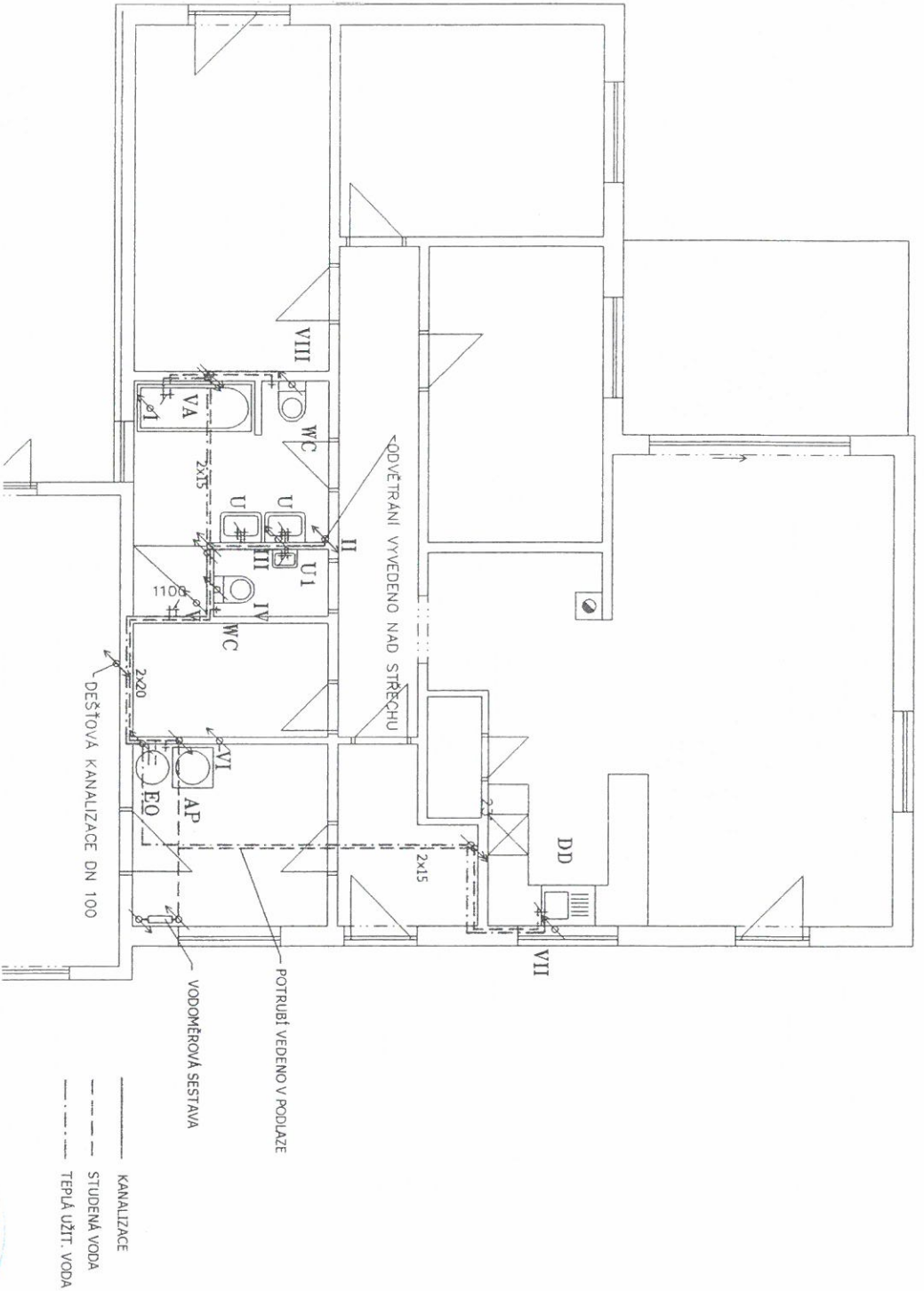


STŘECHA		DATUM	11/15
RODINNÝ DŮM		ČÍS. ZAK.	2515
MÉRITKO		ARCH. Č.	
VÝKR. Č.			
D05		1 : 100	
INVESTOR		ING. KATEŘINA MRÁČKOVÁ	
MÍSTO STAVBY		BĚLKOVICE - LAŠTANY, k.ú. LAŠTANY PARE.Č. 71/6, 71/7, 71/11	
PROJEKTANT		Ing. Petr Chlebík	
PC PROJEKT		Pěší 2/444 735 35 HORNI SUCHA tel.: 596 425 720	

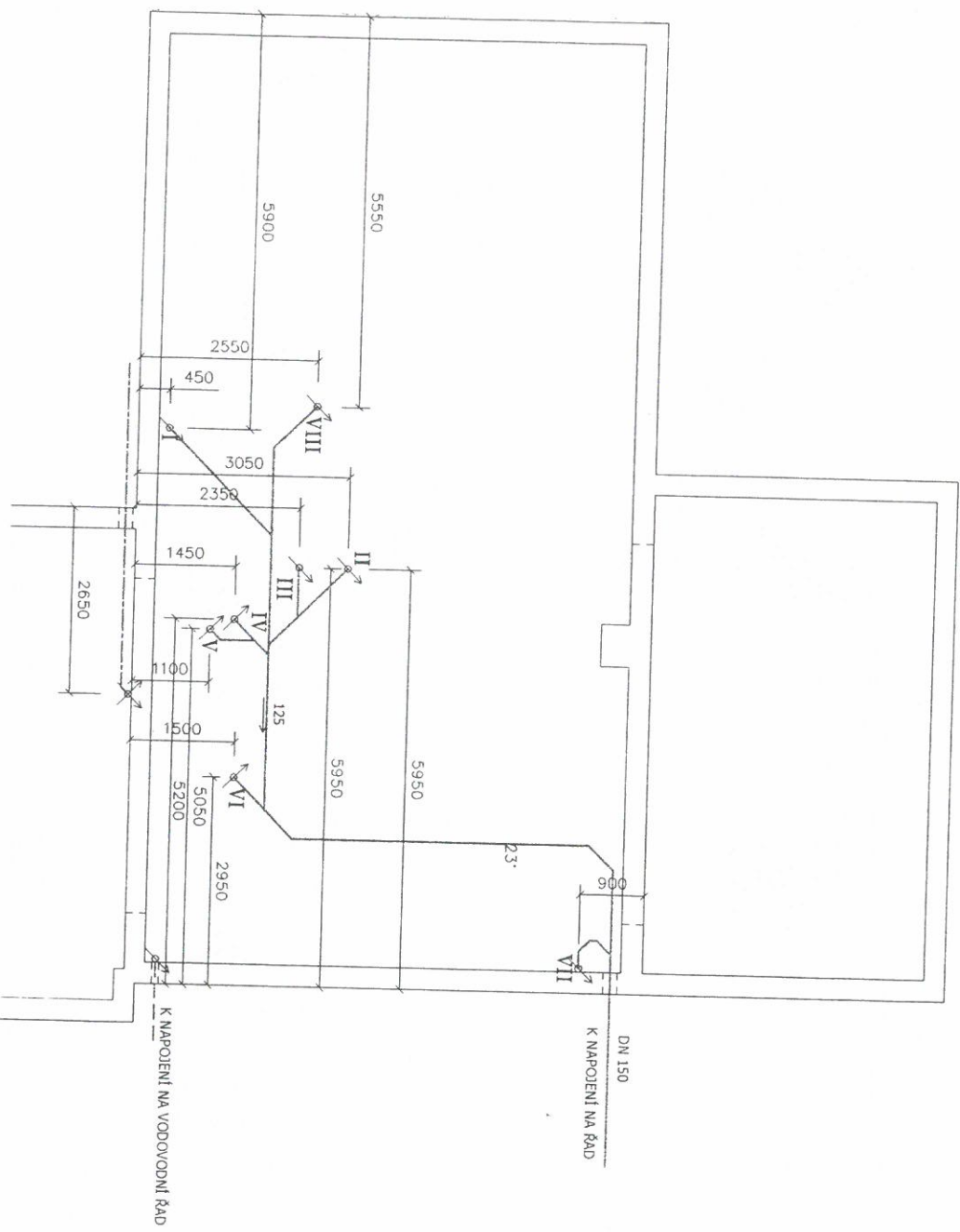




INVESTOR	ING. KATEŘINA MRAČKOVÁ	PC PROJEKT
MÍSTO STAVBY	BĚLKOVICE - LAŠŤANY, k.ú. LAŠŤANY Parc. č. 71/6, 71/7, 71/11	Příš 2/444
PROJEKTANT	Ing. Petr Chlebič	735 35 HORNÍ SUCHÁ tel.: 596 425 720
DATUM	11/15	
ČÍS. ZAK.	2515	
ARCH. Č.		
MĚŘÍTKO	VÝKR. Č.	
1 : 100	D08	

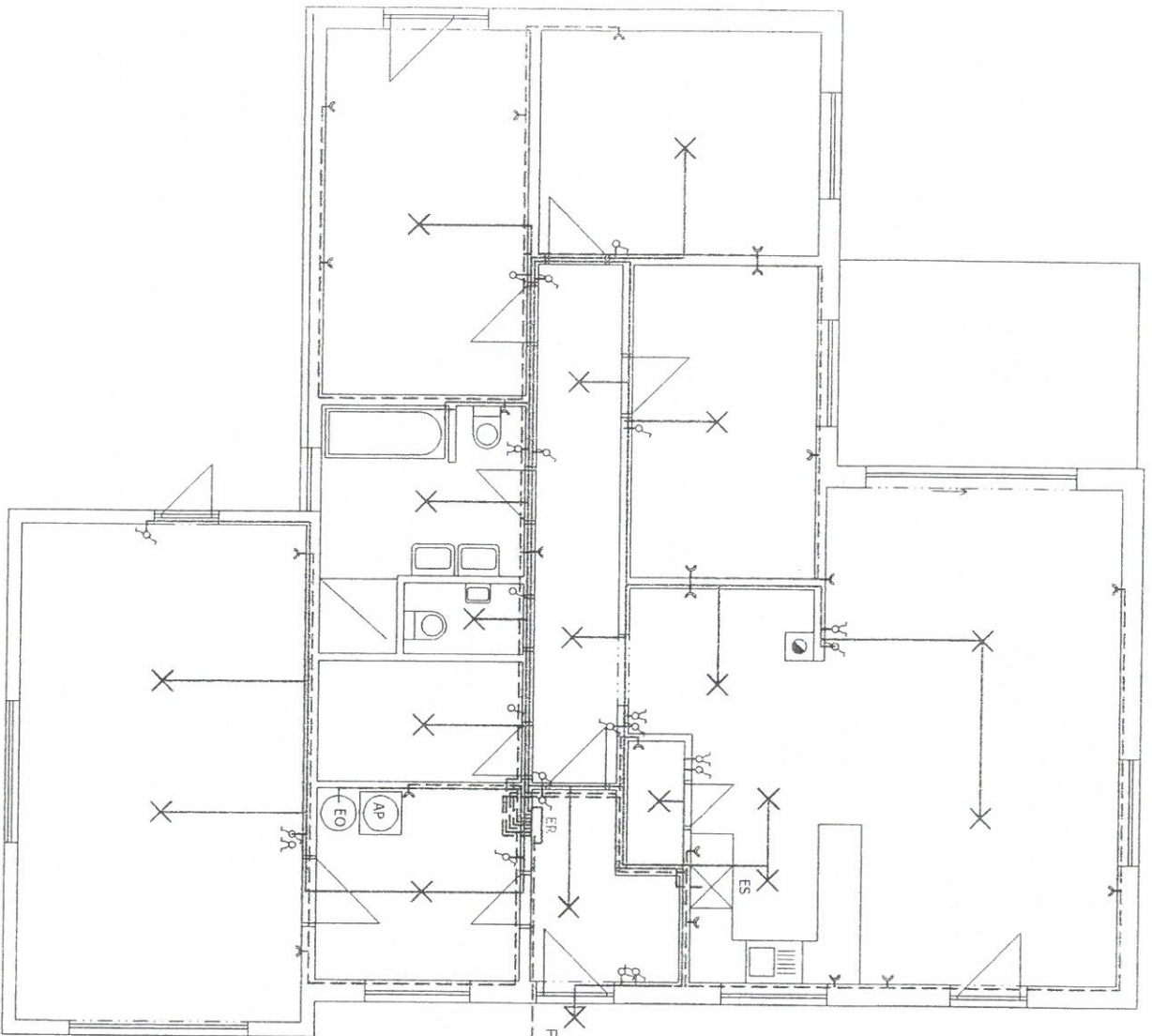
RODINNÝ DŮM

ZDRAVOTECHNIKA I.NP



——— KANALIZACE SPLAŠKOVÁ
 ——— KANALIZACE DEŠŤOVÁ DN
 - - - - - VODOVOD DN 25

INVESTOR	ING. KATEŘINA MIRAČKOVÁ	PC PROJEKT	
MÍSTO STAVBY	BĚLKOVICE – LAŠŤANY, k.ú. LAŠŤANY Parc. Č. 71/6, 71/7, 71/11	PSH 2/444	
PROJEKTANT	Ing. Petr Chlebík	735 35 HORNÍ SUCILÁ	
		tel.: 596 425 720	
RODINNÝ DŮM		DATAUM	11/15
		ČÍS. ZAK.	2515
		ARCH. Č.	
		MĚŘÍTKO	VÝKR. Č.
ZDRAVOTECHNIKA ZÁKLADŮ		1 : 100	D07

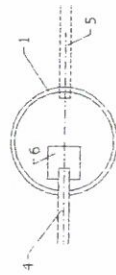
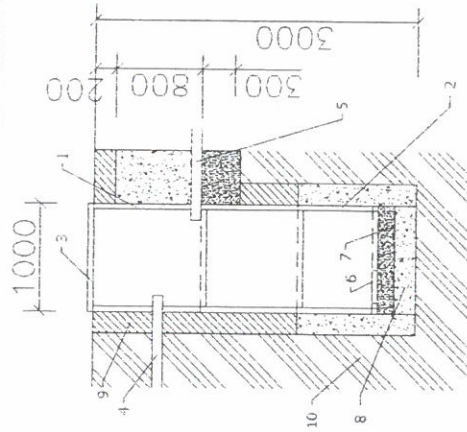


POZNAMKA: INVEŠTOR UPŘESNI ROZVODY SLABOPROUDU
 SAMOSTATNĚ OBYVODY 16A PRO SPORÁK ES, AUTOMAT:
 PRAČKU AP A EL. OHŘÍVAČ TUV EO
 SAMOSTATNĚ OBYVODY PRO TĚLESA UT

INVEŠTOR	ING. KATEŘINA MRÁČKOVÁ	PC PROJEKT	
MÍSTO STAVBY	BĚLKOVICE – LAŠŤANY, k.ú. LAŠŤANY Parc. č. 71/6, 71/7, 71/11	Přs1 2/444	735 35 HORNÍ SUCHÁ tel.: 596 425 720
PROJEKTANT	Ing. Petr Chlebík		
RODINNÝ DŮM		DATUM	11/15
		ČÍS. ZAK.	2515
		ARCH. Č.	
		MĚŘITKO	VÝKR. Č.
ELEKTROINSTALACE I.NP		1 : 100	D10

ŘEZ VSAKOVACÍ JÁMOU

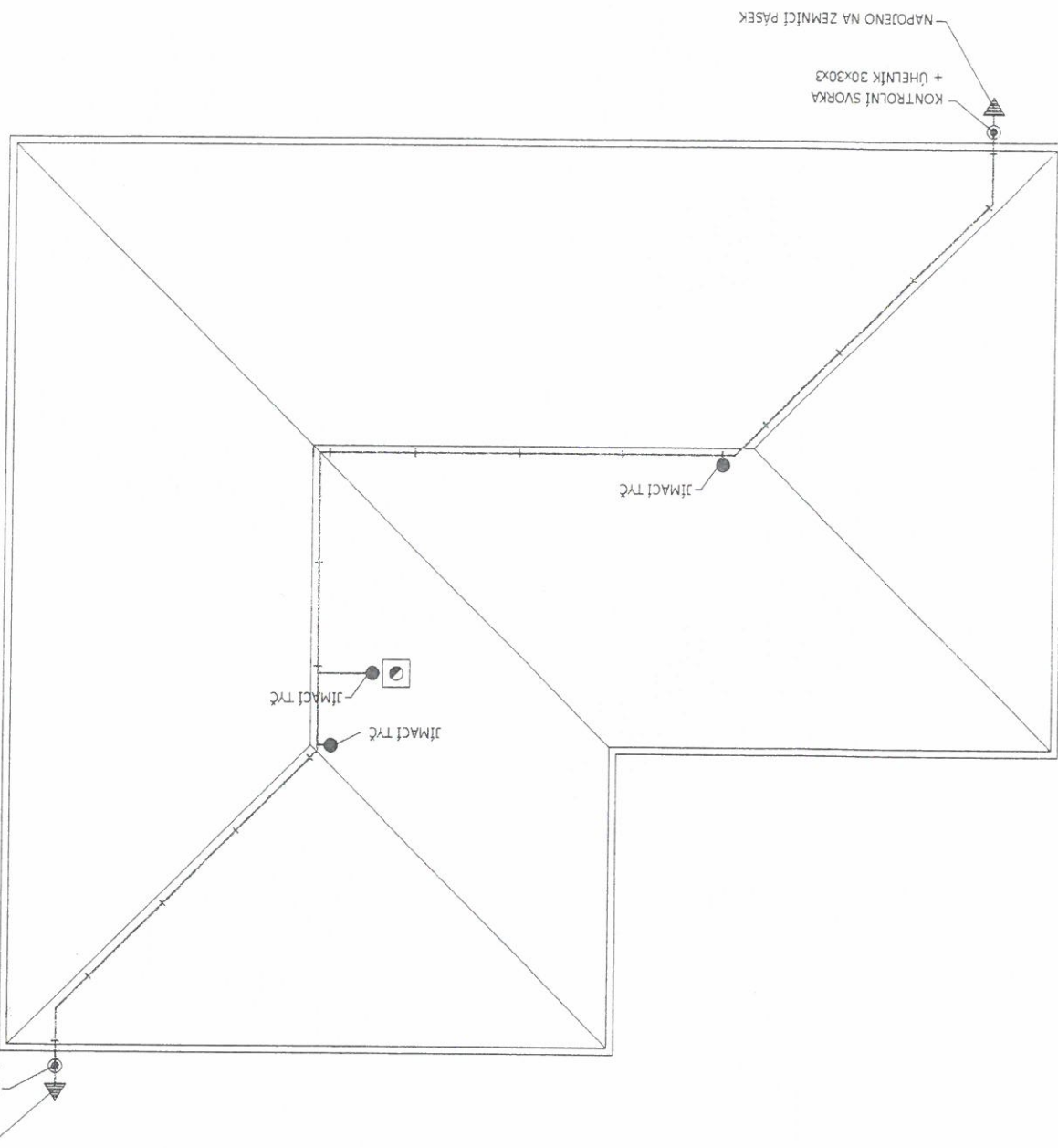
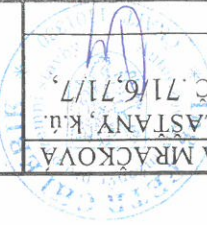
PŮDORYS

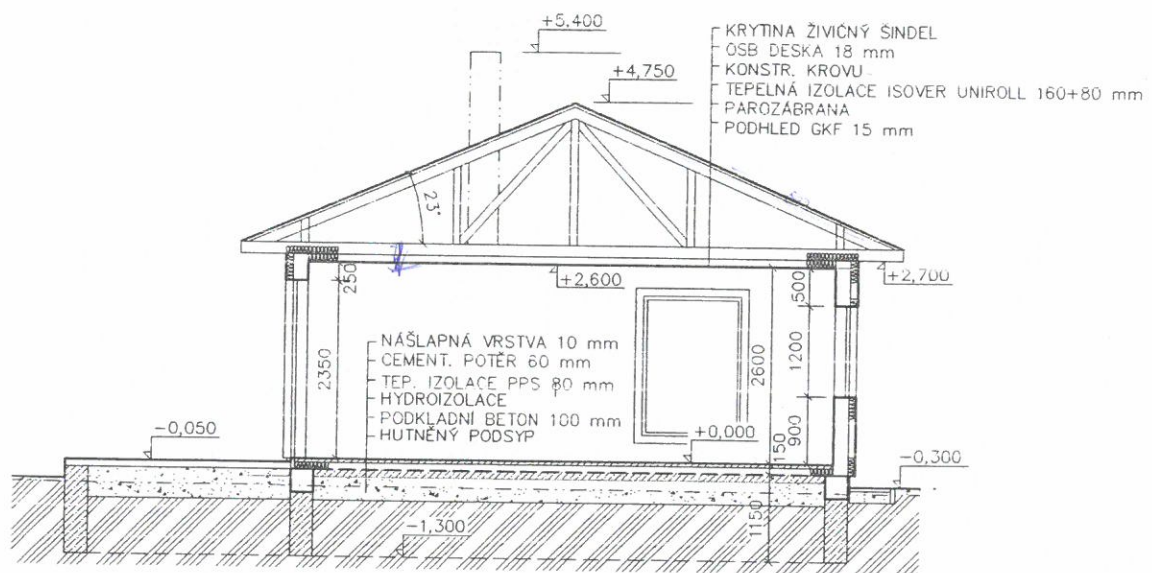


- 1 BETONOVÁ SKRUŽ DN 1000
- 2 BETONOVÁ SKRUŽ S PROPUSTNÝMI STĚNAMI DN 1000
- 3 BETONOVÁ ZAKRYTOVÁ DESKA
- 4 PŘÍTKOVÉ POTRUBÍ PVC
- 5 DRENAŽNÍ PODMOK – FLEXIBIL. PVC JS 100
- 6 BETONOVÁ DLAŽDICE 300x300
- 7 PRANÝ HRUBOZRNÝ PÍSEK
- 8 TRIDĚNÝ STĚRKA 8–16 mm
- 9 ZASYP ZEMINOU
- 10 PŮVODNÍ TERÉN

INVESTOR	ING. KATEŘINA MRAČKOVÁ	PC PROJEKT	
MÍSTO STAVBY	BĚLKOVICE – LAŠŤANY, k.ú. LAŠŤANY Parc.č. 71/6, 71/7, 71/11	PŘEŠI 2/444 735 35 HORNÍ SUCHÁ tel.: 596 425 720	
PROJEKTANT	Ing. Petr Chlebík		
<h2>RODINNÝ DŮM</h2> <h3>VSAKOVACÍ JÁMA</h3>		DATUM	11/15
		ČÍS. ZAK.	2515
		ARCH. Č.	
		MĚŘÍTKO	VÝKR. Č.
			1 : 100
			D12

ELEKTROINSTALACE HROMOSVOD		1 : 100		D11
RODINNÝ DŮM		MĚŘITKO	VYKR. Č.	
		ARCH. Č.	ČIS. ZAK.	2515
		DATUM		11/15
INVESTOR		ING. KATEŘINA MRÁČKOVÁ		
MÍSTO STAVBY		BĚLKOVICE - LAŠTANY, k.ú.		
		LAŠTANY parc. č. 71/6, 71/7,		
		71/11		
PROJEKTANT		Ing. Petr Chlebík		
PC PROJEKT		Pěší 2/444		
		735 35 HORNÍ SUCHÁ		
		tel.: 596 425 720		





INVESTOR	ING. KATEŘINA MRAČKOVÁ	PC PROJEKT Pěší 2/444 735 35 HORNÍ SUCHÁ tel.: 596 425 720	
MÍSTO STAVBY	BĚLKOVICE – LAŠTANY, k.ú. LAŠTANY Parc.Č. 71/6, 71/7, 71/11		
PROJEKTANT	Ing. Petr Chlebik	DATUM	11/15
RODINNÝ DŮM		ČÍS. ZAK.	2515
		ARCH. Č.	
REZ PŘÍČNÝ		MĚŘITKO	VÝKR. Č.
		1 : 100	D03