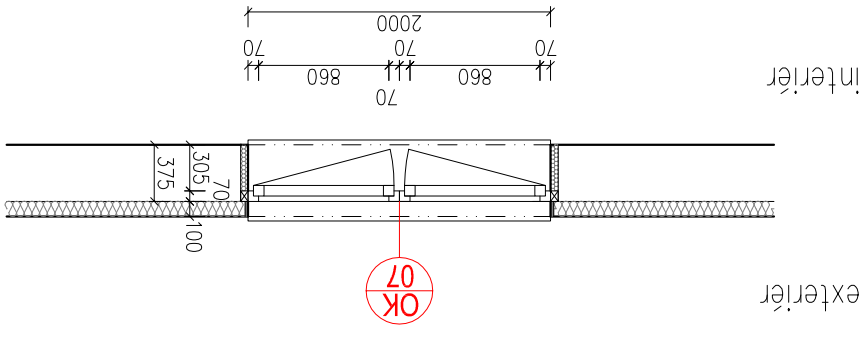
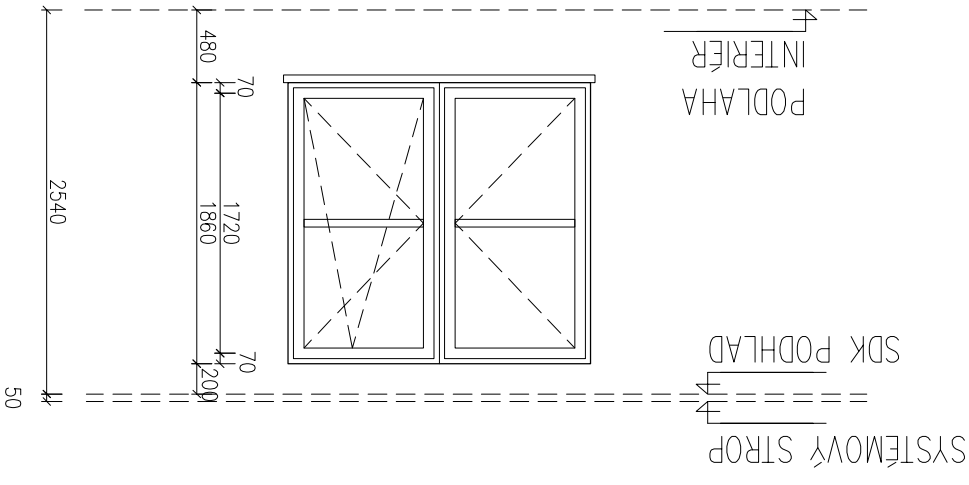


POHĽAD Z EXTERIÉRU

STATIKU KONŠTRUKCIE ZHODNOTÍ DODÁVATEĽ
 V PRÍPADE POTREBY ZABEZPEČÍ DOPLNKOVÝ
 KONŠTRUKCIU, ZMĚNU TVARU
 KONZULTOVAŤ S GP



EXTERIEROVÁ POHĽADOVÁ ZHODNOSŤ RÁMOV

ROZMER	2300/1860	PLASTOVÉ OKNO: 2-DIELNE OTVÁRAVOSKLOPNÉ + FIXNÉ dlt. OTVÁRAVOSKLOPNÉ DVOJKRIDLÓVÉ RÁM 7 KOMOROVÝ $u_g=1,2-0,5W/m^2K$	určí investor						
POPIS		PLACH, POZINK - POPLASTOVANÝ, povrch ľprava určí inv. LAMINOVANÝ, SÚČASŤ DODÁVKY OKIEN, HR.: 30mm	určí investor						
ZÁBRADLIE	----								
ZASKLENIE	IZOLAČNÉ TROUSKLO $U_{sklo}=0,6W/m^2K$	KLUČKY PODĽA SORTIMENTU DODÁVATEĽA, KONZULTOVAŤ S GP							
KOVANIE									

OBSAH: VÝPIS PLASTOVÝCH OKIEN	OBJEKT: SO 01 RODINNÝ DOM	MIERKA: M 1:100	Č.STR.: 1	POLOŽKA: OK07
PRED ZHOVENÍM VÝROBKOV JE POTREBNÉ ROZMERY PREMERAŤ!!!				
POZNÁMKA DODÁVATEĽ: okno : f. MINTAL s.r.o., Stieňa				
DAT.: 05/2016				