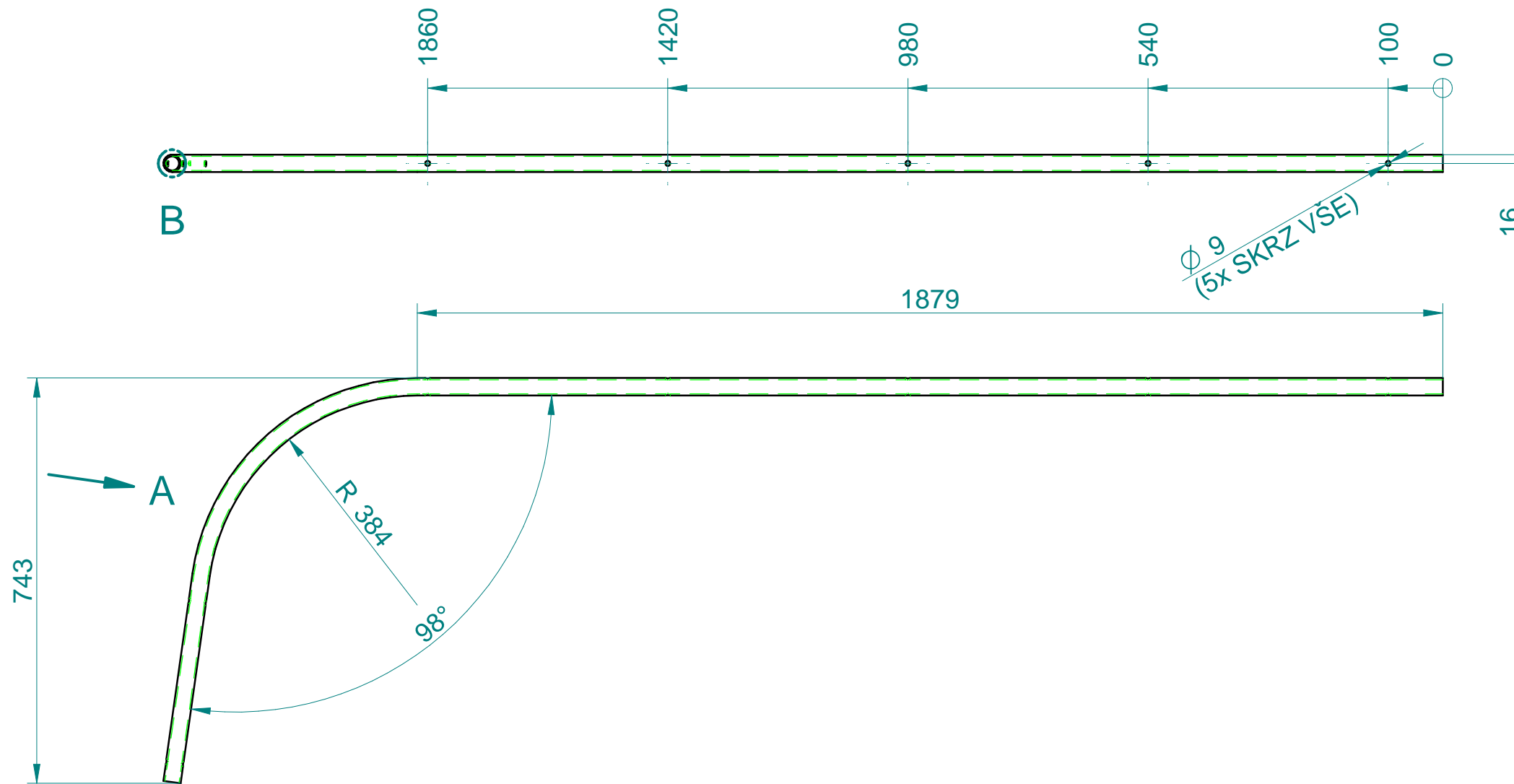
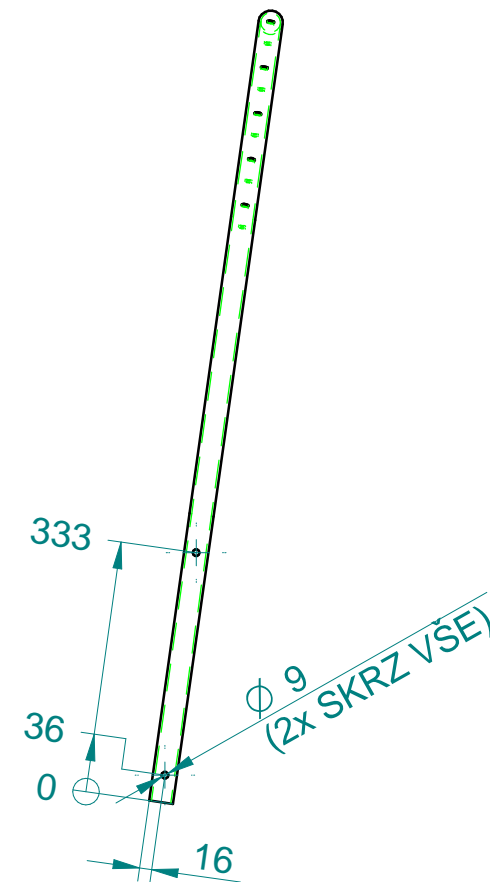


ROZMÉR	(0,5; 6>	(6; 30>	(30; 120>	(120; 400>	(400; 1000>	(1000; 2000>	(2000; 4000>
STŘEDNÍ m	±0,1	±0,2	±0,3	±0,5	±0,8	±1,2	±2

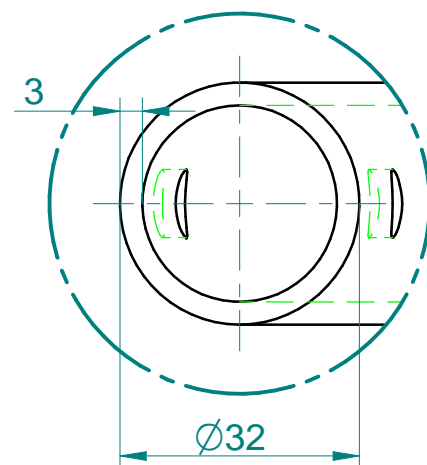
ROZMÉR	(2; 400>	(400; 1000>	(1000; 2000>	(2000; 4000>	(4000; 8000>	(8000; 12000>	(12000; 16000>
SVÁRENEC	±1	±2	±3	±4	±5	±6	±7



VIEW A



DETAIL B



DÉLKA ROZVINUTÉHO TVARU: 2900mm

TR. KR. Ø32x3

NUTNO DODRŽET PŘESNOST VRTÁNÍ DĚR ±0,2mm A OHYBU ±0,5°

<b>HESTEGO</b> PROTECTION SYSTEMS <small>www.hestego.cz</small>	ISO 2768-mK ISO 13920-A A3 INTELLECTUAL PROPERTY	Skupina: - 990 Typ stroje: WHT 110 Typ dílce: Polotovar Keywords: -	Číslo výkresu: - Objednací číslo: -
	Registrační číslo, polotovar: <b>KOOPERACE</b> Materiál: <b>ocel</b>	Název: <b>vedení posuv rota dveře</b> Číslo TC: <b>DAA 041 483</b>	Číslo výkresu: <b>Z03236 -POK 003 /01</b> Poznámka: <b>WHT 110</b>
Dělení materiálu: - Technologie: -	Hmotnost: <b>6,1 kg</b> Plocha: <b>0,517 m<sup>2</sup></b>	Vytvořil: 9.2.2016 jansky Naposledy uložil: 9.2.2016 jansky Schválil: 9.2.2016 jansky	List / listů <b>1 / 1</b>

