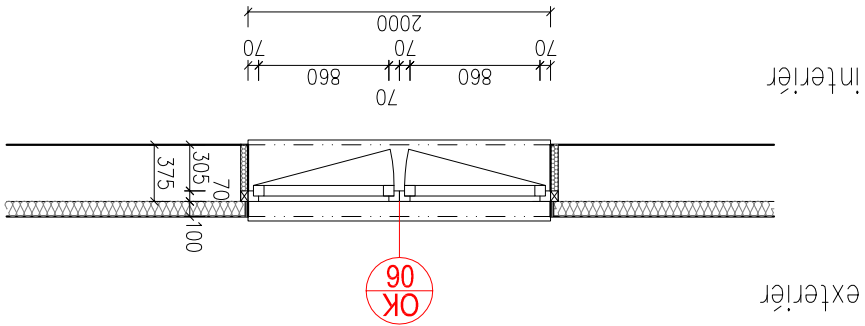
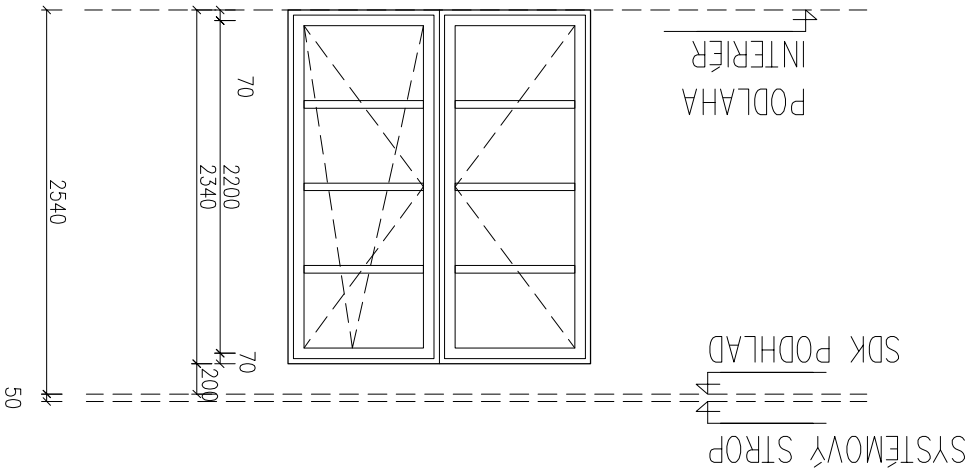


POHĽAD Z EXTERIÉRU

STATIKU KONŠTRUKCIE ZHODNOTÍ DODÁVATEĽ  
 V PRÍPADE POTREBY ZABEZPEČÍ DOPLNKOVÝ  
 KONŠTRUKCIU, ZMENNÚ TVARU  
 KONZULTOVAŤ S GP



EXTERIEROVÁ POHĽADOVÁ ZHODNOSŤ RÁMOV

|           |  |  |               |   |   |   |
|-----------|--|--|---------------|---|---|---|
| ROZMER    | POPIS  | FARBA  | Blok          | L | P | M |
| 2300/1860 | PLASTOVÉ OKNO: 2-DIELNE<br>OTVÁRAVOSKLOPNÉ + FIXNÉ<br>dlt. OTVÁRAVOSKLOPNÉ DVOJKRIDLÓVÉ<br>RÁM 7 KOMOROVÝ<br>$u_g=1,2-0,5W/m^2K$ | určí investor  | určí investor |   |   | 1 |
|           | PLECH, POZINK - POPLASTOVANÝ, povrch ľprava určí inv.  | určí investor  |               |   |   |   |
|           | PARAPET VNÚTORNÝ<br>LAMINOVANÝ, SÚČASŤ DODÁVKY OKIEN, HR.: 30mm  |  |               |   |   |   |
| ZÁBRADLIE | ----   |  |               |   |   |   |
| ZASKLENIE | IZOLAČNÉ TROUSKLO<br>$U_{sklo}=0,6W/m^2K$  |  |               |   |   |   |
| KOVANIE   | KLUČKY PODĽA SORTIMENTU DODÁVATEĽA,<br>KONZULTOVAŤ S GP  | POZNÁMKA DODÁVATEĽ:<br>okno : f. MINTAL s.r.o., Stieňa |               |   |   |   |

PRED ZHOVENÍM VÝROBKOV JE POTREBNÉ ROZMERY PREMERAŤ!!!

|                        |                   |         |               |          |
|------------------------|-------------------|---------|---------------|----------|
| OBSAH:                 | OBJEKT:           | MIERKA: | Č.STR.:       | POLOŽKA: |
| VÝPIS PLASTOVÝCH OKIEN | SO 01 RODINNÝ DOM | M 1:100 | 1             | OK06     |
|                        |                   |         | DATE: 05/2016 |          |