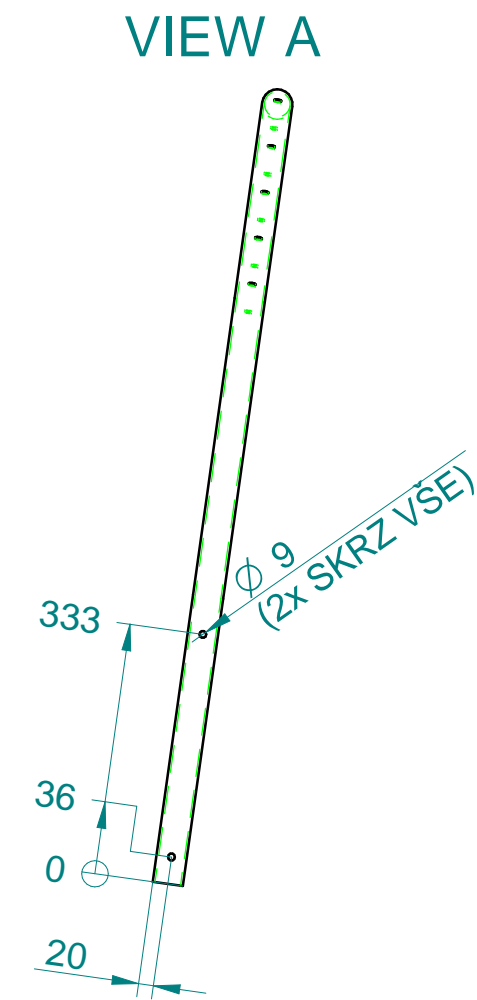
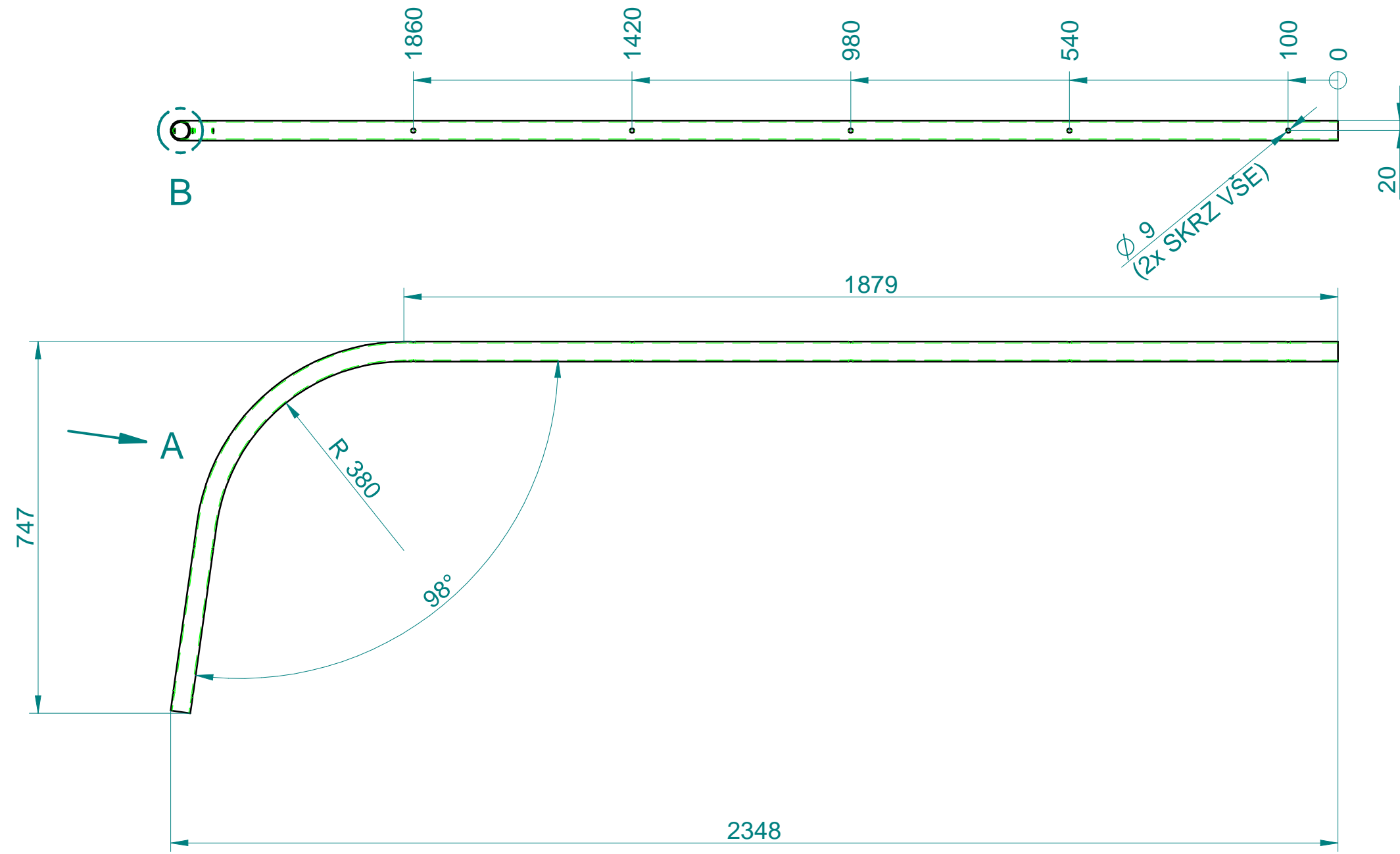
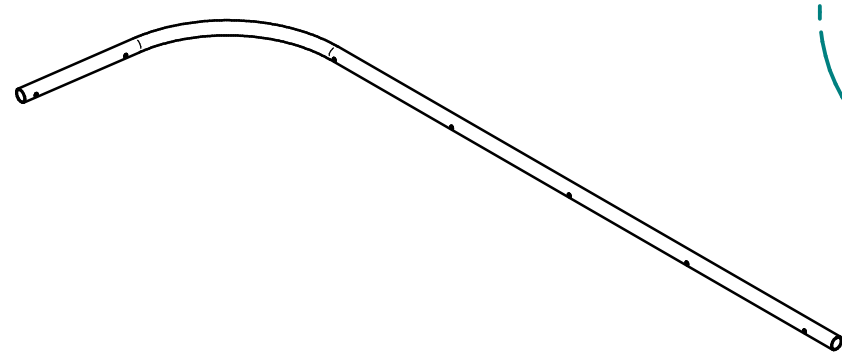
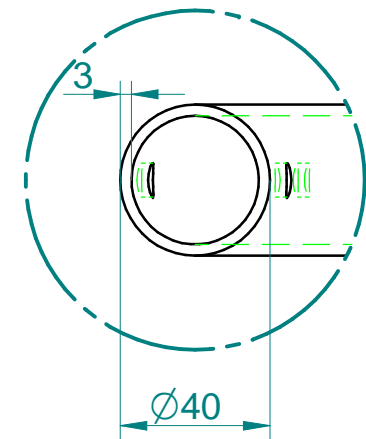


ROZMÉR	(0,5; 6>	(6; 30>	(30; 120>	(120; 400>	(400; 1000>	(1000; 2000>	(2000; 4000>
STŘEDNÍ m	±0,1	±0,2	±0,3	±0,5	±0,8	±1,2	±2

ROZMÉR	(2; 400>	(400; 1000>	(1000; 2000>	(2000; 4000>	(4000; 8000>	(8000; 12000>	(12000; 16000>
SVAŘENEC	±1	±2	±3	±4	±5	±6	±7



DETAIL B



DÉLKA ROZVINUTÉHO TVARU: 2900mm
 TR. KR. Ø40x3
 NUTNO DODRŽET PŘESNOST VRTÁNÍ DĚR ±0,2mm A OHYBU ±0,5°

 HESTEGO [®] PROTECTION SYSTEMS <small>www.hestego.cz</small> INTELLECTUAL PROPERTY	ISO 2768-mK ISO 13920-A A3	Skupina: - 990 Typ stroje: WHT 110 Typ dílice: Polotovár Keywords: -	Číslo výkresu: - Objednací číslo: -
	Registrační číslo, polotovár: KOOPERACE Materiál: ocel	Název: vedení posuv rota dvéře Číslo TC: DAA 041 484	Číslo výkresu: Z03236 -POK 002 /01 Poznámka: WHT 110
Dělení materiálu: - Technologie: -	Hmotnost: 7,7 kg Plocha: 0,659 m²	Vytvořil: 9.2.2016 Jansky Naposledy uložil: 9.2.2016 jansky Schválil: 9.2.2016 jansky	List / listů 1 / 1